

Speeltoren vierdubbel- met bruggen

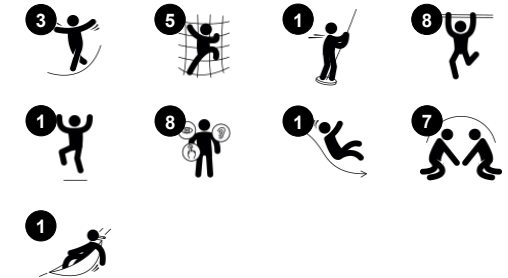
PCM410421

KOMPAN
Let's play

Item nummer PCM410421-0951

Algemene Product Informatie

Afmetingen LxBxH	428x669x380 cm
Leeftijdsgroep	4+
Speelcapaciteit	26
Kleuropties	



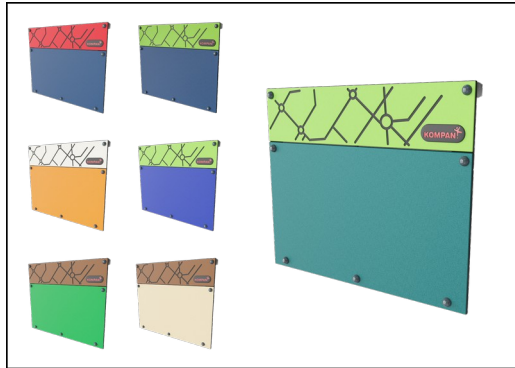
De Speeltoren vierdubbel - met bruggen heeft een magnetische aantrekkingskracht op kinderen die van klimmen, balanceren en wilde spelletjes houden. Het toestel heeft een open vormgeving en biedt zoveel leuke en gevarieerde speelactiviteiten, dat oudere kinderen geen genoeg krijgen van het spelen. Dankzij de open vormgeving kan iedereen elkaar zien. Dit stimuleert sociale interactie en

positieve competitie, waardoor ze langer doorspelen. En hoe langer kinderen aan het spelen zijn, hoe meer eigen spelletjes ze bedenken, zoals: de-grond-niet-raken. Daardoor trainen kinderen een breed scala aan motorische en sociale vaardigheden. De grote verscheidenheid aan klimnetten en balanceermogelijkheden bieden ruimte aan veel kinderen en nodigen uit tot samenspelen.

De klim- en balanceeractiviteiten stimuleren de ontwikkeling van behendigheid, evenwichtsgevoel en bilaterale coördinatievaardigheden. De speeltoren is geschikt voor kinderen van verschillende leeftijden: het speeltoestel heeft diverse moeilijkheidsgraad, van een trap tot aan een uitdagende schuine klimwand.

Speeltoren vierdubbel- met bruggen

PCM410421



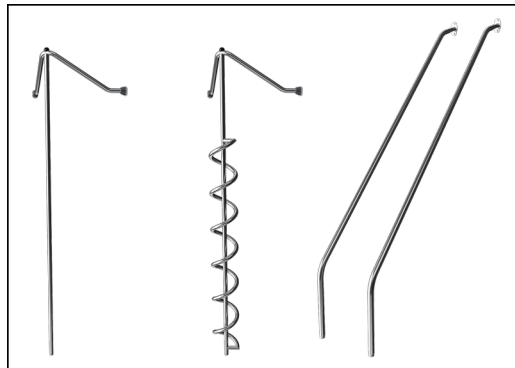
Panelen van 19mm EcoCore™. EcoCore™ is een uiterst duurzaam, milieuvriendelijk materiaal. Het is recyclebaar na gebruik en gemaakt van +95% gerecycleerd post-consumer materiaal van voedselverpakkingsafval.



Alle platformen worden ondersteund door speciale, koolstofarme profielen met meerdere bevestigingsopties. De grijsgekleurde, gegoten PP platformen zijn gemaakt van 75% post-consumer materiaal en zijn voorzien van een antisliptextuur.



Hoofdstaanders met thermisch verzinkte stalen voetstukken zijn beschikbaar in verschillende materialen: Druk geïmpregneerde grenen staanders. Stalen staanders, pre-gegalvaniseerd van binnen en buiten en met gepoedercoate afwerking. Loodvrij aluminium met kleurgeanodiseerde afwerking. Greenline TexMade staanders van 95% post-consumer gerecycled PE en textielafval.



De roestvast stalen speelelementen zijn gemaakt van hoogwaardig roestvast staal. Het staal wordt na de productie gereinigd door middel van een volledig beitsproces om een glad en schoon glijvlak te garanderen.



De glijbanen zijn beschikbaar in zes verschillende kleuren en drie materiaalsoorten: Rechte of gebogen PE glijbanen, uit één stuk gegoten, gemaakt van 33% gerecycled post-consumer materiaal. Gecombineerd, met EcoCore™ zijwanden en RVS. Of volledig in RVS en uit één stuk, voor vandalismebestendiger oplossingen.



Wood version of FSC®-certified (FSC®C004450) pine wood with pressure impregnated base treatment and brown painted top finish. Vertical boards and top ends protected by a unique aluminum profile for high outdoor durability.

Item nummer PCM410421-0951

Installatie informatie

Max. valhoogte	224 cm
Veiligheidszone	55,2 m ²
Totale installatietijd	27,1
Graafwerk (vol.)	0,84 m ³
Benodigd beton	0,06 m ³
Verankeringsdiepte	90 cm
Verzendingsgewicht	1.114 kg
Verankeringsopties	Oppervlak ✓ In-ground ✓

Garantie informatie

EcoCore HDPE	Levenslang
Staander	10 jaar
PP Decks	10 jaar
Touwen en netten	10 jaar
Gegarandeerde reserveonderdelen	10 jaar



Sustainability Data

PCM410421



Cradle to Gate A1-A3	Total CO ₂ emission	CO ₂ e/kg	Recycled materials
	kg CO ₂ e	kg CO ₂ e/kg	%
PCM410421-0951	1.313,77	1,73	69,77
PCM410421-0905	1.440,48	2,37	58,49

The overall framework applied for these factors is the Environmental Product Declaration (EPD), which quantifies "environmental information on the life cycle of a product and enable comparisons between products fulfilling the same function" (ISO, 2006). This follows the structure and applies a Life-Cycle Assessment approach to the entire Product stage from raw material through manufacturing (A1-A3))

Kompan A/S
 C.F. Tietgens Boulevard 32C
 DK-5220 Odense SØ
 Denmark



Verification of CO₂ calculation of: Play systems



Data version no. 2023-10-05

The CO₂ calculation and data are in compliance with the principles of a carbon footprint impact according to the GHG protocol (Greenhouse Gas Protocol), Scope 3, cradle to gate related to all individual components in the product category: "Play systems" represented by item no.: PCM200321-0950.

(Scope 3 emissions include emission sources in the upstream and downstream value chain).

Date: 30. October 2023 | Valid until: 30. October 2025

Verified by:

Julie Marie Vejsgaard Larsen, LCA & EPD Consultant

Verification based on report: Validation of CO₂ calculation of 9 categories of Kompan product line, version 1.0, prepared by: Bureau Veritas HSE, Denmark: Julie M. V. Larsen.

Publication date: 30. October 2023

By Bureau Veritas HSE
 www.bureauveritas.dk
 +45 7731 1000

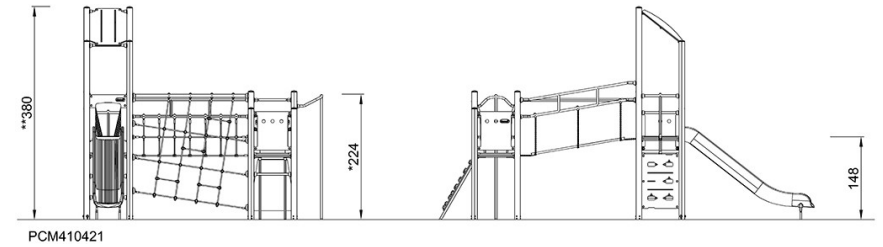
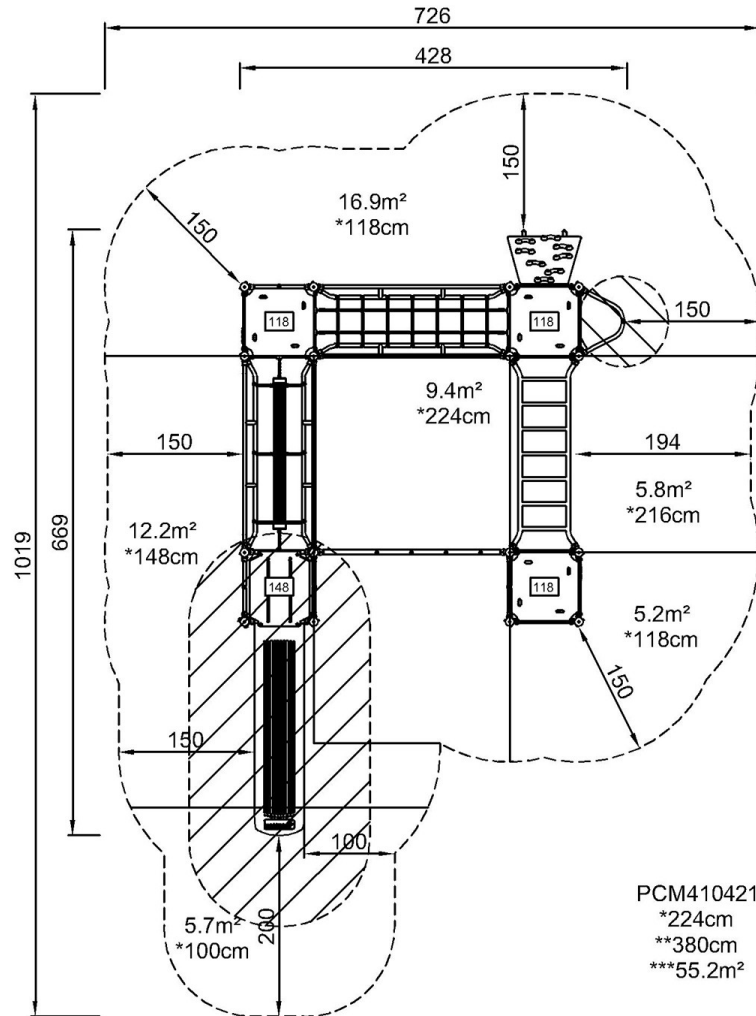


Speeltoren vierdubbel- met bruggen

PCM410421

Max. valhoogte | Totale Hoogte | Veiligheidszone

Max. valhoogte | Totale Hoogte



[Bekijk BOVENAANZICHT](#)

[Bekijk ZIJAAANZICHT](#)