

Nakloněná trojitá věž s U-sítí

PCM301221

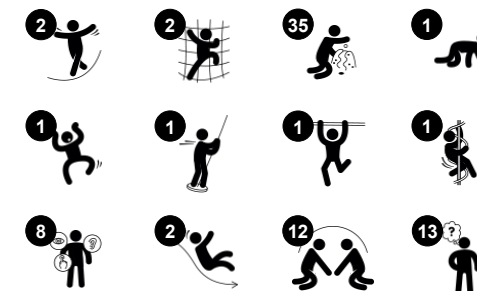
KOMPANI
Let's play



Položka č. PCM301221-0901

Obecné informace o produktu

Rozměry DxŠxV	703x441x279 cm
Věková skupina	2+
Kapacita (uživatelé)	33
Možnosti barev	



Triple the richness of play variation: it's the Triple Tower. A huge attraction to toddlers with its numerous areas to explore, again and again. There is a world of auditive and tactile play panels on ground level, stimulating logical thinking and creativity in the child: The music panel can be played by hitting or clapping the tubes, creating little tunes. The tube and

steering wheel panel invites role play, which trains language and negotiation skills. The bubble window in the tunnel bridge distorts voices when spoken into, evoking a sense of wonder and training logical thinking. Sliding down the slide or curly climber to the ground supports posture and balance, all important skills for young children, and great fun! There

are varied levels of play challenges in the accesses as well as egresses. This means fun training of life skills for all.



Údaje se mohou změnit bez předchozího upozornění.

Nakloněná trojitá věž s U-sítí

PCM301221

KOMPANI
Let's play



Šplhací spirála

Fyzické: coordination and proprioception are supported when placing arms and legs correctly for going down. Sense of balance when rotating. Arm muscles for holding tight. **Sociálně-emocionální:** empathy stimulated by turn-taking. **Kognitivní:** logical thinking when placing arms and legs right for rotating downwards.



Skluzávka

Fyzické: sliding develops spatial awareness and a sense of balance. Furthermore, the core muscles are trained when sitting upright going down. **Sociálně-emocionální:** empathy stimulated by turn-taking. **Kognitivní:** young children develop their understanding of space, speed and distances when sliding down quickly.



Horolezecká stěna

Fyzické: supports cross coordination and leg, arm and hand strength. **Sociálně-emocionální:** the inclination makes climbing feel secure, especially for younger children.



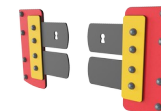
Hudební panel Xylofon

Sociálně-emocionální: invites social interaction and co-creation for more children, on both sides. **Kognitivní:** understanding of cause and effect when striking tubes and creating sound. **Kreativní:** the creation of different intensity and tonality stimulates creative skills.



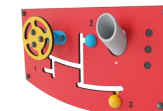
Bublinový tunel

Fyzické: the children crawl through the tunnel, developing motor skills such as cross-body coordination and proprioception. **Sociálně-emocionální:** turn-taking when passing each other. **Kognitivní:** distorts the sound of the voice, developing logical thinking.



Lítací dveře

Fyzické: tactile stimulation from leaning the body through rubber doors. **Kognitivní:** suggests a theme and supports dramatic play, which stimulates language and communication skills.



Panel s řadící pákou a trubkou

Sociálně-emocionální: spurs group play and conversations with its two-sidedness. **Kognitivní:** supports dramatic play, which stimulates language skills. Communication skills when explaining functionalities. The passing of materials through funnels supports the children's logical thinking and the understanding of object permanence. **Kreativní:** changing the position of the gear, leaving your mark.

Nakloněná trojitá věž s U-sítí

PCM301221

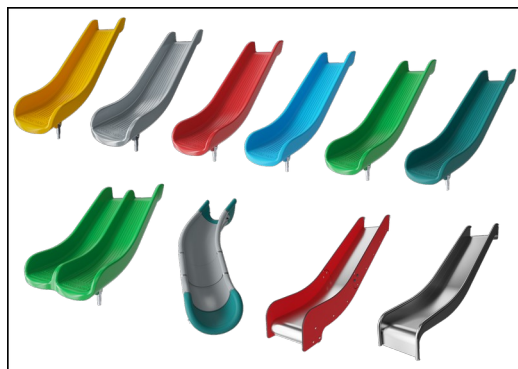
KOMPAN
Let's play



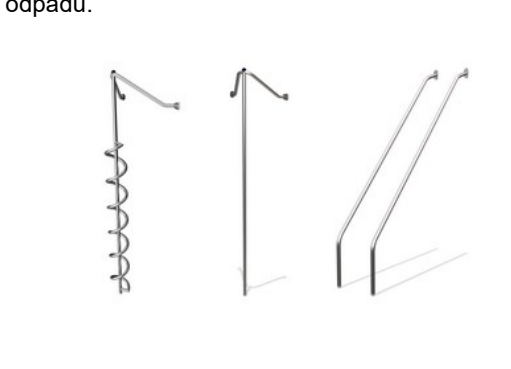
Panely z 19mm EcoCore™. EcoCore™ je vysoce odolný materiál šetrný k životnímu prostředí, který je nejen po použití recyklovatelný, ale také se skládá z více než 95% z recyklovaného spotřebního materiálu z potravinových obalů.



Hlavní sloupky s ocelovou patkou z žárově zinkované oceli jsou k dispozici v různých materiálech: Tlakově impregnované sloupky z borovicového dřeva. Předem pozinkované uvnitř i vně s práškově lakovanými ocelovými sloupky s povrchovou úpravou. Bezolovnatý hliník s barevně eloxovaným povrchem. Greenline TexMade sloupky z 95% tvořených z post-spotřebitelského recyklovaného PE a textilního odpadu.



Skuzavky si můžete vybrat v šesti různých barvách a ve třech materiálech: Rovné nebo zakřivené jednodílné skuzavky z lisovaného PE, z 33 % tvořeného post-spotřebními materiály. Kombinované bočnice EcoCore™ a nerezová ocel. Celonerezová ocel v jednodílném provedení pro řešení odolnější proti vandalismu.



Prvky z nerezové oceli jsou vyrobeny z vysoce kvalitní nerezové oceli. Ocel je po výrobě vyčištěna úplným mořením, aby se zajistily hladké a čisté skuzové povrchy.



Všechny plošiny jsou podporovány unikátně navrženými nízkouhlíkovými hliníkovými profily s více možnostmi uchycení. Šedě zbarvené lisované plošiny jsou vyrobeny ze 75 % z PP materiálu z post-spotřebitelského odpadu s protiskluzovým vzorem a texturou povrchu.



Verze KOMPAN GreenLine jsou navrženy z materiálů šetrných k životnímu prostředí s nejnižším možným emisním faktorem CO2e. Těmi jsou sloupek TexMade, panely EcoCore™ z 95% tvořené post-spotřebitelským recyklovaným odpadem a desky lisované z PP.

Položka č. PCM301221-0901

Informace o instalaci

Maximální výška pádu	204 cm
Bezpečnostní povrchová plocha	55,2 m ²
Celková doba instalace	29,2
Objem výkopu	0,82 m ³
Objem betonu	0,00 m ³
Hloubka základu (standard)	85 cm
Hmotnost dodávky	1.010 kg
Možnosti ukotvení	V zemi ✓ Na povrchu ✓

Informace o záruce

EcoCore HDPE	Celoživotní
Pohyblivé části	2 roky
Sloupek	10 let
PP Plošiny	10 let
Zaručené náhradní díly	10 let



Data o Udržitelnosti

PCM301221



Výrobní cyklus A1-A3	Celkové emise CO ₂	CO ₂ e na kg	Recyklovane materiály
	kg CO ₂ e	kg CO ₂ e/kg	%
PCM301221-0951	1.327,73	1,62	67,17
PCM301221-0901	1.677,24	2,26	55,89

Celkovým rámcem uplatňovaným pro tyto faktory je Environmentální prohlášení o produktu (EPD), které kvantifikuje „environmentální informace o životním cyklu produktu a umožňuje srovnání mezi produkty, které plní stejnou funkci“ (ISO, 2006). Řídí se vnitřním uspořádáním a uplatňuje přístup k posuzování životního cyklu po celou fázi produktu od suroviny až po dokončení výroby (A1-A3).

Kompan A/S

C.F. Tietgens Boulevard 32C
DK-5220 Odense SØ
Denmark



Verification of CO₂ calculation of: Play systems



Data version no. 2023-10-05

The CO₂ calculation and data are in compliance with the principles of a carbon footprint impact according to the GHG protocol (Greenhouse Gas Protocol), Scope 3, cradle to gate related to all individual components in the product category: "Play systems" represented by item no.: PCM200321-0950.

(Scope 3 emissions include emission sources in the upstream and downstream value chain).

Date: 30. October 2023 | Valid until: 30. October 2025

Verified by:

Julie Marie Vejsgaard Larsen, LCA & EPD Consultant

Verification based on report: Validation of CO₂ calculation of 9 categories of Kompan product line, version 1.0, prepared by: Bureau Veritas HSE, Denmark: Julie M. V. Larsen.

Publication date: 30. October 2023

By Bureau Veritas HSE
www.bureauveritas.dk
+45 7731 1000

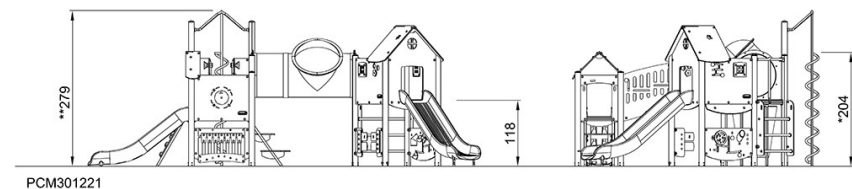
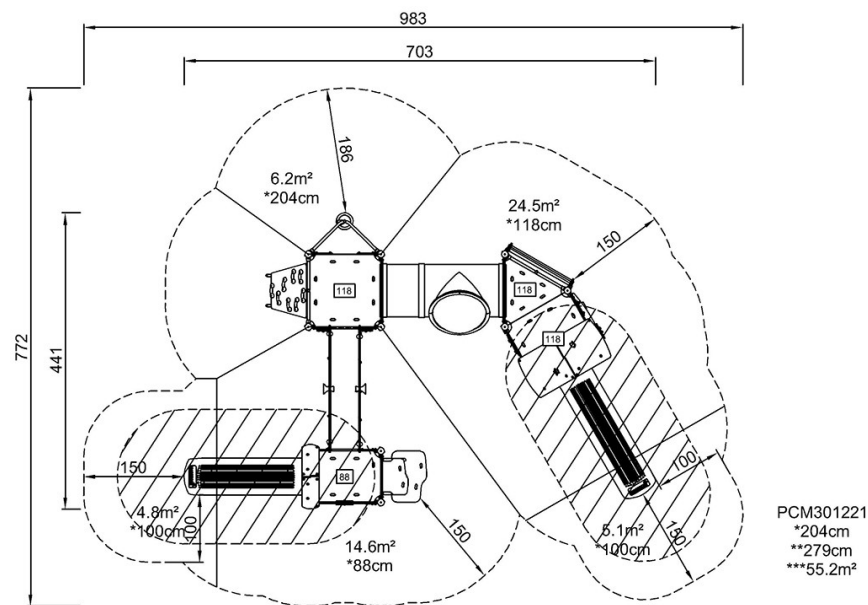


Nakloněná trojitá věž s U-sítí

PCM301221

* Maximální výška pádu | ** Celková výška | *** Bezpečnostní povrchová plocha

* Maximální výška pádu | ** Celková výška



[Kliknutím zobrazíte poměr zobrazení POHLED SHORA](#)

[Kliknutím zobrazíte poměr stran BOČNÍ POHLED](#)