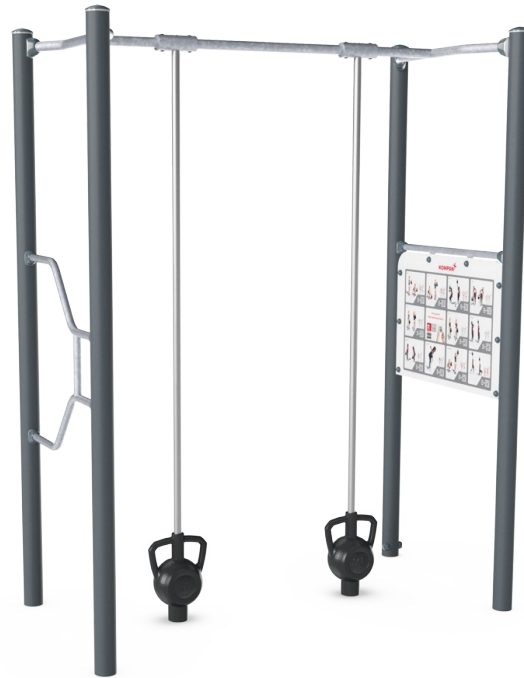


Magnetic Bells Compact

FAZ108

KOMPAN
Let's play



Ett innovativt magnetiskt bromssystem gör det möjligt för användaren att öka motståndet genom att öka rörelsehastigheten. Det patenterade systemet fungerar också som broms när någon tappar en Magnetic Bell. Möjligheten att välja mellan en lätt, medium eller tung träningsvikt ger en skalbar träning och gör Magnetic Bells tillgängliga för både

tränade och otränade användare. Vikterna rör sig fritt upp och ner och kan snurra 360°, vilket möjliggör övningar som är mycket lika övningar med medicinbollar och kettlebells. Produkten erbjuder träning med Magnetic Bells i tre olika vikter: 6, 9 och 12 kg.

Artikelnr. FAZ10800-0900

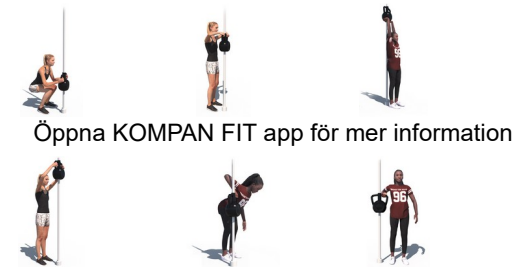
Generell produktinformation

Dimension LxWxH 227x119x291 cm

Åldersgrupp 13+

Kapacitet (användare) 2

Färgalternativ



Öppna KOMPAN FIT app för mer information



Magnetic Bells Compact

FAZ108



KOMPAN fitnessprodukter finns i Orange, RAL2010 och Grå, RAL7012. Alla andra RAL-färger finns tillgängliga på begäran. Det kommer alltid att vara möjligt att matcha omgivningen eller färgtemat!



Stolparna är tillverkade av Ø101,6 x 2 mm varmförzinkad galvaniserat stål som är pulverlackat, vilket gör så det skyddar i alla väder.



The Sign is made from a 15mm Polycarbonate and supported by Ø38.2mm top bar. This is an extremely solid assembly which provides great structural stability. The sign shows the 11 main exercises and has a QR code which refers users to the Kompan Fit APP that offers extended support on exercises and training.

Artikelnr. FAZ10800-0900

Installationsinformation

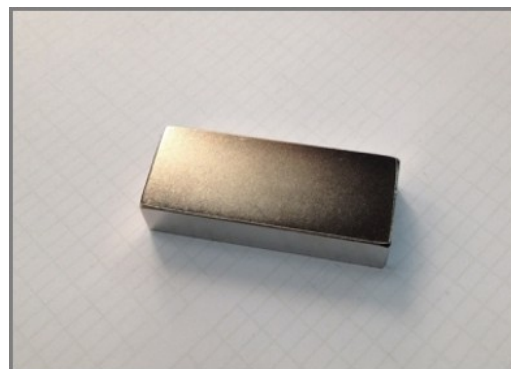
Max. fallhöjd	0 cm
Säkerhetsområde	6,1 m ²
Total installationstid	5,0
Gräv djup (volym)	0,36 m ³
Betong (volym)	0,17 m ³
Stolpdjup (standard)	90 cm
Fraktvikt	329 kg
Förankring	Nedgrävning ✓
	Ytmontering ✓
	g

Information om garanti

Stålbelagda delar	10 år
Rörliga delar	2 år
PUR-komponenter	10 år
Skyltar	10 år
Reservdelar garanterade	10 år



De unikt utformade magnetiska klockorna är gjorda av PUR och en förstärkt ram av aluminiumstål som garanterar en stark design. De ergonomiskt utformade handtagen garanterar ett bra och behagligt grepp för alla användare.



Magneterna som används är Neodymium-magneter med hög styrka. Den magnetiska strålningen är under strikt kontroll, strålningsnivån överstiger aldrig 5 Gauss (0,5 mT), vilket gör dem helt säkra att använda som ett träningsobjekt.

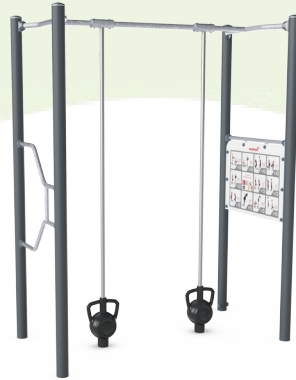


Stängerna avsedda för träning är tillverkade av varmförzinkat stål Ø48mm. Diametern på dessa stänger ger ett bra stöd när de används för push ups eller när du gör övningar stående på rören.



Hållbarhetsdata

FAZ108



Cradle to Gate A1-A3	Totalt CO ₂ -utsläpp	CO ₂ e per kg	Återvunna material
	kg CO ₂ e	kg CO ₂ e/kg	%
FAZ10800-0900	653,29	3,95	40,31

Det övergripande ramverket som tillämpas för dessa faktorer är miljövarudeklarationen (EPD, Environmental Product Declaration), som kvantifierar "miljöinformation om produktens livscykel och möjliggör jämförelser av produkter som uppfyller samma funktion" (ISO, 2006). Denna struktur följer här och använder en livscykelanalys för hela produktstadiet från råmaterial till färdig produkt (A1-A3).

Kompan A/S

C.F. Tietgens Boulevard 32C
DK-5220 Odense SØ
Denmark



Verification of CO₂ calculation of: Fitness



Data version no. 2023-10-05

The CO₂ calculation and data are in compliance with the principles of a carbon footprint impact according to the GHG protocol (Greenhouse Gas Protocol), Scope 3, cradle to gate related to all individual components in the product category: "Fitness" represented by item no.: FAZ10100-0900.

(Scope 3 emissions include emission sources in the upstream and downstream value chain).

Date: 30. October 2023 | Valid until: 30. October 2025

Verified by:

Julie Marie Vejsgaard Larsen, LCA & EPD Consultant

Verification based on report: Validation of CO₂ calculation of 9 categories of Kompan product line, version 1.0, prepared by: Bureau Veritas HSE, Denmark: Julie M. V. Larsen.

Publication date: 30. October 2023

By Bureau Veritas HSE
www.bureauveritas.dk
+45 7731 1000

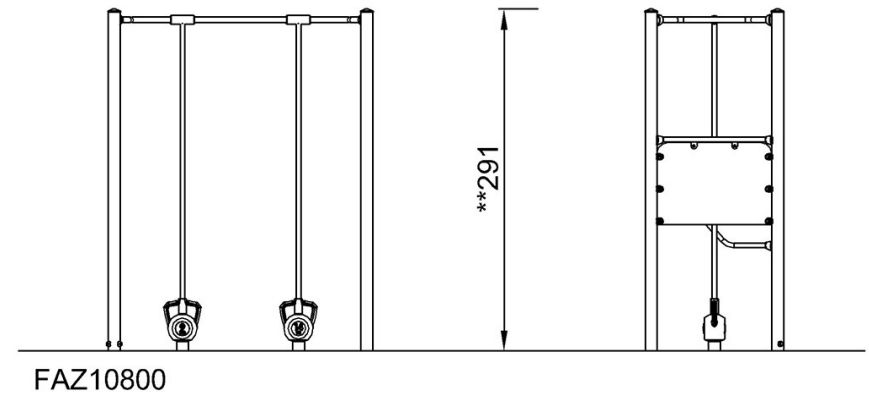
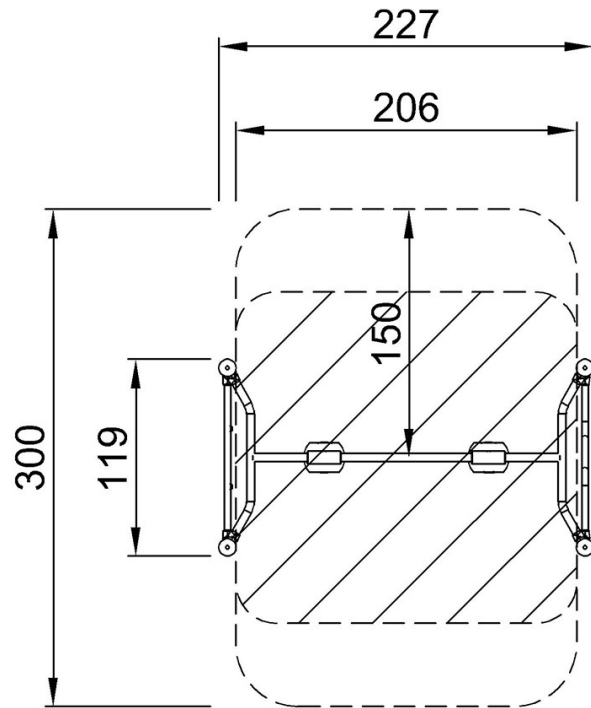


Magnetic Bells Compact

FAZ108

* Max fallhöjd | ** Totalhöjd | *** Säkerhetsyta

* Max fallhöjd | ** Totalhöjd



FAZ10800
**291cm
***6.1m²

[Klicka för att se TOP VIEW](#)

[Klicka för att se SIDE VIEW](#)