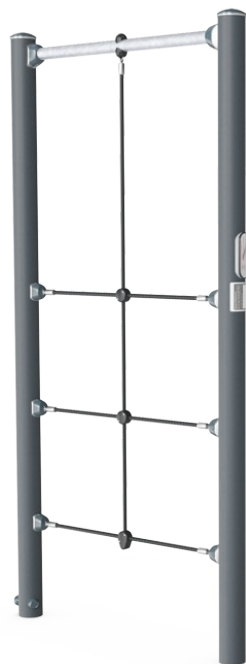


Pared de redes

FSW207

KOMPAN
Let's play



Número de artículo FSW20700-0000	
Información general del producto	
Dimensiones LxAnch.xAl.	119x12x240 cm
Grupo de edad	13+
Usuarios	1
Opciones de color	



Ver App KOMPAN Fit para saber más



Una estructura de escalada en cuerda de acero reforzada con una barra superior rígida, que permite variar los niveles de dificultad de los ejercicios con el propio peso corporal. El Multi Net es perfecto como equipamiento de entrenamiento para preparar los movimientos de escalada en carreras de obstáculos, circuitos y pista americana. El Multi Net tiene

un indicador de instrucciones que muestra los ejercicios básicos y un código QR. Leyendo el código QR los usuarios pueden conectarse a la aplicación de fitness KOMPAN, donde encontrarán múltiples ejercicios y entrenamientos para todos los niveles. El Multi Net está disponible de forma estándar en naranja, RAL2010 y gris, RAL7012. Todos los

demás colores RAL están disponibles bajo petición facilitando una ideal adecuación al entorno.

Pared de redes

FSW207



Los postes están fabricados en acero al carbono pregalvanizado de Ø101,6 x 2 mm y con recubrimiento en polvo, una gran protección a todas las condiciones.



Los conectores están hechos de aluminio fundido a presión, especialmente aleados para ambientes exteriores y uso intensivo. Los tornillos que sujetan los conectores son de acero inoxidable y están protegidos por arandelas de zinc.



The ropes are made of UV-stabilised PES with inner steel cable reinforcement. The rope is induction treated in order to create a strong connection between steel and rope which leads to good wear resistance.

Número de artículo FSW20700-0000

Información de instalación

Altura máxima de caída	133 cm
Área de seguridad	18,5 m ²
Horas de instalación	3,8
Volumen de excavación	0,00 m ³
Volumen de hormigón	0,00 m ³
Profundidad de anclaje	0 cm
Peso del envío	88 kg
Opciones de anclaje	Enterrar ✓ Suelo duro ✓

Garantías

Conectores	10 años
Acero galvanizado	De por vida
Post	10 años
Cuerdas y redes	10 años
Piezas de repuesto garantizadas	10 años



Todos los productos de fitness KOMPAN cumplen con las normas ASTM F3101 y EN16630 Outdoor Fitness. Las pruebas de carga se realizan como una prueba estática al agregar factores dinámicos y factores de seguridad a la carga especificada de 78 kg por usuario. Un producto destinado a 1 usuario se carga con 420 kg.



El letrero de información está hecho de un PA6 (poliamida) y muestra el ejercicio más relevante y un código QR. Cuando se escanea, el código QR se enlaza con una ilustración animada del ejercicio y ofrece la posibilidad de descargar la aplicación KOMPAN sport & fitness, que proporcionará una gran cantidad de ejercicios y entrenamientos.



Los productos de fitness KOMPAN están disponibles de serie en naranja, RAL2010 y gris, RAL7012. Todos los demás colores RAL están disponibles bajo pedido. ¡Siempre será posible combinar los alrededores o el tema de color!



Sustainability Data

FSW207



Cuna a puerta A1-A3	Emisión total CO ₂	CO ₂ e/kg	Materiales Reciclados
	kg de CO ₂ e	kg de CO ₂ e/kg	%
FSW20700-0000	148,71	2,55	58,85

El marco general aplicado para estos factores es la Declaración Ambiental de Producto (EPD), que cuantifica "la información ambiental sobre el ciclo de vida de un producto y permite realizar comparaciones entre productos que cumplen la misma función" (ISO, 2006). Esto sigue la estructura y aplica un enfoque de evaluación del ciclo de vida a toda la etapa del producto, desde la materia prima hasta la fabricación (A1-A3))

Kompan A/S
C.F. Tietgens Boulevard 32C
DK-5220 Odense SØ
Denmark



Verification of CO₂ calculation of: Fitness



Data version no. 2023-10-05

The CO₂ calculation and data are in compliance with the principles of a carbon footprint impact according to the GHG protocol (Greenhouse Gas Protocol), Scope 3, cradle to gate related to all individual components in the product category: "Fitness" represented by item no.: FAZ10100-0900.

(Scope 3 emissions include emission sources in the upstream and downstream value chain).

Date: 30. October 2023 | Valid until: 30. October 2025

Verified by:

Julie Marie Vejsgaard Larsen, LCA & EPD Consultant

Verification based on report: Validation of CO₂ calculation of 9 categories of Kompan product line, version 1.0, prepared by: Bureau Veritas HSE, Denmark: Julie M. V. Larsen.

Publication date: 30. October 2023

By Bureau Veritas HSE
www.bureauveritas.dk
+45 7731 1000

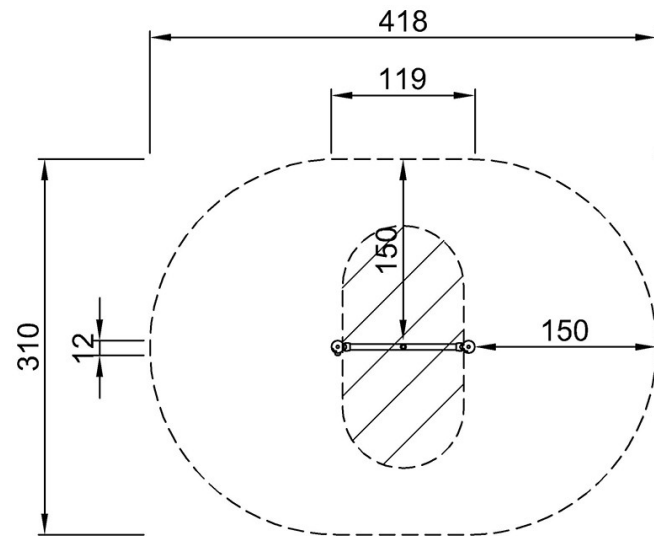


Pared de redes

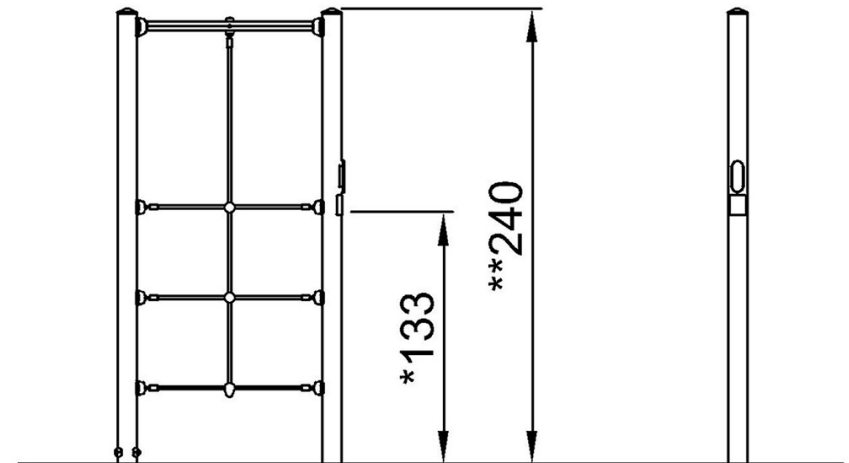
FSW207

* Altura Máx. de caída | ** Altura total | *** Área de seguridad

* Altura Máx. de caída | ** Altura total



FSW20700
*133cm
**240cm
***18.5m²



FSW20700

[Haga clic para ver VISTA SUPERIOR](#)

[Haga clic para ver VISTA LATERAL](#)