

Båt utan golv

NRO520

KOMPANI
Let's play



Båten utan golv bjuder in till en massa rollekar. Fartyg temat uppmuntrar till timmar av lek och förenar barn kring ett fantastiskt tema: att segla ut i utforskad mark. Baksätet och den roterande ratten ökar fantasin. Kikare lägger till det maritima temat. Dessa element framkallar känslan av förundran, frigör fantasin och inspirerar barnen till dramatiska lekar.

Dramatiska lekar och rollekar fungerar som barns sätt att leka genom upplevelser som de inte riktigt förstår eller som fascinerar dem. När de gör det tränar de sina kommunikations- och språkkunskaper. Förmågan att turas om och vänta på sin tur tränas också. Detta hjälper barn att undvika fysiska konflikter. Så småningom kommer det att stimulera förmågan

att bilda vänskapsband. De öppna sidorna gör så att alla kan vara med.

Artikelnr. NRO520-1021	
Generell produktinformation	
Dimension LxWxH	145x333x250 cm
Åldersgrupp	2+
Kapacitet (användare)	8
Färgalternativ	



Båt utan golv

NRO520



Kikare

Kognitiv: kikarna bildar ett konkret tema och uppmanar dramatisk lek. Dramatisk lek tränar framgångsrikt språk- och kommunikationsfärdigheter. **Kreativ:** kikarna kan siktas i alla riktningar. Att titta genom de ger nya perspektiv på världen runt omkring.



Öppet utrymme framför

Socioemotionell: bänken är en fin plats att mötas och umgås.



Roder

Kognitiv: rodet stimulerar förståelse för orsak och verkan. Uppmuntrar rollek, vilket stödjer språk- och kommunikationsfärdigheter.



Bänk

Socioemotionell: bänken är stor nog för två och utgör en trevlig mötesplats. Att sitta tillsammans med vänner är bra för barnens sociala kompetens och välbefinnande.



Tema

Kognitiv: föreslår ett tema och uppmuntrar rollek, vilket stimulerar språk och kommunikation.

Båt utan golv

NRO520

KOMPAN!
Let's play



Alla Robinia-produkter från KOMPAN är tillverkade av robiniaträ från hållbara europeiska källor. På begäran kan de levereras som FSC®-certifierade (FSC® C004450).



Färgen som används för färgade komponenter är miljövänligt vattenbaserad med en utmärkt UV-resistens. Färgen överensstämmer med EN 71 Del 3.



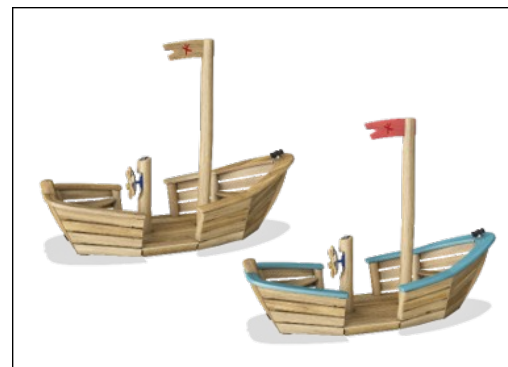
Robinia-produkterna är designade med ett KOMPAN-färgkoncept med ett antal olika standardfärger. Träet kan också levereras som obehandlat eller med en brunmålad yta med ett pigment som bibehåller träfärgen.



Träbåten finns tillgänglig med ett golv av Robiniaträ eller helt utan golv. Versionen utan golv är skraddarsydd för att ställas i en gummiyta där gummits färg och tema syns inuti båten.



Produkten/lekelementen förmonteras i fabriken för att säkerställa att alla säkerhetskrav uppnås.



Robinia-träet kan levereras som obehandlat trä, målat med ett brunt genomskinligt pigment som upprätthåller den gyllene träfärgen eller i en färgad version där utvalda komponenter är målade i olika färger.

Artikelnr. NRO520-1021

Installationsinformation

Max. fallhöjd	100 cm
Säkerhetsområde	23,0 m ²
Total installationstid	8,7
Grävdjup (volym)	0,86 m ³
Betong (volym)	0,00 m ³
Stolpdjup (standard)	100 cm
Fraktvikt	615 kg
Förankring	Nedgrävning ✓

Information om garanti

Robiniaträ	15 år
Rep & nät	10 år
Reservdelar garanterade	10 år
Komponenter i rostfritt stål	Livstidsgaranti
Komponenter i rostfritt stål	Livstidsgaranti



Hållbarhetsdata

NRO520



Cradle to Gate A1-A3	Totalt CO ₂ -utsläpp	CO ₂ e per kg	Återvunna material
	kg CO ₂ e	kg CO ₂ e/kg	%
NRO520-1021	91,22	0,16	0,84

Det övergripande ramverket som tillämpas för dessa faktorer är miljövarudeklarationen (EPD, Environmental Product Declaration), som kvantifierar "miljöinformation om produktens livscykel och möjliggör jämförelser av produkter som uppfyller samma funktion" (ISO, 2006). Denna struktur följer här och använder en livscykelanalys för hela produktstadiet från råmaterial till färdig produkt (A1-A3).

Kompan A/S

C.F. Tietgens Boulevard 32C
DK-5220 Odense SØ
Denmark



Verification of CO₂ calculation of: Nature play



Data version no. 2023-10-05

The CO₂ calculation and data are in compliance with the principles of a carbon footprint impact according to the GHG protocol (Greenhouse Gas Protocol), Scope 3, cradle to gate related to all individual components in the product category: "Nature play" represented by item no.: NRO409-0621.

(Scope 3 emissions include emission sources in the upstream and downstream value chain).

Date: 30. October 2023 | Valid until: 30. October 2025

Verified by:

Julie Marie Vejsgaard Larsen, LCA & EPD Consultant

Verification based on report: Validation of CO₂ calculation of 9 categories of Kompan product line, version 1.0, prepared by: Bureau Veritas HSE, Denmark: Julie M. V. Larsen.

Publication date: 30. October 2023

By Bureau Veritas HSE
www.bureauveritas.dk
+45 7731 1000

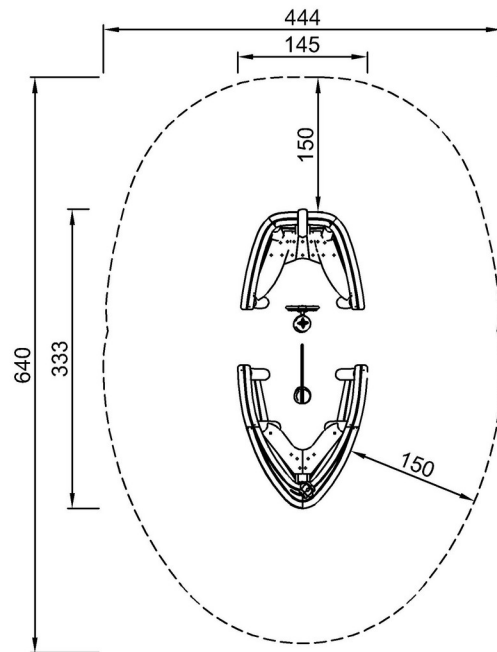


Båt utan golv

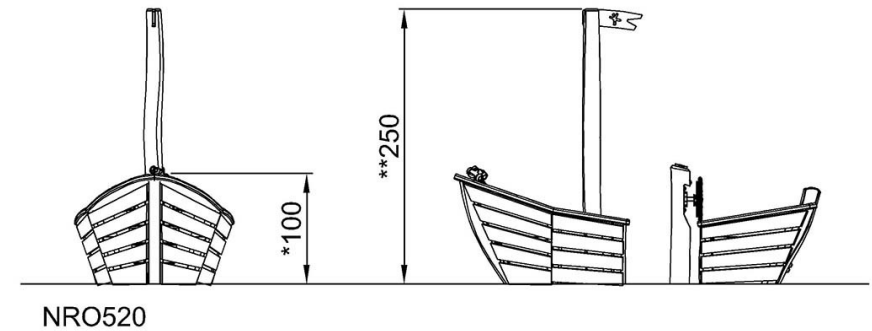
NRO520

* Max fallhöjd | ** Totalhöjd | *** Säkerhetsyta

* Max fallhöjd | ** Totalhöjd



NRO520
*100cm
**250cm
***23m²



[Klicka för att se TOP VIEW](#)

[Klicka för att se SIDE VIEW](#)