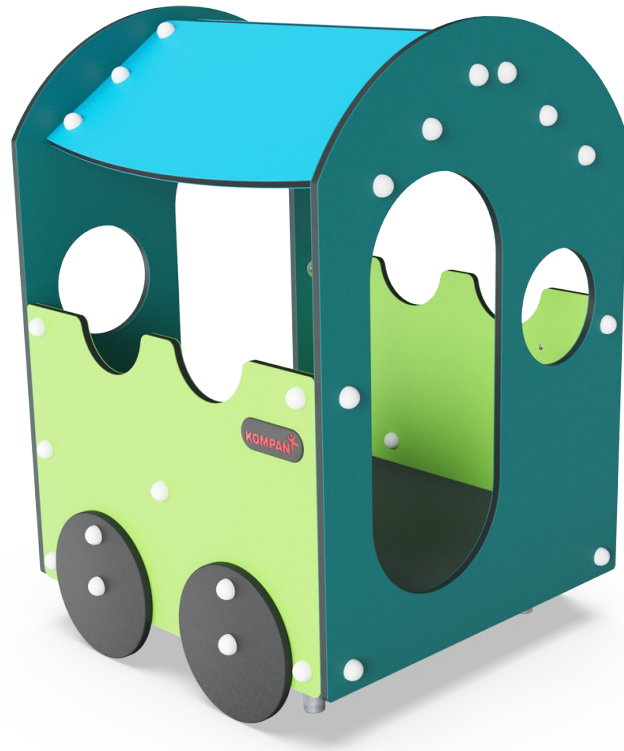


Småbørnenes passagervogn

M537


KOMPAN
Let's play

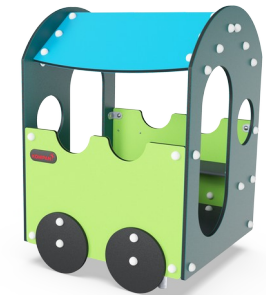


Den fine passagervogn er et fantastisk mødested for småbørn. Og så fungerer den perfekt i kombination med Småbørnenes Tog. De mange mødemuligheder tilbyder fysisk og social leg. Togtemaet vil inspirere børn med fantasileg: alle stiger ombord på toget - fut fut! Småbørnene elsker passagervognens store rumlighed, der giver mulighed for masser af

bevægelse. Dette er meget vigtigt for småbørn. Krydskoordinationen træner hjernens funktioner, som for eksempel er vigtig for gode læsefærdigheder. Med de halvåbne sider, døråbninger og vindueshuller understøtter legeredskabet til sociale interaktioner både indefra og udefra. Dette gør det nemt for de voksne, at være med i legen og holde øje, og

så giver det også muligheden for at lege 'bottebotte-tit-tit'. På trods af gennemsigtighed har passagervognen stadig små hyggelige hjørner, hvor småbørn kan lege.

Varenr. M53701-3418P	
Generel produktinformation	
Dimensioner LxBxH	96x96x132 cm
Alder	1+
Antal brugere	3
Farvemuligheder	



Småbørnenes passagervogn

M537



Tema

Kognitive evner: er tematisk og understøtter rolleleg, som stimulerer sprog- og kommunikationsevner.



Bænk

Social-emotionelle evner: man kan samles, samarbejde eller tage en pause. Her udvikles sociale færdigheder.

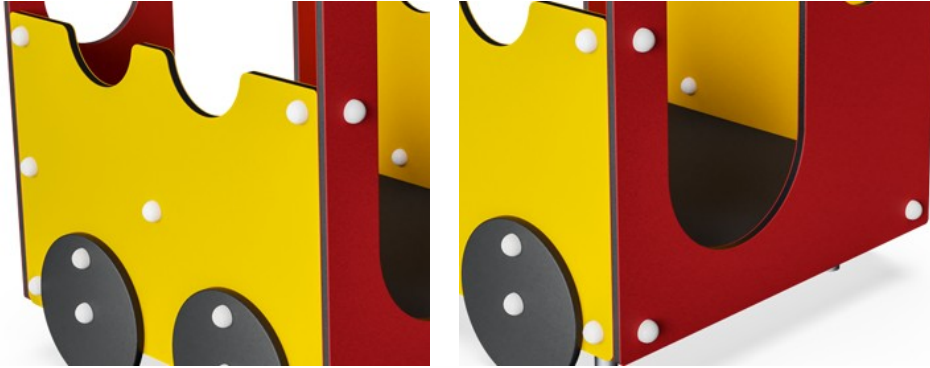


Vindue

Social-emotionelle evner: inviterer til interaktion og samarbejde mellem børn på begge sider.

Småbørnernes passagervogn

M537



Paneler af 19 mm EcoCore™. EcoCore™ er et meget holdbart materiale, som ikke kun kan genbruges efter brug, men som også består af materiale, der er produceret af +95 % genanvendt materiale fra fødevareemballageaffald.



Gulvet er lavet af HPL med en tykkelse på 10 mm og skridsikker overfladestruktur i henhold til EN 438-6. KOMPAN HPL har høj slidstyrke for at sikre lang levetid i alle klimaer.



KOMPAN GreenLine-versioner er designet med ultimative holdbare materialer med den lavest mulige CO₂e-udledningsfaktor, såsom EcoCore™-paneler af +95 % genbrugsmaterialer som udtjente fiskenet.

Varenr. M53701-3418P

Installationsinformation

Maks. faldhøjde	48 cm
Faldområde	13,4 m ²
Installationstid (timer)	5,2
Udgravningsmængde	0,09 m ³
Betonmængde	0,00 m ³
Forankringsdybde	60 cm
Fragtvægt	152 kg
Forankringsmuligheder	I jorden ✓ Overflade ✓

Garanti

EcoCore HDPE	Livstid
HPL platforme	15 år
Bevægelige dele	2 år
Garanterede reservedele	10 år



Bæredygtighedsdata

M537



Vugge-til-port A1-A3	Total CO ₂ udledning	CO ₂ e/kg	Gen-anvendte materialer
	kg CO ₂ e	kg CO ₂ e/kg	%
M53701-3418P	154,40	1,47	66,45

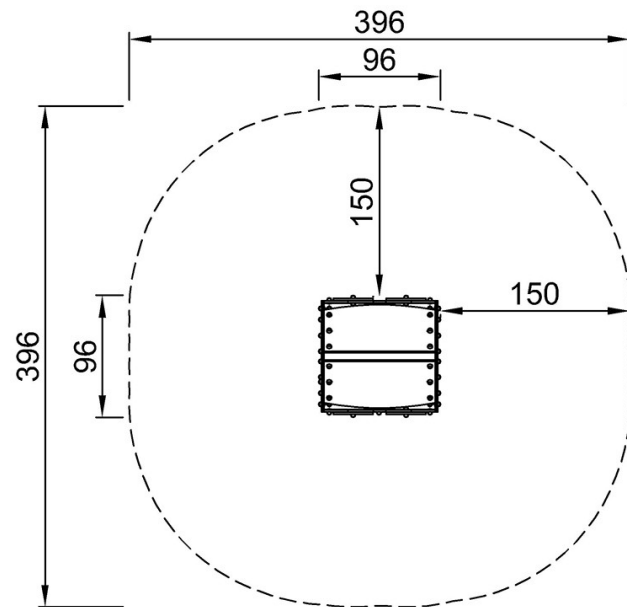
Den overordnede ramme for disse faktorer er Environmental Product Declaration (EPD), som kvantificerer "miljøoplysninger om et produkts livscyklus og muliggør sammenligninger mellem produkter, der opfylder samme funktion" (ISO, 2006). Dette følger strukturen og anvender en livscyklusvurderingstilgang til hele produktfasen fra råvarer til fremstilling (A1-A3))

Småbørnenes passagervogn

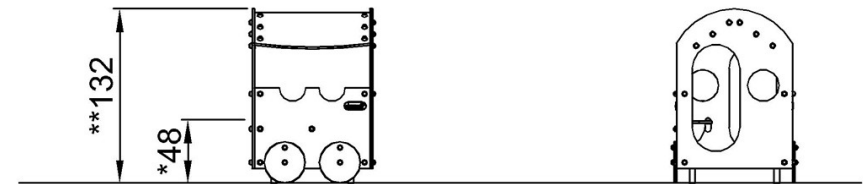
M537

* Maks. faldhøjde | ** Samlet højde | *** Faldområde

* Maks. faldhøjde | ** Samlet højde



M53701
*48cm
**132cm
***13.4m²



M53701

[Klik for at se FRA OVEN](#)

[Klik for at se FRA SIDEN](#)