

Omkledningshytte

NRO605

KOMPANI
Let's play

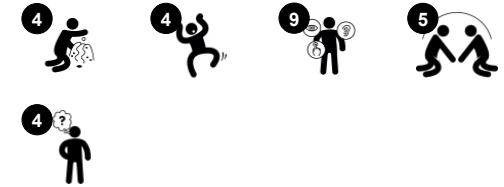


Robinia omkleddningshytte inviterer småbarn og førskolebarn til timesvis med lek og sosialt samvær. De mange taktile og dramatiske lekedetaljene som klokke, bjelle, speil og klaffer med hylle oppfordrer til rollelek, som utvikler språkkunnskaper. Disse elementene stimulerer også logisk tenkning, forståelsen av objektets varighet og identitet.

Gjennomsiktigheten og åpningene inviterer til sosial interaksjon fra innsiden til utsiden av huset, så vel som dramatisk lek. Det oppmuntrer også til å bevege seg og klatre om og om igjen og stimulerer dermed grovmotorikk og romfølelse.



Produktinformasjon	
Produktnummer	NRO605-0621
Mål LxBxH	181x190x256 cm
Aldersgruppe	1+
Antall brukere	8
Fargevalg	



Omkledningshytte

NRO605

KOMPANI
Let's play



Speil

Kognitiv: forståelse av individualitet og selvuttrykk. Stimulerer dramatisk lek og dermed språk- og kommunikasjonsutvikling.



Høye gardiner

Fysisk: taktil stimulering som støtter sensoriske ferdigheter når barn utforsker materialets egenskaper (f.eks. hardhet, vekt)
Sosioemosjonell: inviterer til parallell lek, med to lignende gardiner. Gardinene setter et håndgripelig tema og legger opp til dramatisk lek. Dramatisk lek er bra for språkkunnskapene.



Bord

Sosioemosjonell: fin møteplass og romskaper for å sette ting eller sitte



Bordklaffer med hull

Sosioemosjonell: samarbeid, tur-taking og parallell lek inspirert av de to klaffene
Kognitiv: å flytte ting gjennom hull til hylle støtter logisk tenkning og forståelse av objektets varighet



Hylle

Kognitiv: foreslår et tema og støtter dramatisk lek, som stimulerer språk og kommunikasjonsevner. Gir muligheten til å skjule eller lagre gjenstander som en del av dramatisk- eller utforskende lek.



Klokke og bjellepanel

Kognitiv: forstå årsak og virkning når man ringer på bjellen, lære om regning og tid på en håndgripelig måte
Kreativ: setter preg på lekeplassen når du stiller klokkepekere annerledes eller med lyd som skaper rytme når du ringer med bjellen



Vindu

Sosioemosjonell: inviterer til samhandling mellom sider og samarbeidende lek.

Omkledningshytte

NRO605

KOMPAN!
Let's play



Alle organiske Robinia-produkter fra KOMPAN er laget av Robinia-trevirke fra bærekraftige europeiske kilder. På forespørsel kan den leveres som FSC® Certified (FSC® C004450).



Malingen som brukes til fargede komponenter er vannbasert miljøvennlig med utmerket UV-bestandighet. Malingen er i samsvar med EN 71 del 3.



Lekaktiviteter i veldig sterke materialer: HDPE-plate med HDPE-klokke og hendene i transportbåndgummi, klokke i presset aluminium. Speil i pleksiglass med høy slagfasthet.



Alle gummikomponenter er laget av transportbåndgummi som gjør den ekstremt værbestandig og holdbar.

Produktnummer NRO605-0621

Monteringsinformasjon

Maksimal fallhøyde	0 cm
Sikkerhetszone	17,4 m ²
Total monterings tid	12,3
Utgraving	0,30 m ³
Betong	0,00 m ³
Forankringsdybde (standard)	60 cm
Forsendingsvekt	625 kg
Forankring	In-ground ✓ Surface ✓

Garanti

Robiniatre	15 år
Garanterte reservedeler	10 år
Komponenter i rustfritt stål	Livstids
Komponenter i rustfritt stål	Livstids





Krybbe til port A1-A3

	Totalt CO₂-utslipp	CO₂-ekvivalent per kg	Resirkuler te materialer
	kg CO ₂ -ekvivalent	kg CO ₂ -ekvivalent/kg	%
NRO605-0621	120,35	0,24	2,61

Det overordnede rammeverket for disse faktorene er miljødeklarasjonen EPD (Environmental Product Declaration), som kvantifiserer «miljøinformasjon om produktets livssyklus og muliggjør sammenligninger mellom produkter som oppfyller samme funksjon» (ISO, 2006). Dette følger strukturen og anvender en livssyklusanalyse for hele produksjonsstadiet fra råvare til ferdig produksjon (A1-A3).

Kompan A/S
C.F. Tietgens Boulevard 32C
DK-5220 Odense SØ
Denmark



Verification of CO₂ calculation of: Nature play



Data version no. 2023-10-05

The CO₂ calculation and data are in compliance with the principles of a carbon footprint impact according to the GHG protocol (Greenhouse Gas Protocol), Scope 3, cradle to gate related to all individual components in the product category: "Nature play" represented by item no.: NRO409-0621.

(Scope 3 emissions include emission sources in the upstream and downstream value chain).

Date: 30. October 2023 | Valid until: 30. October 2025

Verified by:

Julie Marie Vejsgaard Larsen, LCA & EPD Consultant

Verification based on report: Validation of CO₂ calculation of 9 categories of Kompan product line, version 1.0, prepared by: Bureau Veritas HSE, Denmark: Julie M. V. Larsen.

Publication date: 30. October 2023

By Bureau Veritas HSE
www.bureauveritas.dk
+45 7731 1000

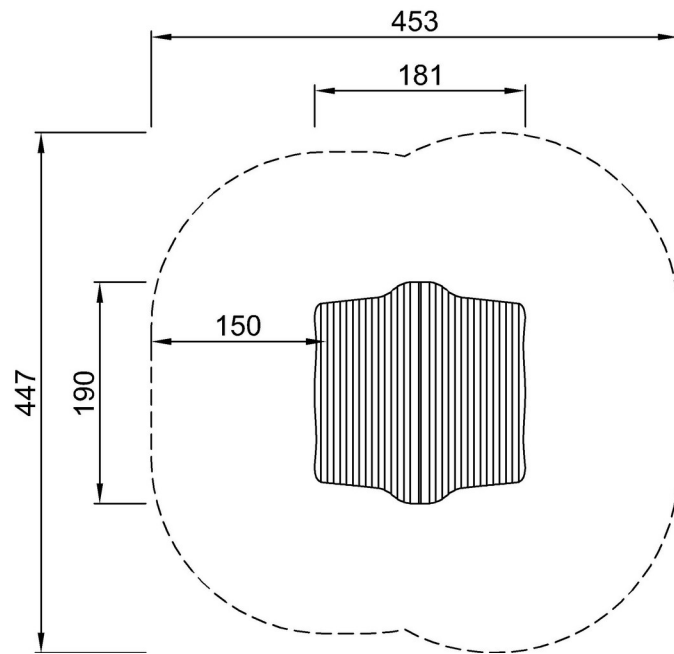


Omkledningshytte

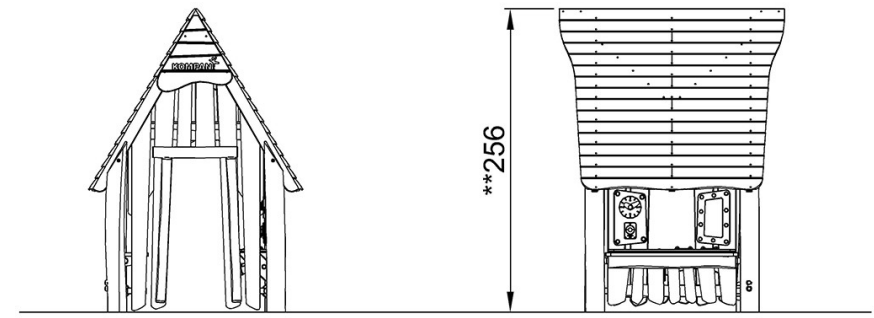
NRO605

* Maks fallhøyde | ** Total høyde | *** Sikkerhetszone

* Maks fallhøyde | ** Total høyde



NRO605
**256cm
***17.4m²



NRO605

[Klikk for å se TOP VIEW](#)

[Klikk for å se SIDE VIEW](#)