

Ayers Rock

PCE110221

KOMPAN
Let's play



Ayers Rock är en fantastisk lekstruktur som lockar alla barn om och om igen. Här finns många klättralalternativ av olika svårighetsgrad på både insida och utsida av det lekfulla tornet samt en tillgänglig trappa. Varierande klättring på ex. Jakobs stege, utsidan av trappan, panelerna och stolparna tränar kroppsuppfattning och kors-koordination. Från

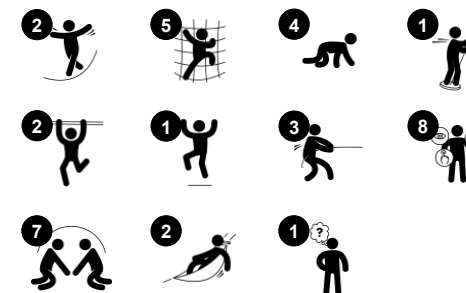
toppen erbjuder ledstängerna en nervkittlande åktur ner till marken, vilket tränar sinne för rum och balans. Dessa egenskaper är viktiga för att navigera säkert i trafiken. Under plattformen finns två gungande lekskal, perfekta för att umgås, och på marknivå uppmuntrar lekpaneler, som luffarschack-panelen, och hängmattan sociala interaktioner mellan

barnen.

Artikelnr. PCE110221-0901

Generell produktinformation

Dimension LxWxH	555x411x463 cm
Åldersgrupp	6+
Kapacitet (användare)	14
Färgalternativ	



Ayers Rock

PCE110221

KOMPANI
Let's play



Klätterstång

Fysisk: utvecklar barnens koordination och muskelstyrka när de klättrar upp eller ner.

Socioemotionell: tränar förmåga att turas om och självkontroll - viktiga livsfärdigheter.



Klätterrör

Fysisk: att klättra övar muskelstyrka, korskoordination och rumsuppfattning.

Socioemotionell: uppmuntrar socialt umgänge på stängerna.



Stöttande handtag

Fysisk: handtag ger bra grepp för mindre självsäkra klättrare. Att dra sig själv upp tränar muskler i överkroppen. **Socioemotionell:** möjliggör att användare av olika fysiska förmågor deltar i leken självständigt och säkert.



Vriden stege

Fysisk: smidighet, balans och koordination. Muskelstyrka när barnen greppar handtaget.

Socioemotionell: plats att pausa, umgås och turas om.



Lekska

Fysisk: den gungande rörelsen stimulerar balans, nödvändigt för att sitta still.

Socioemotionell: mötas, pausa och turas om – viktiga färdigheter för att lära sig undvika konflikter.



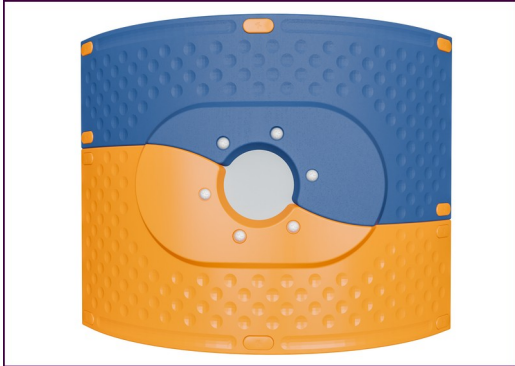
Ledstänger

Fysisk: koordination, arm- och magmuskler tränas. Att landa stärker bentätheten som särskilt utvecklas i tidig barndom.

Socioemotionell: turordning och att ta risker.

Ayers Rock

PCE110221



De böjda ELEMENTS-panelerna är gjutna av UV-stabiliserad återvinningsbar PE med 33% post consumer återvunnet material. Med flera alternativ för inbyggda lekfunktioner som också säkerställer en stark panellösning. De raka panelerna är tillverkade av KOMPAN 19 mm HDPE EcoCore™ som är ett mycket hållbart, miljövänligt och återvinningsbart material tillverkat av +95% PCM.



De klätterelement som visas är gjutna av 33% post consumer återvunnet material i ett stycke, med en vägg tjocklek på minst 5 mm. Klätterelementen är tillverkade av återvinningsbar PE som har en hög slagåtlighet över ett brett temperaturspann, vilket säkerställer resistans mot vandalisera på alla platser.



ELEMENTS tak är tillverkade av återvinningsbar PE tillverkad av 33% återvunnet material med en minsta vägg tjocklek på 5 mm för att säkerställa hög hållbarhet i alla klimat runt om i världen. Stålrören är varmförzinkade på in- och utsidan för maximal hållbarhet.



Huvudstolparna är tillverkade av högkvalitativt förzinkat stål med pulverlackerad toppfinish. Stolparnas toppar är förslutna med lock av UV-stabiliserad nylon (PA6). De gråfärgade gjutna golven är tillverkade av 75% PP-material från konsumentavfall med ett halkfritt mönster och en strukturerad yta. Alla golv bärs upp av unikt utformade aluminiumprofiler med låg kolhalt och flera fästalternativ.



ELEMENTS gummimembran är transportband gjort på lager av gummi blandning av naturgummi och SBR gummi, och armerad med lager av Polyeten och Polyamid. Tjockleken på 8mm säkerställer hög hållbarhet i alla miljöer.



ELEMENTS rep har sex strängade ståltrådar och en kärna av ståltråd. Varje tråd är tätt lindad med PES-garn, som är tillverkat av +95% postkonsumentmaterial. Garnet smälts sedan på varje enskild tråd vilket gör repen mycket slitage- och vandaliseraresistenta.

Artikelnr. PCE110221-0901

Installationsinformation

Max. fallhöjd	220 cm	
Säkerhetsområde	38,1 m ²	
Total installationstid	15,4	
Grävdjup (volym)	1,00 m ³	
Betong (volym)	0,34 m ³	
Stolpdjup (standard)	85 cm	
Fraktvikt	508 kg	
Förankring	Ytmonterin g	✓
	Nedgrävning	✓

Information om garanti

Böjda paneler	10 år
EcoCore HDPE	Livstidsgaranti
Membran	2 år
Stolpar	10 år
Reservdelar garanterade	10 år



Hållbarhetsdata

PCE110221



Cradle to Gate A1-A3	Totalt CO ₂ -utsläpp	CO ₂ e per kg	Återvunna material
	kg CO ₂ e	kg CO ₂ e/kg	%
PCE110221-0901	1.174,36	3,01	45,84

Det övergripande ramverket som tillämpas för dessa faktorer är miljövarudeklarationen (EPD, Environmental Product Declaration), som kvantifierar "miljöinformation om produktens livscykel och möjliggör jämförelser av produkter som uppfyller samma funktion" (ISO, 2006). Denna struktur följer här och använder en livscykelanalys för hela produktstadiet från råmaterial till färdig produkt (A1-A3).

Kompan A/S
C.F. Tietgens Boulevard 32C
DK-5220 Odense SØ
Denmark



Verification of CO₂ calculation of: Play systems



Data version no. 2023-10-05

The CO₂ calculation and data are in compliance with the principles of a carbon footprint impact according to the GHG protocol (Greenhouse Gas Protocol), Scope 3, cradle to gate related to all individual components in the product category: "Play systems" represented by item no.: PCM200321-0950.

(Scope 3 emissions include emission sources in the upstream and downstream value chain).

Date: 30. October 2023 | Valid until: 30. October 2025

Verified by:

Julie Marie Vejsgaard Larsen, LCA & EPD Consultant

Verification based on report: Validation of CO₂ calculation of 9 categories of Kompan product line, version 1.0, prepared by: Bureau Veritas HSE, Denmark: Julie M. V. Larsen.

Publication date: 30. October 2023

By Bureau Veritas HSE
www.bureauveritas.dk
+45 7731 1000

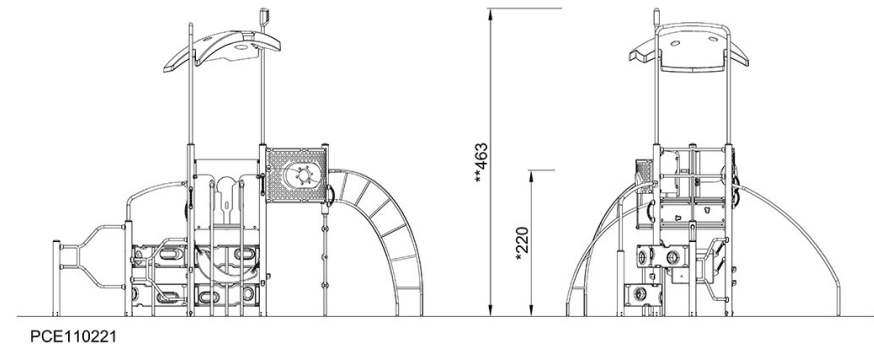
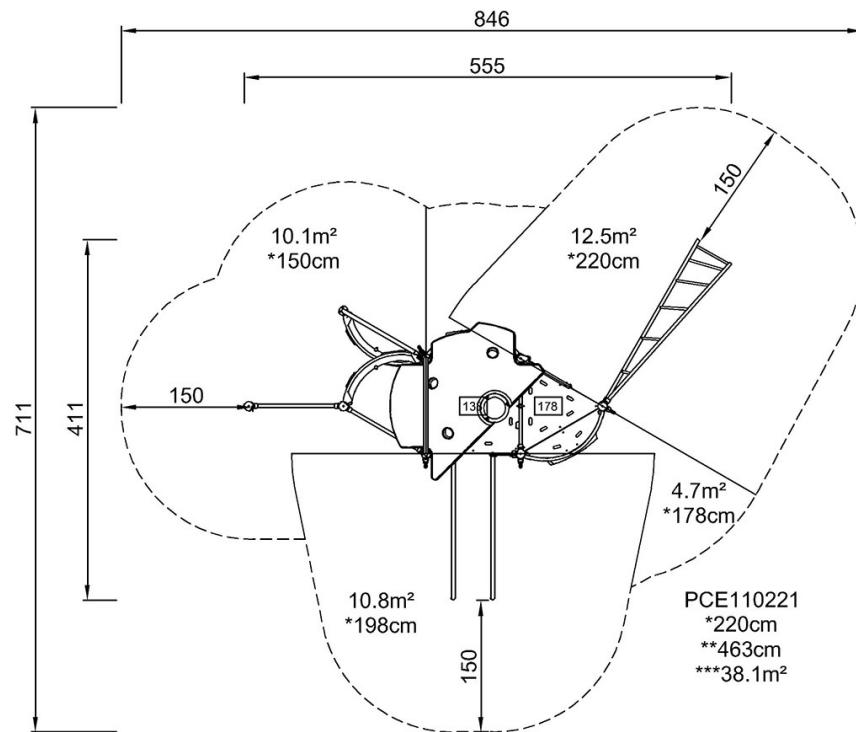


Ayers Rock

PCE110221

* Max fallhöjd | ** Totalhöjd | *** Säkerhetsyta

* Max fallhöjd | ** Totalhöjd



[Klicka för att se TOP VIEW](#)

[Klicka för att se SIDE VIEW](#)