

# Kulmasoutu Pro

FAZ605

**KOMPAN**  
Let's play



Säädettävän vastuksen ja monikäyttöisten kahvojen ansiosta laitteessa on mahdollista tehdä yksilöllisesti räätälöityjä harjoituksia, jotka vahvistavat olkapään ojentajalihaksia, yläselän ja kyynärpään koukistuslihaksia vaakatasossa taaksepäin suuntautuvassa liikkeessä. Voimaharjoittelulaitteet ja -penkit mahdollistavat yksinkertaisen, turvallisen ja

tehokkaan voimaharjoittelun kaikille tärkeimmille lihasryhmille. Tämä lisää erityisesti vanhusten päivittäistä toimintakykyä, urheilusuoritusta, esteettistä ulkonäköä ja metabolista kuntoa. 80 kg:n painopino on täysin peitetty ja siitä voidaan valita 16 painoa viiden kilon välein älykkäällä ja patentoidulla kahvalla. Tämä tekee tuotteesta erittäin

helppokäyttöisen ja täysin turvallisen sijoittaa ulos!

Tuotenumero FAZ60500-0001	
<b>Tuotetiedot</b>	
Mitat PxLxK	189x110x214 cm
Ikäryhmä	13+
Leikkikapasiteetti	1
Väri vaihtoehdot	



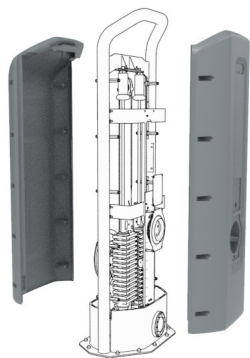
Lisää KOMPAN Fit -sovelluksessa



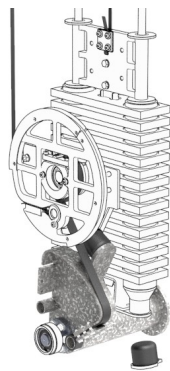
# Kulmasoutu Pro

FAZ605

**KOMPANI**  
Let's play



Suojakotelo suojaa kaikkia liikkuvia ja irrallisia osia ilkivallalta ja käyttäjää jumiin jäämiseltä. Suojakotelo on valmistettu 5 mm paksuta LLDPE-muovista, jolla on erittäin korkea iskunkestävyys ja laaja käyttöalue eri lämpötiloissa (-40C - +50C).



Säätömekanismi ja kaikki liikkeen ääriasetojen rajoittimet on sijoitettu suojakotelon sisälle. Tällöin käyttäjällä ei ole vaaraa vahingoittaa itseään tai muita treenatessaan, ja välineen käyttö on erittäin turvallista. Tuotteilla on EN 16630 -sertifiointi ja ne ovat yhteneviä ulkokuntoiluvälineitä koskevien ASTM F3101 -standardien kanssa.



Ergonomisesti muotoillut kädensijat mahdollistavat erilaiset otteet eri leveyksillä ja otesuunnilla. Täten väline mahdollistaa ergonomisen ja oikeaoppisen harjoittelun 140-205cm pituisille käyttäjille. Kädensijat ovat muotoonvalettua alumiinia ja ne on pinnoitettu luistamattomalla Polyurea-pinnoitteella, joka ei ole liukas sadesäälläkään. Otetangon halkaisija on  $\varnothing$  33mm.



80kg:n painopakka on täysin suojattu ja vastusta voi säätää kierrettävän kahvan avulla. Vastuksessa on 16 eri vaihtoehtoa 5 kg:n välein. Älykäs vastusjärjestelmä on kätevä käytössä ja sille on haettu patenttia. Välineessä ei siis ole irrallisia tikkuja tai muita osia, jotka saattaisivat hukkua.



Istuin on valmistettu polyuretaanikumiseksestä (PUR) ja siinä on teräksinen tukirakenne kestävyuden varmistamiseksi. Istuimen rakenne tekee siitä erittäin kestävä käytössä, mutta silti todella mukavan käyttäjälle. Istuimen korkeus on 46 cm, joka on miellyttävä korkeus ja tekee siirtymisen pyörätuolista helpoksi.



Mekaaninen akseli ( $\varnothing$ 101,3 x 2,9mm S355) on kuumasinkittyä ja jauhemaalattua terästä. Laakeripesä on muotoonvalettua alumiinia (EN AB-44100 / EN AB-AISI12(a)) koteloiduilla laakereilla, jolloin rakenne on erittäin vahva ja kestävä.

Tuotenumero FAZ60500-0001

## Asennustiedot

Putoamiskorkeus enintään	47 cm
Turva-alue	17,9 m <sup>2</sup>
Asennusaika	8,1
Kaivanto	0,00 m <sup>3</sup>
Betonivalu	0,00 m <sup>3</sup>
Perustuksen syvyys (vakio)	0 cm
Lähteyksen paino	476 kg
Ankkurointivaihtoehdot	Pinta-as. ✓

## Takuutiedot

Sinkitty teräs	Elinikäinen
Liikuteltavat osat	2 vuotta
PUR-osat	10 vuotta
Takuuseen kuuluvat varaosat	10 vuotta
Ruostumattomat teräsosot	Elinikäinen



# Kestävän kehityksen data

FAZ605



Tuotevaihe A1–A3	Hiilidioksi dipäastöt yhteensä	Hiilidioksi dipäastöt kiloa kohden	Kierrätys materiaalit
	kg CO <sub>2</sub> e	kg CO <sub>2</sub> e/kg	%
FAZ60500-0001	961,08	2,91	43,67

Näihin tekijöihin sovellettavana yleiskehityksenä käytetään Environmental Product Declaration -ympäristötuoteselostetta (EPD), jossa määritetään "ympäristötiedot tuotteen elinkaaren ajalta ja joka mahdollistaa samaan tehtävään tarkoitettujen tuotteiden keskinäisen vertailun" (ISO, 2006). Tämä seuraa elinkaariarviointimenetelmän (Life Cycle Assessment, LCA) rakennetta ja soveltaa sitä koko tuotevaiheeseen raaka-aineen hankinnasta tuotteen valmistukseen (A1–A3).

**KOMPAN**  
Let's play

## Kompan A/S

C.F. Tietgens Boulevard 32C  
DK-5220 Odense SØ  
Denmark

Validation of CO<sub>2</sub>  
calculation method  
**BUREAU VERITAS**  
HSE Denmark A/S



## Verification of CO<sub>2</sub> calculation of: Fitness



Data version no. 2023-10-05

The CO<sub>2</sub> calculation and data are in compliance with the principles of a carbon footprint impact according to the GHG protocol (Greenhouse Gas Protocol), Scope 3, cradle to gate related to all individual components in the product category: "Fitness" represented by item no.: FAZ10100-0900.

(Scope 3 emissions include emission sources in the upstream and downstream value chain).

**Date: 30. October 2023 | Valid until: 30. October 2025**

Verified by:

Julie Marie Vejsgaard Larsen, LCA & EPD Consultant

Verification based on report: Validation of CO<sub>2</sub> calculation of 9 categories of Kompan product line, version 1.0, prepared by: Bureau Veritas HSE, Denmark: Julie M. V. Larsen.

**Publication date: 30. October 2023**

By Bureau Veritas HSE  
www.bureauveritas.dk  
+45 7731 1000

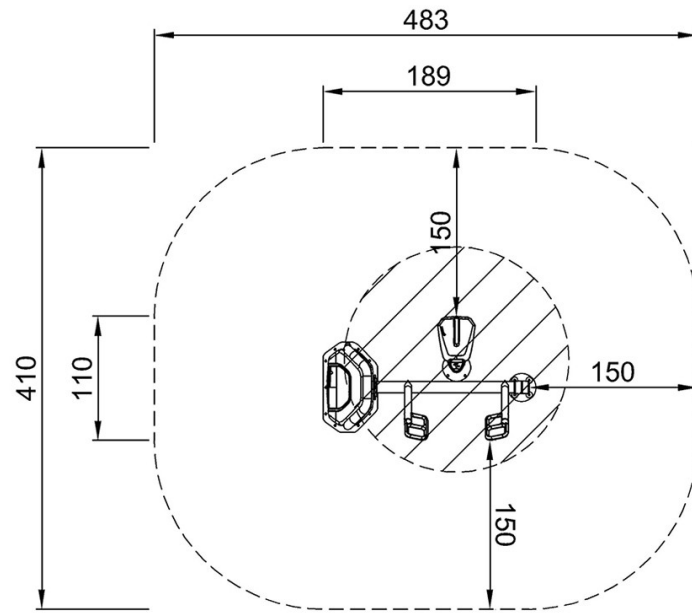


# Kulmasoutu Pro

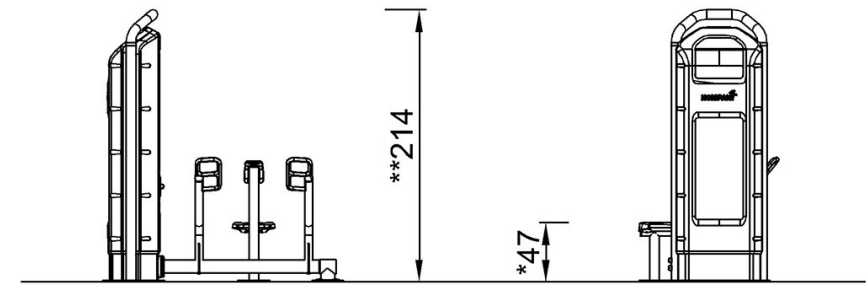
FAZ605

Putoamiskorkeus enint. | Kokonaiskorkeus | Turva-alue

Putoamiskorkeus enint. | Kokonaiskorkeus



FAZ60500  
\*47cm  
\*\*214cm  
\*\*\*17.9m<sup>2</sup>



FAZ605

[Klikkaa nähdäksesi NÄKYMÄ YLHÄÄLTÄ](#)

[Klikkaa nähdäksesi NÄKYMÄ SIVULTA](#)