

# Sedia Anita

PAR1053

**KOMPANI**  
Let's play



Codice articolo PAR1053-0711

## Informazioni generali prodotto

Dimensioni (LxLxA) 60x56x79 cm

Età d'uso

Capacità di gioco

Opzioni colori



Gli arredi per esterni svolgono un ruolo essenziale nelle nostre comunità, aggiungendo un'atmosfera invitante e sociale, un luogo dove incontrarsi, socializzare o riposare. Anita è una soluzione di arredo per parchi classica e confortevole, che invita i cittadini a sedersi e a rilassarsi. Si integrano e valorizzano aree pubbliche come parchi e aree gioco, ecc. La

sedia Anita è una seduta individuale con sedile e schienale. Possibilità di montare braccioli per aumentare il comfort e facilitare l'utente a rialzarsi.

# Sedia Anita

PAR1053



I pannelli sono realizzati in legno di pino proveniente da fonti europee sostenibili. Il legno è impregnato a pressione secondo la norma EN335:2013, Classe 3 (equivalente a NTR Classe AB). Su richiesta, può essere fornito con certificazione FSC® (FSC® C004450).



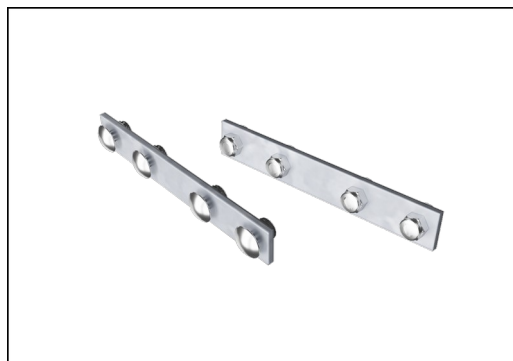
Le superfici in acciaio sono zincate a caldo internamente ed esternamente con zinco senza piombo. La zincatura ha un'ottima resistenza alla corrosione in ambienti esterni e richiede poca manutenzione. Le parti in acciaio verniciato sono zincate a caldo prima della verniciatura a polvere.



La finitura superiore verniciata a polvere sulla parte superiore della zincatura viene elaborata in due fasi: levigatura leggera e pulizia accurata, verniciatura a polvere - spessore 70-120 µm.



Le panche e i tavoli possono essere combinati in più ambienti scegliendo i singoli prodotti o assemblati in soluzioni più ampie. Per ulteriori ispirazioni, consultare le pagine del catalogo.



La ferramenta è realizzata in acciaio inox o acciaio zincato per garantire connessioni durature con un'elevata resistenza alla corrosione.

Codice articolo PAR1053-0711

## Informazione installazione

Tempo d'installazione totale	0,5
Volume di scavo	0,06 m <sup>3</sup>
Volume di calcestruzzo	0,05 m <sup>3</sup>
Profondità di base (standard)	65 cm
Peso della spedizione	21 kg
Opzioni ancoraggio	Interrato ✓

## Garanzie

Acciaio zincato	Garanzia a vita
Toplayer dipinto	10 anni
Legno di pino	10 anni
Garanzia pezzi di ricambio	10 anni
Componenti in acciaio inossidabile	Garanzia a vita

# Sustainability Data

PAR1053



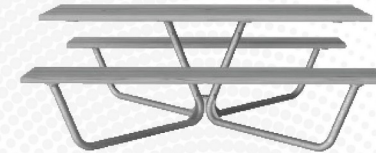
Cradle to Gate A1-A3	Total CO <sub>2</sub> emission	CO <sub>2</sub> e/kg	Recycled materials
	kg CO <sub>2</sub> e	kg CO <sub>2</sub> e/kg	%
PAR1053-0711	36,11	1,96	36,88

The overall framework applied for these factors is the Environmental Product Declaration (EPD), which quantifies "environmental information on the life cycle of a product and enable comparisons between products fulfilling the same function" (ISO, 2006). This follows the structure and applies a Life-Cycle Assessment approach to the entire Product stage from raw material through manufacturing (A1-A3))

**Kompan A/S**  
 C.F. Tietgens Boulevard 32C  
 DK-5220 Odense SØ  
 Denmark



## Verification of CO<sub>2</sub> calculation of: Park



Data version no. 2023-10-05

The CO<sub>2</sub> calculation and data are in compliance with the principles of a carbon footprint impact according to the GHG protocol (Greenhouse Gas Protocol), Scope 3, cradle to gate related to all individual components in the product category: "Park" represented by item no.: PAR4070-0001.

(Scope 3 emissions include emission sources in the upstream and downstream value chain).

**Date: 30. October 2023 | Valid until: 30. October 2025**

Verified by:

Julie Marie Vejsgaard Larsen, LCA & EPD Consultant

Verification based on report: Validation of CO<sub>2</sub> calculation of 9 categories of Kompan product line, version 1.0, prepared by: Bureau Veritas HSE, Denmark: Julie M. V. Larsen.

**Publication date: 30. October 2023**

By Bureau Veritas HSE  
 www.bureauveritas.dk  
 +45 7731 1000

