

Estacion dominadas PRO

FSW208

KOMPAN
Let's play



La escalera vertical puede utilizarse como una pared, y para modificar los niveles de dificultad de diversos ejercicios como las flexiones y las sentadillas. Además, la escalera vertical es perfecta para estiramientos, y también ofrece un escalón para llegar a la barra de dominadas. Esta barra superior está hecha de acero sólido y tiene un diámetro de Ø32 mm.,

un tamaño ideal de empuñadura tanto para hombres como mujeres. La barra de pull ups está a una altura de 233cm y tiene una anchura de 120cm , por lo que es un elemento apto para el uso de principiantes y también de profesionales.

Número de artículo FSW20801-0901

Información general del producto

Dimensiones LxAnch.xAl. 274x12x240 cm

Grupo de edad 13+

Usuarios 2

Opciones de color



Ver App KOMPAN Fit para saber más



Estacion dominadas PRO

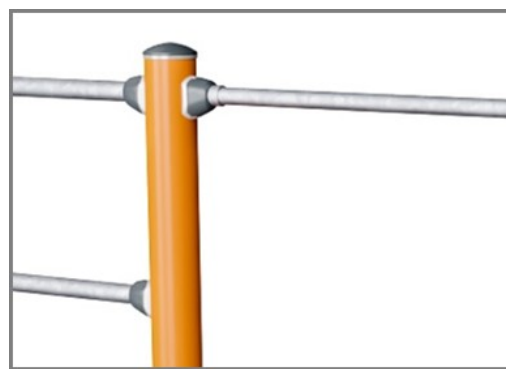
FSW208



Los postes están fabricados en acero al carbono pregalvanizado de Ø101,6 x 2 mm y con recubrimiento en polvo, una gran protección a todas las condiciones.



Los conectores están hechos de aluminio fundido a presión, especialmente aleados para ambientes exteriores y uso intensivo. Los tornillos que sujetan los conectores son de acero inoxidable y están protegidos por arandelas de zinc.



Todas las barras destinadas a dominadas están hechas de barras de acero S235JR galvanizadas en caliente de 32 mm x 138 m. Este diámetro proporciona el agarre adecuado para todos.

Número de artículo FSW20801-0901

Información de instalación

Altura máxima de caída	133 cm
Área de seguridad	21,2 m ²
Horas de instalación	3,2
Volumen de excavación	0,38 m ³
Volumen de hormigón	0,21 m ³
Profundidad de anclaje	90 cm
Peso del envío	112 kg
Opciones de anclaje	Enterrar ✓ Suelo duro ✓

Garantías

Conectores	10 años
Acero galvanizado	De por vida
Post	10 años
Piezas de repuesto garantizadas	10 años



Todos los productos de fitness KOMPAN cumplen con las normas ASTM F3101 y EN16630 Outdoor Fitness. Las pruebas de carga se realizan como una prueba estática al agregar factores dinámicos y factores de seguridad a la carga especificada de 78 kg por usuario. Un producto destinado a 1 usuario se carga con 420 kg.



El letrero de información está hecho de un PA6 (poliamida) y muestra el ejercicio más relevante y un código QR. Cuando se escanea, el código QR se enlaza con una ilustración animada del ejercicio y ofrece la posibilidad de descargar la aplicación KOMPAN sport & fitness, que proporcionará una gran cantidad de ejercicios y entrenamientos.



La barra de dominadas está montada a una altura de 233 cm con un espacio de trabajo limpio debajo, junto a una escalera vertical con 6 barras horizontales. El espacio entre las barras es de 38cm.



Sustainability Data

FSW208



Cuna a puerta A1-A3	Emisión total CO ₂	CO ₂ e/kg	Materiales Reciclados
	kg de CO ₂ e	kg de CO ₂ e/kg	%
FSW20801-0901	242,10	3,48	48,24

El marco general aplicado para estos factores es la Declaración Ambiental de Producto (EPD), que cuantifica "la información ambiental sobre el ciclo de vida de un producto y permite realizar comparaciones entre productos que cumplen la misma función" (ISO, 2006). Esto sigue la estructura y aplica un enfoque de evaluación del ciclo de vida a toda la etapa del producto, desde la materia prima hasta la fabricación (A1-A3))

Kompan A/S
C.F. Tietgens Boulevard 32C
DK-5220 Odense SØ
Denmark



Verification of CO₂ calculation of: Fitness



Data version no. 2023-10-05

The CO₂ calculation and data are in compliance with the principles of a carbon footprint impact according to the GHG protocol (Greenhouse Gas Protocol), Scope 3, cradle to gate related to all individual components in the product category: "Fitness" represented by item no.: FAZ10100-0900.

(Scope 3 emissions include emission sources in the upstream and downstream value chain).

Date: 30. October 2023 | Valid until: 30. October 2025

Verified by:

Julie Marie Vejsgaard Larsen, LCA & EPD Consultant

Verification based on report: Validation of CO₂ calculation of 9 categories of Kompan product line, version 1.0, prepared by: Bureau Veritas HSE, Denmark: Julie M. V. Larsen.

Publication date: 30. October 2023

By Bureau Veritas HSE
www.bureauveritas.dk
+45 7731 1000

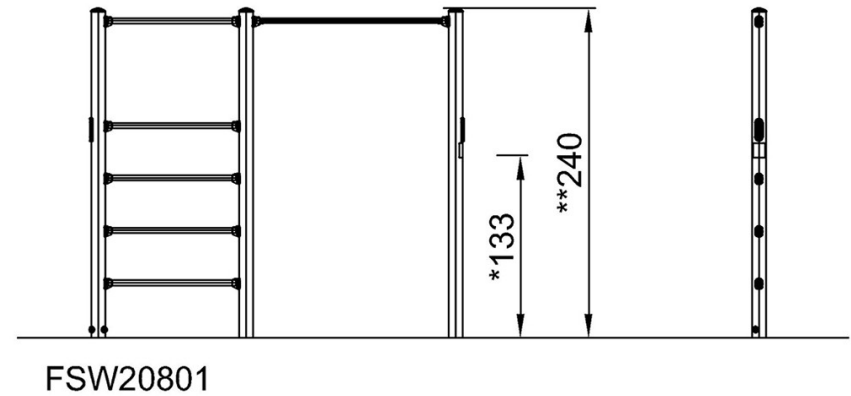
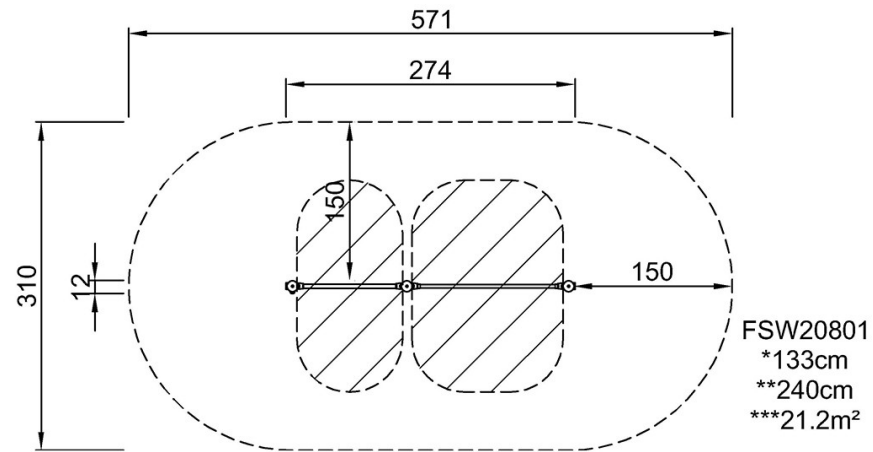


Estacion dominadas PRO

FSW208

* Altura Máx. de caída | ** Altura total | *** Área de seguridad

* Altura Máx. de caída | ** Altura total



[Haga clic para ver VISTA SUPERIOR](#)

[Haga clic para ver VISTA LATERAL](#)