

# La Sirenetta e l'Acciarino

MSC6427

**KOMPANI**  
Let's play

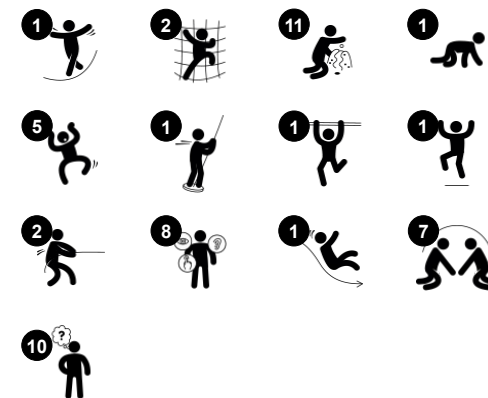


I temi fiabeschi molto accattivanti della Sirenetta e l'Acciarino hanno un'enorme attrazione su tutti i bambini e gli adulti. I codici QR danno libero accesso ad un intero mondo di fiabe con e-book e giochi educativi, disponibili in 16 lingue. La straordinaria varietà di eventi ludici per la mente e il corpo spinge i bambini a giocare ed esplorare, più e più volte.

I materiali manipolativi delle favole ispirano il gioco drammatico, che è un ottimo modo per migliorare le abilità linguistiche. Questi elementi ludici sviluppano anche le capacità di pensiero logico nel momento in cui i bambini capiscono la loro funzione. Tutti questi elementi possono essere utilizzati da entrambi i lati dei pannelli, stimolando l'interazione sociale e

aumentando la capacità del gioco. L'ampia varietà di attività di arrampicata, scivolamento e salto allena le abilità motorie di base che sono importanti per muoversi nel mondo in modo sicuro. Un fantastico universo di giochi che fa progredire i bambini attraverso il divertimento.

Codice articolo MSC642700-3717P	
<b>Informazioni generali prodotto</b>	
Dimensioni (LxLxA)	354x408x369 cm
Età d'uso	2+
Capacità di gioco	19
Opzioni colori	●



# La Sirenetta e l'Acciarino

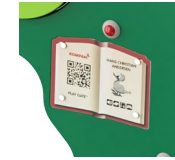
MSC6427

**KOMPANI**  
Let's play



## Palo dei pompieri

**Fisico:** la coordinazione è sostenuta quando si scende, così come i muscoli del busto e delle braccia. L'atterraggio rafforza la densità ossea, che viene costruita per la vita nella prima infanzia. **Socio-emotivo:** cambi di direzione e prese di rischio. **Cognitivo:** i bambini piccoli sviluppano la comprensione dello spazio, della velocità e delle distanze quando scivolano velocemente.



## Libro con codice QR

**Cognitivo:** scansionate il codice e accedete a una serie di e-book e giochi educativi nella vostra lingua madre o in altre 15 lingue. La scansione del codice consente di accedere a una serie di e-book con favole o giochi didattici, incentrati sulle lingue e sulla narrazione. **Creativo:** scansione in un elemento AR (Augmented Reality) che permette di creare foto in tempo reale con i personaggi delle fiabe di Hans Christian Andersen.



## Binocolo

**Cognitivo:** il binocolo è un tema tangibile che stimola il gioco drammatico. Il gioco drammatico è un ottimo allenatore delle abilità linguistiche e comunicative. **Creativo:** il binocolo può essere girato in tutte le direzioni. Guardare attraverso di esso offre una nuova prospettiva sul mondo.



## Ruote dentate

**Socio-emotivo:** le capacità di cooperazione e di fare a turno sono supportate quando si gira la ruota dentata. **Cognitivo:** la comprensione di causa ed effetto e il pensiero logico sono supportati.



## Finestra a bolla

**Socio-emotivo:** invita all'interazione tra esterno e interno. **Cognitivo:** distorce il suono della voce, sviluppando il pensiero logico.



## Scivolare

**Fisico:** lo scivolamento sviluppa la consapevolezza spaziale e il senso dell'equilibrio. Inoltre, i muscoli del core vengono allenati quando si sta seduti in posizione eretta e si scende. **Socio-emotivo:** empatia stimolata dal fare a turno. **Cognitivo:** i bambini piccoli sviluppano la comprensione dello spazio, della velocità e delle distanze quando scivolano velocemente.



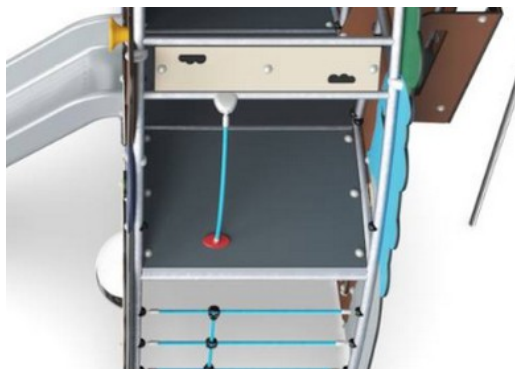
## Parete d'arrampicata curva

**Fisico:** i bambini sviluppano la coordinazione trasversale del corpo, la propriocezione e la forza di gambe, braccia e mani. Arrampicarsi su una superficie curva rappresenta un'ulteriore sfida per i muscoli.

# La Sirenetta e l'Acciarino

MSC6427

**KOMPAN**  
Let's play



Pannelli di EcoCore™ da 19 mm. EcoCore™ è un materiale altamente resistente ed ecologico, che non solo è riciclabile dopo l'uso, ma è anche costituito da un nucleo prodotto al 100% da materiale riciclato.

Tutti i pavimenti sono realizzati in laminato HPL ad alta pressione con spessore 17,8 mm e struttura superficiale antiscivolo secondo EN 438-6. KOMPAN HPL ha un'elevata resistenza all'usura per garantire una lunga durata in tutti i climi.

La parete da arrampicata curva è realizzata con pannello EkoGrip costituito da una base in polietilene (PE) di 15 mm di spessore con uno strato superiore di 3 mm di gomma morbida con effetto antiscivolo.

Codice articolo MSC642700-3717P

## Informazione installazione

Max. altezza di caduta	133 cm
Superficie di sicurezza	32,0 m <sup>2</sup>
Tempo d'installazione totale	28,2
Volume di scavo	0,83 m <sup>3</sup>
Volume di calcestruzzo	0,00 m <sup>3</sup>
Profondità di base (standard)	90 cm
Peso della spedizione	773 kg
Opzioni ancoraggio	Interrato ✓ Superficie ✓

## Garanzie

EcoCore	Garanzia a vita
Acciaio zincato	Garanzia a vita
Pedana HPL	15 anni
Corde e reti	10 anni
Garanzia pezzi di ricambio	10 anni



Gli scivoli possono essere scelti in diversi materiali: dritto plasmato in PE o con fianchi combinati EcoCore™ e piano di scorrimento in acciaio inossidabile t = 2mm.

Le reti da arrampicata sono realizzate in corda di PP stabilizzata ai raggi UV con rinforzo interno in cavo d'acciaio. La fune è trattata per induzione per ottenere il massimo fissaggio tra acciaio e fune che offre un'eccellente resistenza all'usura. Tutti i connettori delle funi sono realizzati in materiale PA riciclabile al 100%.

Le superfici in acciaio sono zincate a caldo all'interno e all'esterno con zinco senza piombo. La zincatura ha un'eccellente resistenza alla corrosione in ambienti esterni e richiede una bassa manutenzione.



# Sustainability Data

MSC6427



Cradle to Gate A1-A3	Total CO <sub>2</sub> emission	CO <sub>2</sub> e/kg	Recycled materials
	kg CO <sub>2</sub> e	kg CO <sub>2</sub> e/kg	%
<b>MSC642700-3717P</b>	1.267,28	2,12	59,42

The overall framework applied for these factors is the Environmental Product Declaration (EPD), which quantifies "environmental information on the life cycle of a product and enable comparisons between products fulfilling the same function" (ISO, 2006). This follows the structure and applies a Life-Cycle Assessment approach to the entire Product stage from raw material through manufacturing (A1-A3))

**Kompan A/S**  
 C.F. Tietgens Boulevard 32C  
 DK-5220 Odense SØ  
 Denmark



## Verification of CO<sub>2</sub> calculation of: Themed play systems



Data version no. 2023-10-05

The CO<sub>2</sub> calculation and data are in compliance with the principles of a carbon footprint impact according to the GHG protocol (Greenhouse Gas Protocol), Scope 3, cradle to gate related to all individual components in the product category: "Themed play systems" represented by item no.: MSC641100-3717P.

(Scope 3 emissions include emission sources in the upstream and downstream value chain).

**Date: 30. October 2023 | Valid until: 30. October 2025**

Verified by:

Julie Marie Vejsgaard Larsen, LCA & EPD Consultant

Verification based on report: Validation of CO<sub>2</sub> calculation of 9 categories of Kompan product line, version 1.0, prepared by: Bureau Veritas HSE, Denmark: Julie M. V. Larsen.

**Publication date: 30. October 2023**

By Bureau Veritas HSE  
 www.bureauveritas.dk  
 +45 7731 1000

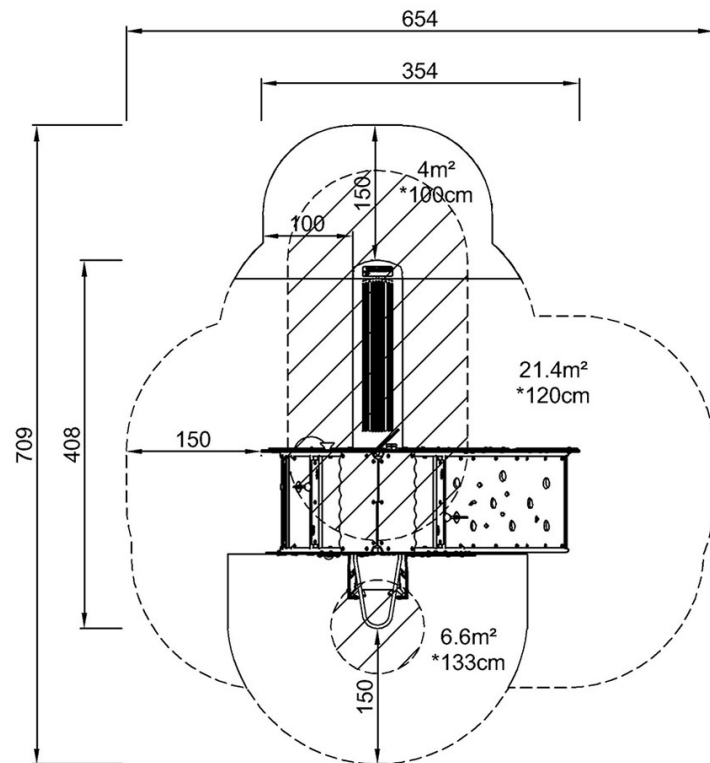


# La Sirenetta e l'Acciarino

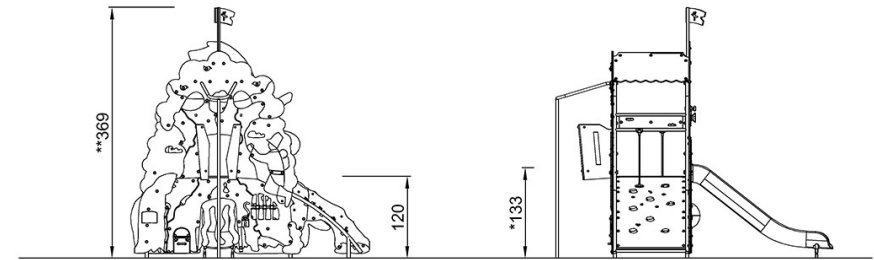
MSC6427

Altezza di caduta massima | Altezza totale | Superficie di sicurezza

Altezza di caduta massima | Altezza totale



MSC642700  
\*133cm  
\*\*369cm  
\*\*\*32m²



MSC642700

[Fai clic per visualizzare il rapporto VISTA SUPERIORE](#)

[Fai clic per visualizzare il rapporto VISTA LATERALE](#)