

Kasteel - Wachttore

PCM102821

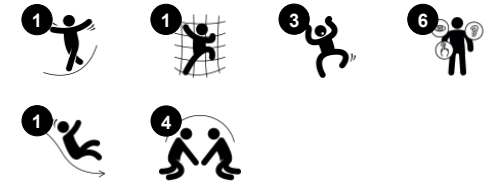
KOMPAN
Let's play



Item nummer PCM102821-0901

Algemene Product Informatie

Afmetingen LxBxH	166x304x410 cm
Leeftijdsgroep	2+
Speelcapaciteit	11
Kleuropties	●



Veel speelplezier met een kleine voetafdruk: deze wachttoren zal jonge kinderen inspireren om actief en fantasierijk te spelen, waarbij ze hun spieren gebruiken om naar de top te klimmen en naar de grond te glijden. De klimwand biedt een leeftijdsgerichte uitdaging om de spieren te versterken en de kruiscoördinatie te helpen ontwikkelen. Dit versterkt het vermogen van kinderen om beide kanten van hun hersenen te gebruiken en

ondersteunt de interne structuren die lezen en denken mogelijk maken. Op het platform nodigt een balkon uit voor een uitzicht over de speelplaats, dit voegt het gevoel van hoogte en spanning toe. Glijden is enorm sensationeel, maar ondersteunt ook de houding en het evenwicht wat belangrijke vaardigheden zijn voor jonge kinderen wanneer ze groeien. Ze zijn fundamenteel voor alle andere fysieke vaardigheden en bouwen

vertrouwen op om veilig de wereld te verkennen. Door het thema, de vlag, het kanon en de schatkist inspireert het kasteel tot dramatisch spel. De schatkist onder het dek is een populaire plek om spullen in op te bergen. Bij jonge kinderen stimuleert dit het begrip van permanentie van voorwerpen: dat dingen kunnen bestaan zelfs als ze uit het zicht zijn.

Kasteel - Wachttore

PCM102821



Panelen van 19mm EcoCore™. EcoCore™ is een uiterst duurzaam, milieuvriendelijk materiaal. Het is recyclebaar na gebruik en gemaakt van +95% gerecycled post-consumer materiaal van voedselverpakkingsafval.



De hoofdstaanders met thermisch verzinkte stalen voet zijn verkrijgbaar in de verschillende materialen: Keteldrukgeïmpregneerde grenenhouten palen, binnen- en buitenzijde thermisch verzinkt staal met poedercoating of loodvrij aluminium met geanodiseerde gekleurde coating.



Alle platformen worden ondersteund door speciale, koolstofarme profielen met meerdere bevestigingsopties. De grijsgekleurde, gegoten PP platformen zijn gemaakt van 75% post-consumer materiaal en zijn voorzien van een antisliptextuur.

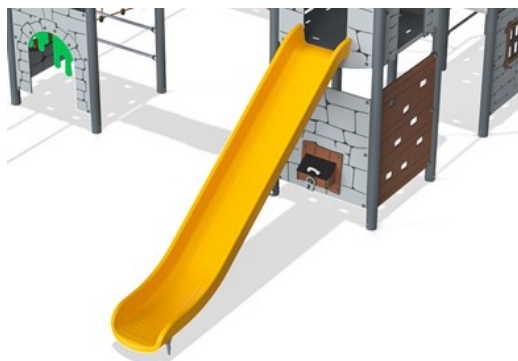
Item nummer PCM102821-0901

Installatie informatie

Max. valhoogte	118 cm
Veiligheidszone	20,6 m ²
Totale installatietijd	12,0
Graafwerk (vol.)	1,00 m ³
Benodigd beton	0,36 m ³
Verankeringsdiepte	90 cm
Verzendingsgewicht	342 kg
Verankeringsopties	In-ground ✓ Oppervlak ✓

Garantie informatie

EcoCore HDPE	Levenslang
Staander	10 jaar
PP Decks	10 jaar
Gegarandeerde reserveonderdelen	10 jaar



De glijbanen zijn leverbaar in verschillende materialen en kleuren: Rechte of gebogen gegoten PE-glijbanen in de kleur geel of grijs. Of volledig roestvast staal uit één stuk voor een meer vandalismebestendige oplossingen.



KOMPAN Play Systems kan worden geconfigureerd om te voldoen aan individuele eisen. Bezoek de producten op [KOMPAN.com](https://www.kompan.com) om de mogelijkheden met de online KOMPAN PRODUCT CONFIGURATOR te bekijken. Verschillende opties voor panelen, vloeren, palen, glijbanen en andere speelelementen zorgen voor duurzame oplossingen in elke buitenomgeving.



Sustainability Data

PCM102821



Cradle to Gate A1-A3	Total CO ₂ emission	CO ₂ e/kg	Recycled materials
	kg CO ₂ e	kg CO ₂ e/kg	%
PCM102821-0901	457,79	1,88	63,64

The overall framework applied for these factors is the Environmental Product Declaration (EPD), which quantifies "environmental information on the life cycle of a product and enable comparisons between products fulfilling the same function" (ISO, 2006). This follows the structure and applies a Life-Cycle Assessment approach to the entire Product stage from raw material through manufacturing (A1-A3))

Kompan A/S
C.F. Tietgens Boulevard 32C
DK-5220 Odense SØ
Denmark



Verification of CO₂ calculation of: Themed play systems



Data version no. 2023-10-05

The CO₂ calculation and data are in compliance with the principles of a carbon footprint impact according to the GHG protocol (Greenhouse Gas Protocol), Scope 3, cradle to gate related to all individual components in the product category: "Themed play systems" represented by item no.: MSC641100-3717P.

(Scope 3 emissions include emission sources in the upstream and downstream value chain).

Date: 30. October 2023 | Valid until: 30. October 2025

Verified by:

Julie Marie Vejsgaard Larsen, LCA & EPD Consultant

Verification based on report: Validation of CO₂ calculation of 9 categories of Kompan product line, version 1.0, prepared by: Bureau Veritas HSE, Denmark: Julie M. V. Larsen.

Publication date: 30. October 2023

By Bureau Veritas HSE
www.bureauveritas.dk
+45 7731 1000

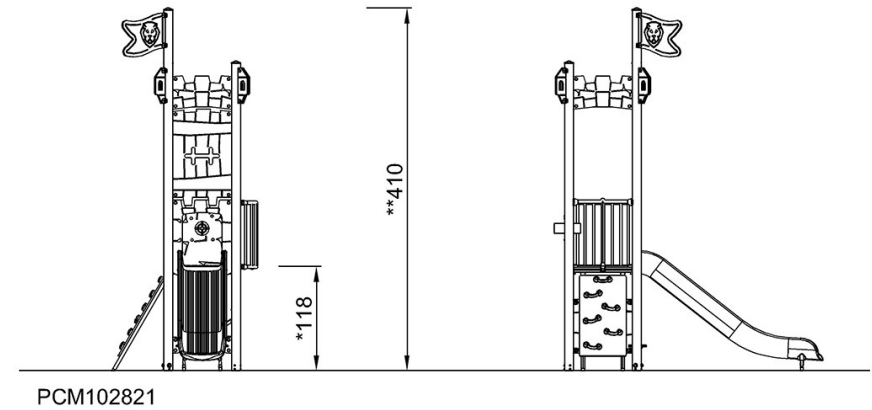
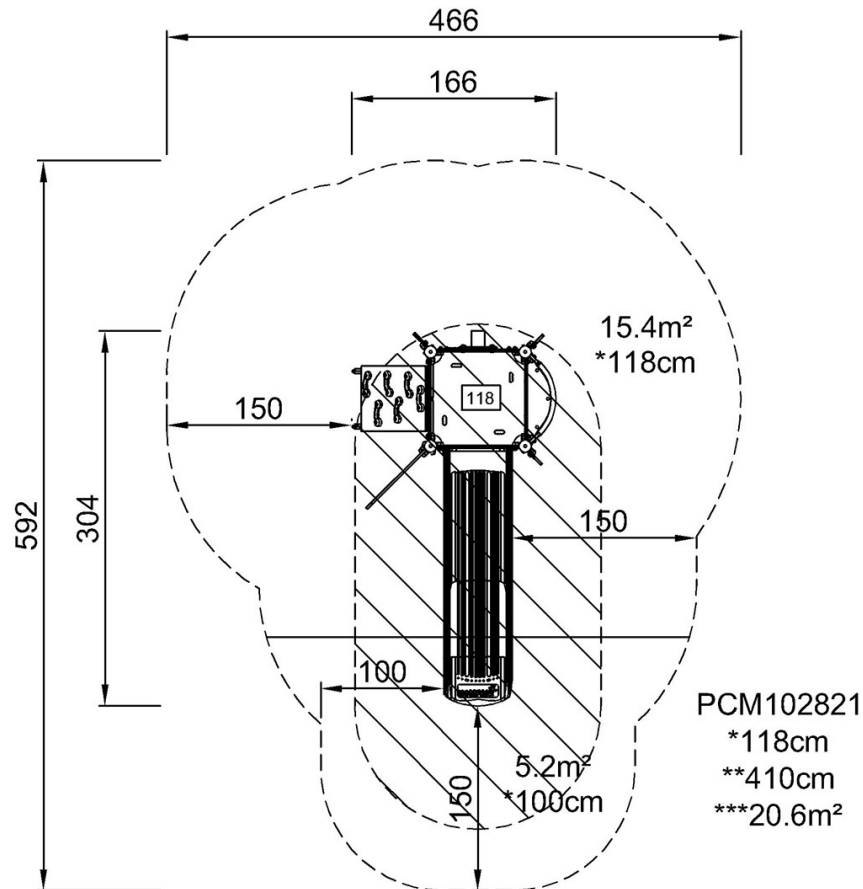


Kasteel - Wachttore

PCM102821

Max. valhoogte | Totale Hoogte | Veiligheidszone

Max. valhoogte | Totale Hoogte



[Bekijk BOVENAANZICHT](#)

[Bekijk ZIJAAANZICHT](#)