

# Alaselkäpenkki Pro

FAZ607

**KOMPAN**  
Let's play



Säädettävällä jalka-, pohje- ja reisuella penkki helpottaa selän ojennusharjoituksia eri muodoissa vahvistaen siten lantion ojentajalihaksia sekä alaselän ja yläselän lihaksia.

Voimaharjoittelulaitteet ja -penkit mahdollistavat yksinkertaisen, turvallisen ja tehokkaan voimaharjoittelun kaikille

tärkeimmille lihasryhmille. Tämä lisää erityisesti vanhusten päivittäistä toimintakykyä, urheilusuoritusta, esteettistä ulkonäköä ja metabolista kuntoa.

Tuotenumero FAZ60700-0001

## Tuotetiedot

Mitat PxLxK	73x105x89 cm
Ikäryhmä	13+
Leikkikapasiteetti	1
Väri vaihtoehdot	



Lisää KOMPAN Fit -sovelluksessa



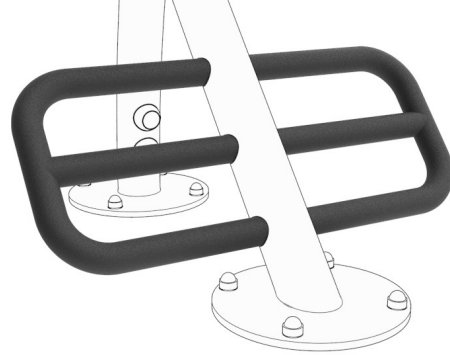
# Alaselkäpenkki Pro

FAZ607

**KOMPAN**  
Let's play



Kädensijojen etäisyys toisistaan on 667mm. Kädensijat helpottavat välineeseen menemistä ja siitä pois nousemista. Niihin nojaamalla välineessä voi tehdä myös ojentajapunnerrusta eli dippiä.



Alaselkäpenkissä on 3 eri paikkaa jaloille, jotta kaikenpituiset käyttäjät saavat hyvän asennon liikkeen suorittamiseen.



Kädensijat on päällystetty kestäväällä polyuretaanipinnoitteella, joka antaa hyvän pidon ja kestää kulutusta erittäin tehokkaasti.

Tuotenumero FAZ60700-0001	
Asennustiedot	
Putoamiskorkeus enintään	89 cm
Turva-alue	13,2 m <sup>2</sup>
Asennusaika	3,4
Kaivanto	0,00 m <sup>3</sup>
Betonivalu	0,00 m <sup>3</sup>
Perustuksen syvyys (vakio)	0 cm
Lähetysten paino	93 kg
Ankkurointivaihtoehdot	Pinta-as. ✓
Takuutiedot	
Sinkitty teräs	Elinikäinen
PUR-osat	10 vuotta
Takuuseen kuuluvat varaosat	10 vuotta



Jalkojen tukirullat ja reisitukityyny on valmistettu polyuretaanikumista (PUR) ja niiden sisus on kestävää terästä. Ne antavat hyvän tuen ja mahdollistavat miellyttävän harjoitteluasennon. Pyörivät rullat ovat halkaisijaltaan Ø 110 mm.



Kaikki teräsrakenteet on valmistettu hiilikuituteräksestä, joka on kuumasinkitty standardin ISO1461 mukaan ja jauhemaalattu ruosteenestoluokkaan C3, ISO12944-2 standardin mukaisesti. Pintojen lyijypitoisuus on alle 90 ppm ja perusmateriaalin alle 100 ppm.



Kaikki KOMPANin kuntoilutuotteet täyttävät ulkokuntoiluvälineitä koskevien ASTM F3101- ja EN16630-standardien vaatimukset. Kuormitustestit suoritetaan staattisena testinä lisäämällä dynaamisia tekijöitä ja turvallisuustekijöitä määritettyyn 78 kg:n käyttäjäkohtaiseen painoon. Yhdelle käyttäjälle tarkoitettua tuotetta kuormitetaan 420 kg:lla.



# Kestävän kehityksen data

FAZ607



Tuotevaihe A1–A3	Hiilidioksi dipäästöt yhteensä	Hiilidioksi dipäästöt kiloa kohden	Kierrätys materiaalit
	kg CO <sub>2</sub> e	kg CO <sub>2</sub> e/kg	%
FAZ60700-0001	150,52	3,15	40,00

Näihin tekijöihin sovellettavana yleiskehityksenä käytetään Environmental Product Declaration -ympäristötuoteselostetta (EPD), jossa määritetään "ympäristötiedot tuotteen elinkaaren ajalta ja joka mahdollistaa samaan tehtävään tarkoitettujen tuotteiden keskinäisen vertailun" (ISO, 2006). Tämä seuraa elinkaariarviointimenetelmän (Life Cycle Assessment, LCA) rakennetta ja soveltaa sitä koko tuotevaiheeseen raaka-aineen hankinnasta tuotteen valmistukseen (A1–A3).

**KOMPAN**  
Let's play

## Kompan A/S

C.F. Tietgens Boulevard 32C  
DK-5220 Odense SØ  
Denmark

Validation of CO<sub>2</sub> calculation method  
**BUREAU VERITAS**  
HSE Denmark A/S



## Verification of CO<sub>2</sub> calculation of: Fitness



Data version no. 2023-10-05

The CO<sub>2</sub> calculation and data are in compliance with the principles of a carbon footprint impact according to the GHG protocol (Greenhouse Gas Protocol), Scope 3, cradle to gate related to all individual components in the product category: "Fitness" represented by item no.: FAZ10100-0900.

(Scope 3 emissions include emission sources in the upstream and downstream value chain).

**Date: 30. October 2023 | Valid until: 30. October 2025**

Verified by:

Julie Marie Vejsgaard Larsen, LCA & EPD Consultant

Verification based on report: Validation of CO<sub>2</sub> calculation of 9 categories of Kompan product line, version 1.0, prepared by: Bureau Veritas HSE, Denmark: Julie M. V. Larsen.

**Publication date: 30. October 2023**

By Bureau Veritas HSE  
www.bureauveritas.dk  
+45 7731 1000

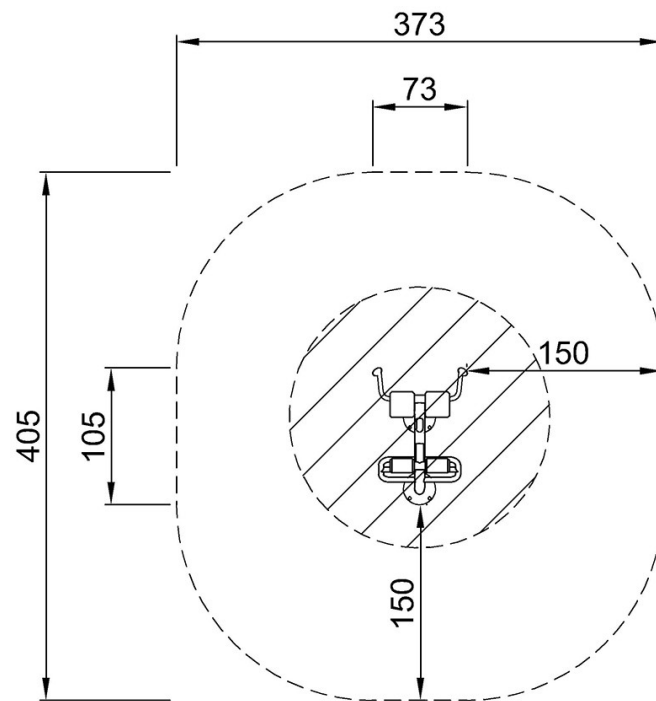


# Alaselkäpenkki Pro

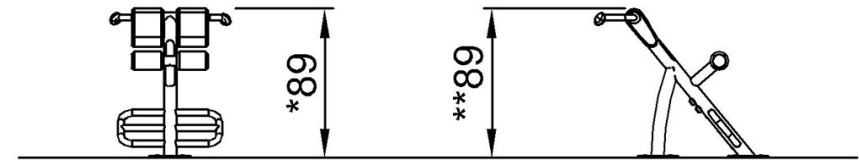
FAZ607

Putoamiskorkeus enint. | Kokonaiskorkeus | Turva-alue

Putoamiskorkeus enint. | Kokonaiskorkeus



FAZ60700  
\*89cm  
\*\*89cm  
\*\*\*13.2m<sup>2</sup>



FAZ60700

[Klikkaa nähdäksesi NÄKYMÄ YLHÄÄLTÄ](#)

[Klikkaa nähdäksesi NÄKYMÄ SIVULTA](#)