

Wieża Play z siecią

PCM100321

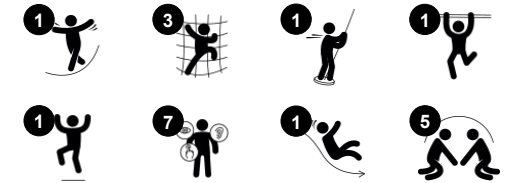
KOMPANI
Let's play



Nr produktu PCM100321-0901

Ogólne Informacje o Produkcie

Wymiary DxSzxW	330x370x230 cm
Grupa wiekowa	2+
Max. Ilość Osób	12
Dostępne kolory	



Ta super wieża przyciągnie dzieci i zachęci do aktywnej zabawy fizycznej. Różnorodne aktywności wspinaczkowe wspierają rozwój mięśni dzieci, a także ich koordynację krzyżową i poczucie równowagi. Te umiejętności są ważne dla zdrowia i dobrego samopoczucia, a także dla myślenia i uczenia się. Na przykład używanie obu stron ciała do

wspinania się po strukturze i poruszania się po niej stymuluje obie strony mózgu, co jest niezbędne do nauki, zwłaszcza do czytania i pisania. Przy tak wielu opcjach zabawy dzieci będą wspierane w podejmowaniu decyzji fizycznych. Zjeżdżanie ze zjeżdżalni lub zjeżdżanie po rurze strażackiej wspiera postawę i równowagę, wszystkie ważne

umiejętności dla małych dzieci oraz świetną zabawę!



Wieża Play z siecią

PCM100321

KOMPANI
Let's play



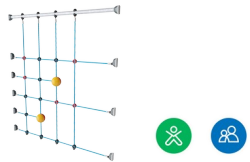
Drabina rurowa

Fizyczne: koordynacja krzyżowa i koordynacja wzrokowo-ruchowa są wspierane, gdy dzieci wspinają się po drabinie. Wspinaczka wspiera również mięśnie nóg i ramion. **Społeczno-Emocjonalne:** uczenie się zachowania kolejności i współpracy.



Drążek strażacki

Fizyczne: koordynacja jest wspierana podczas schodzenia w dół, podobnie jak mięśnie ramion i tułowia. Lądowanie wzmacnia gęstość kości, która jest budowana na całe życie we wczesnym dzieciństwie. **Społeczno-Emocjonalne:** podejmowanie zwrotów i ryzyka. **Poznawcze:** małe dzieci rozwijają swoje zrozumienie przestrzeni, prędkości i odległości podczas szybkiego zjeżdżania.



Siatka do wspinaczki

Fizyczne: dzieci rozwijają koordynację ruchową i siłę mięśni podczas wspinaczki. Duże siatki umożliwiają wspinanie się i czołganie, wspierając propriocepcję i świadomość przestrzenną. **Społeczno-Emocjonalne:** duże siatki pozwalają większej liczbie dzieci siedzieć razem i rozmawiać.



Zjeżdżalnia

Fizyczne: zjeżdżanie rozwija świadomość przestrzenną i poczucie równowagi. Co więcej, mięśnie tułowia są trenowane podczas jazdy w pozycji wyprostowanej. **Społeczno-Emocjonalne:** empatia stymulowana przez rotację. **Poznawcze:** małe dzieci rozwijają swoje zrozumienie przestrzeni, prędkości i odległości podczas szybkiego zjeżdżania.



Alpinista

Fizyczne: wspiera koordynację ruchową oraz siłę nóg, ramion i dłoni. **Społeczno-Emocjonalne:** nachylenie sprawia, że wspinaczka jest bezpieczna, szczególnie dla młodszych dzieci.

Wieża Play z siecią

PCM100321

KOMPANI
Let's play



Panele wykonane są z 19mm EcoCore™. EcoCore™ to niezwykle wytrzymały materiał, przyjazny środowisku, który nie tylko może być poddany procesowi recyklingu, ale również jego podstawa wykonana jest w 95% z materiałów pokonsumenckich wykonanych z zużytych opakowań po żywności.



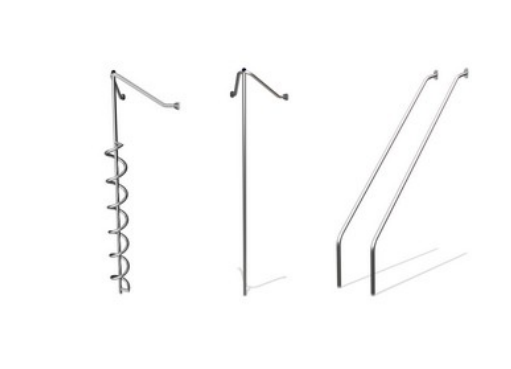
Główne słupy z kotwami galwanizowanymi ogniowo są dostępne w różnych wersjach: z drewna sosny impregnowanego ciśnieniowo, ze stali uprzednio ocynkowanej z zewnętrzną warstwą malowania proszkowego i z aluminium bezołowiowego z kolorową warstwą anodyzowaną.



Wszystkie platformy są wsparte na unikalnych profilach aluminiowych o niskiej zawartości węgla z wieloma opcjami mocowania. Pomosty w kolorze szarym wykonane są w 75% z poużytkowego materiału PP pochodzącego z odpadów oceanicznych, a ich powierzchnia ma antypoślizgowy wzór i fakturę.



Zjeżdżalnie mogą być wykonane z różnych materiałów i w różnych kolorach: proste lub zakrzywione jednoczęściowe formowane zjeżdżalnie z PE w kolorze żółtym lub szarym. Łączone ścianki boczne EcoCore™ ze stalą nierdzewną. Pełna stal nierdzewna w jednoczęściowej konstrukcji dla rozwiązań bardziej odpornych na akty wandalizmu.



Elementy ze stali nierdzewnej wykonane są z wysokiej jakości stali. Stal jest czyszczona po wyprodukowaniu przez proces trawienia, aby zapewnić gładką i czystą powierzchnię zjazdową.

Nr produktu PCM100321-0901

Informacje Dotyczące Instalacji

Max. wysokość upadku	224 cm
Strefa bezpieczeństwa	31,4 m ²
Czas instalacji	11,2
Objętość wykopu	0,57 m ³
Objętość betonu	0,03 m ³
Głębokość podstawy (standardowa)	90 cm
Waga przesyłki	311 kg
Opcje kotwiczenia	Powierzchnia ✓ W ziemi ✓

Informacje o Gwarancji

EcoCore HDPE	Dożywnia
Słup	10 lat
Pokłady PP	10 lat
Liny & Sieci	10 lat
Części Zapasowe	10 lat



Dane Dotyczące Zrównoważonego Rozwoju

PCM100321

KOMPAN
Let's play



Od wydobycia surowców do opuszczenia wytwórni A1–A3

Całkowita emisja CO₂

CO₂e na kg produktu

Materiały pochodzące z recyklingu

kg CO₂e

kg CO₂e/kg

%

PCM100321-0901

567,59

2,56

52,21

Ogólne ramy stosowane dla tych czynników to Środowiskowa Deklaracja Produktu (EPD), która określa ilościowo "informacje środowiskowe dotyczące cyklu życia produktu i umożliwia porównywanie produktów spełniających tę samą funkcję" (ISO, 2006). W niniejszym dokumencie przyjęto strukturę i zastosowano podejście oceny cyklu życia w odniesieniu do całego etapu produktu, od surowców po produkcję (A1-A3).

Kompan A/S

C.F. Tietgens Boulevard 32C
DK-5220 Odense SØ
Denmark

Validation of CO₂ calculation method
BUREAU VERITAS
HSE Denmark A/S



**Verification of CO₂ calculation of:
Play systems**



Data version no. 2023-10-05

The CO₂ calculation and data are in compliance with the principles of a carbon footprint impact according to the GHG protocol (Greenhouse Gas Protocol), Scope 3, cradle to gate related to all individual components in the product category: "Play systems" represented by item no.: PCM200321-0950.

(Scope 3 emissions include emission sources in the upstream and downstream value chain).

Date: 30. October 2023 | Valid until: 30. October 2025

Verified by:

Julie Marie Vejsgaard Larsen, LCA & EPD Consultant

Verification based on report: Validation of CO₂ calculation of 9 categories of Kompan product line, version 1.0, prepared by: Bureau Veritas HSE, Denmark: Julie M. V. Larsen.

Publication date: 30. October 2023

By Bureau Veritas HSE
www.bureauveritas.dk
+45 7731 1000

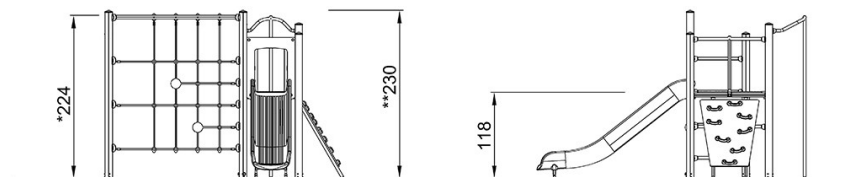
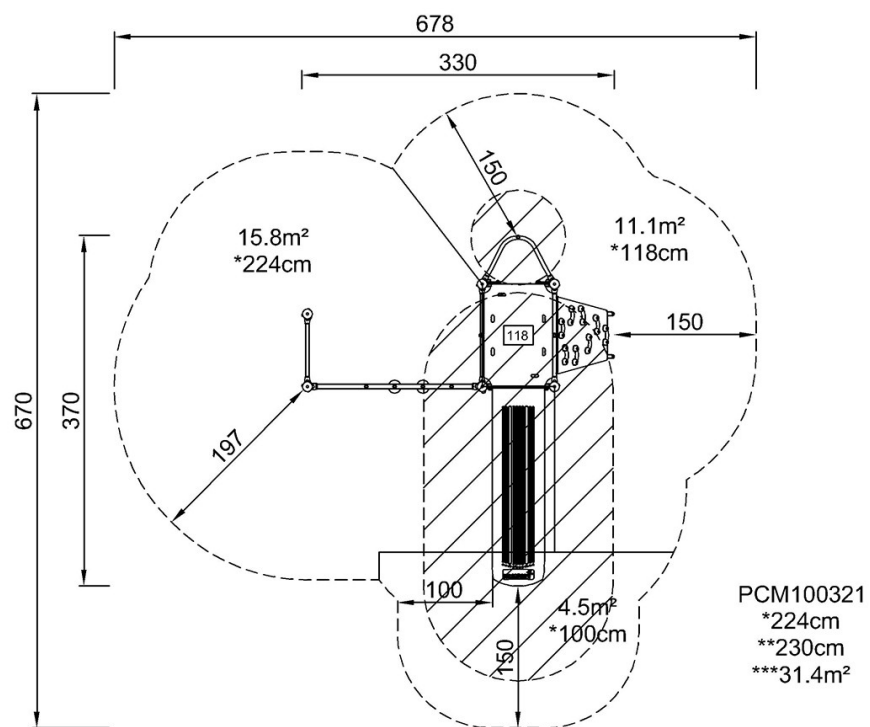


Wieża Play z siecią

PCM100321

* Max Wys. Upadku | ** Wysokość | *** Strefa Bezpieczeństwa

* Max Wys. Upadku | ** Max Wysokość



PCM100321

[Kliknij, aby zobaczyć RZUT Z GÓRY](#)

[Kliknij, aby zobaczyć RZUT BOCZNY](#)