


Megatorn med tak

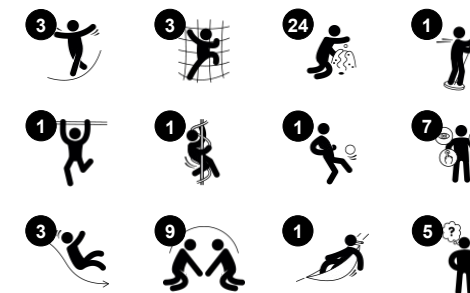
PCM100831

KOMPAN
Let's play

Artikelnr. PCM100831-0951

Generell produktinformation

Dimension LxWxH	477x394x320 cm
Åldersgrupp	2+
Kapacitet (användare)	19
Färgalternativ	



Megatorn med tak är lek för alla oavsett nivå. Här finns en mängd aktiviteter: på marknivå erbjuds klättring, gunga och lek med musikpanelen. Trappan och klätterväggen leder upp i tornet och tränar barnens koordination – en viktig motorisk färdighet som främjar läskunnighet. Den dubbla rutschbanan stärker och tränar bålmskler och balans när

barn sitter upp och åker ner. Det finns till och med plats för en extra på rutschen! Curly climbern ger alla barn en snurrande upplevelse, som dessutom stimulerar rumsuppfattningen när barnen susar nedåt.



Megatorn med tak

PCM100831



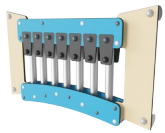
Curly climber

Fysisk: samordning och proprioception när barn susar ner. Rotationen stimulerar balansen. Armmusklerna stärks när barn håller hårt. **Socioemotionell:** empati utvecklas genom att turas om. **Kognitiv:** logiskt tänkande när barnen ska placera armar och ben för att kunna rotera ned.



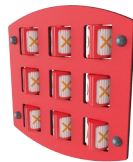
Hängmatta

Fysisk: koordination och balans vid gungning. **Socioemotionell:** göra fart åt vänner och turas om, möten skapas. **Kognitiv:** ökad förståelse för orsak och verkan hos småbarn.



Xylofon musikpanel

Socioemotionell: uppmanar social interaktion och att skapa tillsammans, på båda sidor. **Kognitiv:** förståelse för orsak och verkan genom att slå på rören och därmed åstadkomma ljud. **Kreativ:** tonaliteten i lekpanelen utvecklar logiskt och kreativt tänkande.



Luffarschack panel

Socioemotionell: stimulerar kommunikation och att turas om. **Kognitiv:** förståelse för regler, strategiskt tänkande. **Kreativ:** lämna avtryck genom att placera rullarna i olika position.



Klättrvägg

Fysisk: kors-koordination och ben-, arm- och handstyrka. **Socioemotionell:** lutningen ger klättringen en säker känsla, speciellt hos yngre barn.



Dubbelrutsch

Fysisk: att rutscha utvecklar rumsuppfattning och sinne för balans. Att sitta upp och åka ner tränar magmuskler. **Socioemotionell:** bjuder in till umgänge, lek mellan barn samt lek mellan barn och föräldrar. **Kognitiv:** genom att åka ner fort tränar yngre barn sin förståelse för rum, fart och distans.



Tillgänglig trappa

Fysisk: att klättra upp för den tillgängliga trappan är för alla, utvecklar kors-koordination, arm- och benmuskler. Yngre barn lär sig att växelsvis flytta fötterna. **Socioemotionell:** utrymme för aktiv paus och vuxna assistenter. Ett inkluderande rum.

Megatorn med tak

PCM100831



Paneler av 19 mm EcoCore™. EcoCore™ är ett mycket hållbart, miljövänligt material som inte bara är återvinningsbart efter användning, utan också består av material som tillverkats av +95% återvunnet material från livsmedelsförpackningar.



Huvudstolpar med fötter i varmförzinkat stål finns i olika material: Stolpar av tryckimpregnerad furu. Förzinkade på in- och utsidan med pulverlackerad toppfinish av stålstolpar. Blyfri aluminium med färganodiserad toppfinish. Greenline TexMade-stolpar av 95% återvunnet PE- och textilavfall efter konsument.



Alla golv bärs upp av unikt utformade aluminiumprofiler med låg kolhalt och flera fästalternativ. De gråfärgade gjutna golven är tillverkade av 75% PP-material från konsumentavfall med ett halkfritt mönster och en strukturerad yta.



Rutschkanorna kan väljas i sex olika färger och tre olika material: Raka eller böjda formgjutna PE-slides i ett stycke, tillverkade av 33% återvunnet post-consumer återvunnet material i olika färger. Kombinerade EcoCore™-sidor och rostfritt stål. Helt rostfritt stål i ett enda stycke för mer vandalismskyddade lösningar.



Elementen i rostfritt stål är tillverkade av högkvalitativt stål. Stålet rengörs efter tillverkning för att säkerställa en jämn och ren glidyta.



KOMPAN GreenLine-versionerna är designade med ultimata miljövänliga material med lägsta möjliga CO2e-utsläppsfaktor. TexMade-stolpe, EcoCore™-paneler av 95% post-consumer återvunnet material och gjutna PP-däck.

Artikelnr. PCM100831-0951

Installationsinformation

Max. fallhöjd	204 cm
Säkerhetsområde	37,6 m ²
Total installationstid	23,1
Grävdjup (volym)	0,83 m ³
Betong (volym)	0,02 m ³
Stolpdjup (standard)	85 cm
Fraktvikt	912 kg
Förankring	Nedgrävning ✓
	Ytmontering ✓

Information om garanti

EcoCore HDPE	Livstidsgaranti
Stolpar	10 år
PP-plattformar	10 år
Rep & nät	10 år
Reservdelar garanterade	10 år



Hållbarhetsdata

PCM100831



Cradle to Gate A1-A3	Total CO ₂ -utsläpp	CO ₂ e per kg	Återvunna material
	kg CO ₂ e	kg CO ₂ e/kg	%
PCM100831-0951	1.132,74	1,76	67,00
PCM100831-0901	1.376,38	2,34	57,03

Det övergripande ramverket som tillämpas för dessa faktorer är miljövarudeklarationen (EPD, Environmental Product Declaration), som kvantifierar "miljöinformation om produktens livscykel och möjliggör jämförelser av produkter som uppfyller samma funktion" (ISO, 2006). Denna struktur följer här och använder en livscykelanalys för hela produktstadiet från råmaterial till färdig produkt (A1-A3).

Kompan A/S
C.F. Tietgens Boulevard 32C
DK-5220 Odense SØ
Denmark



Verification of CO₂ calculation of: Play systems



Data version no. 2023-10-05

The CO₂ calculation and data are in compliance with the principles of a carbon footprint impact according to the GHG protocol (Greenhouse Gas Protocol), Scope 3, cradle to gate related to all individual components in the product category: "Play systems" represented by item no.: PCM200321-0950.

(Scope 3 emissions include emission sources in the upstream and downstream value chain).

Date: 30. October 2023 | Valid until: 30. October 2025

Verified by:

Julie Marie Vejsgaard Larsen, LCA & EPD Consultant

Verification based on report: Validation of CO₂ calculation of 9 categories of Kompan product line, version 1.0, prepared by: Bureau Veritas HSE, Denmark: Julie M. V. Larsen.

Publication date: 30. October 2023

By Bureau Veritas HSE
www.bureauveritas.dk
+45 7731 1000

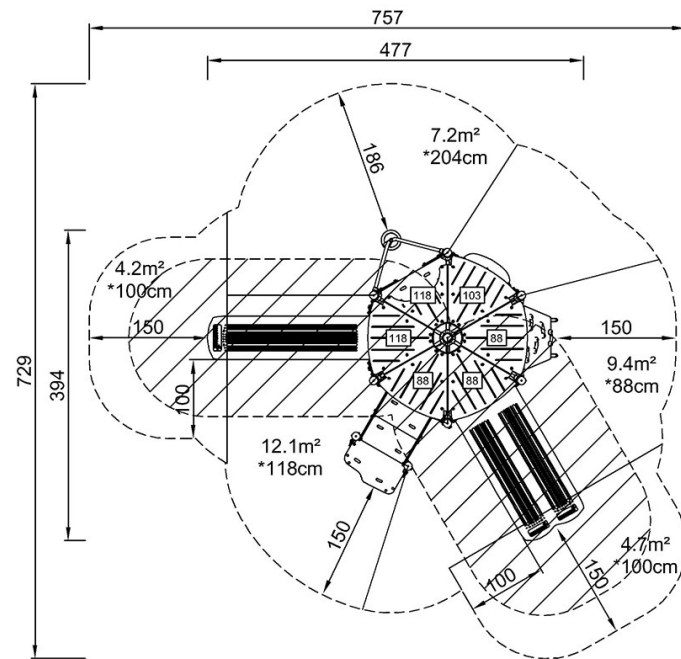


Megatorn med tak

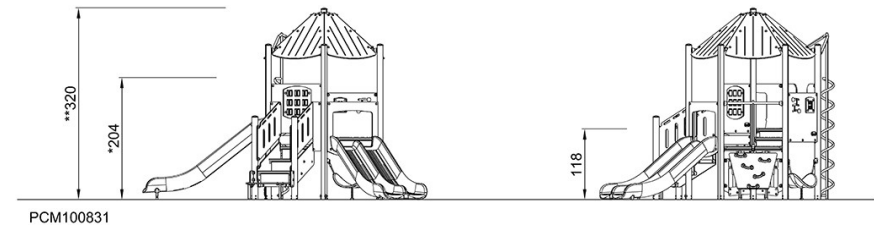
PCM100831

* Max fallhöjd | ** Totalhöjd | *** Säkerhetsyta

* Max fallhöjd | ** Totalhöjd



PCM100831
*204cm
**320cm
***37.6m²



[Klicka för att se TOP VIEW](#)

[Klicka för att se SIDE VIEW](#)