


Balancín con ruedas, 4 asientos

KPL118

Número de artículo KPL118-0602

Información general del producto

Dimensiones LxAnch.xAl.	412x38x101 cm
Grupo de edad	3+
Usuarios	4
Opciones de color	



El Balancín es un clásico en el área de juegos. Todavía atrae a los niños una y otra vez, como lo ha hecho durante generaciones. Este elemento todavía está con nosotros por una razón: el cosquilleo en el estómago cuando se sube alto, baja rápido es eternamente atractivo. El balancín 4 asientos desarrolla el sentido del espacio y el ritmo y los músculos

de las piernas de los niños. Estas son habilidades motoras fundamentales que ayudan a los niños a navegar por el mundo de forma segura. La dimensión social y el grado de confianza en su compañero que se exige cuando se sube y baja, es un gran entrenamiento de habilidades para la vida socioemocional como el tomar turnos y la

cooperación. Con cuatro usuarios, también se entrena la empatía. Los jugadores deberán considerar los límites y limitaciones de los demás. Especialmente en grupos de cuatro, el sube y baja es un evento social fantástico.



Balancín con ruedas, 4 asientos

KPL118



Agarre

Físico: la posibilidad de agarrarse con fuerza permite un balanceo intenso. Así se entrenan los músculos de la mano y el brazo.



Movimiento de balanceo

Físico: la respuesta a los movimientos aumenta la conciencia espacial y el sentido del equilibrio. Se trata de habilidades motoras fundamentales que ayudan a que el niño pueda sentarse quieto en una silla, lo que requiere un buen sentido del equilibrio.
Cognitivo: se entrena la comprensión de causa y efecto: cuando muevo mi cuerpo, el resorte responde con movimiento.



Opción de asiento doble

Socio-emocional: la posibilidad de que dos se balanceen juntos fomenta las habilidades de cooperación. Además, el contacto físico con los demás es excelente para el bienestar de los niños, medible mediante los niveles más bajos de cortisol (hormona del estrés).

Balancín con ruedas, 4 asientos

KPL118



El asiento está hecho de HPL con un grosor de 17.8 mm con una resistencia al desgaste muy alta y una textura de superficie antideslizante KOMPAN única.



Los componentes de acero coloreado tienen una base de galvanización en caliente y un acabado superior con recubrimiento en polvo. Esto proporciona una máxima resistencia a la corrosión en todos los climas del mundo.



Las superficies de acero están galvanizadas en caliente por dentro y por fuera con zinc sin plomo. La galvanización tiene una excelente resistencia a la corrosión en ambientes exteriores y requiere poco mantenimiento.

Número de artículo KPL118-0602

Información de instalación

Altura máxima de caída	118 cm
Área de seguridad	13,7 m ²
Horas de instalación	4,0
Volumen de excavación	0,36 m ³
Volumen de hormigón	0,15 m ³
Profundidad de anclaje	70 cm
Peso del envío	110 kg
Opciones de anclaje	Enterrar <input checked="" type="checkbox"/>

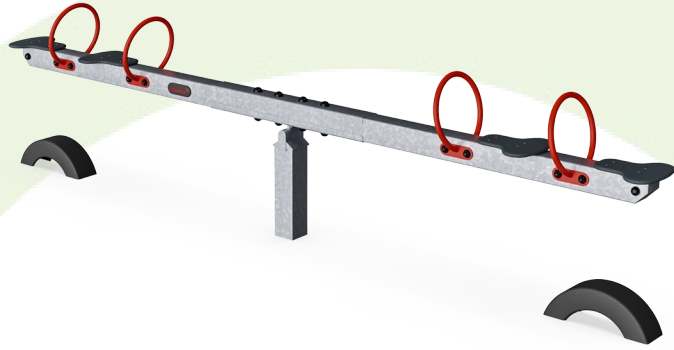
Garantías

Acero galvanizado	De por vida
Asiento de HPL	15 años
Piezas de repuesto garantizadas	10 años



Sustainability Data

KPL118



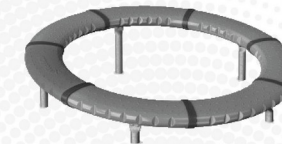
Cuna a puerta A1-A3	Emisión total CO ₂	CO ₂ e/kg	Materiales Reciclados
	kg de CO ₂ e	kg de CO ₂ e/kg	%
KPL118-0602	210,26	1,92	55,90

El marco general aplicado para estos factores es la Declaración Ambiental de Producto (EPD), que cuantifica "la información ambiental sobre el ciclo de vida de un producto y permite realizar comparaciones entre productos que cumplen la misma función" (ISO, 2006). Esto sigue la estructura y aplica un enfoque de evaluación del ciclo de vida a toda la etapa del producto, desde la materia prima hasta la fabricación (A1-A3))

Kompan A/S
 C.F. Tietgens Boulevard 32C
 DK-5220 Odense SØ
 Denmark



Verification of CO₂ calculation of: Freestanding play equipment



Data version no. 2023-10-05

The CO₂ calculation and data are in compliance with the principles of a carbon footprint impact according to the GHG protocol (Greenhouse Gas Protocol), Scope 3, cradle to gate related to all individual components in the product category: "Freestanding play equipment" represented by item no.: GXY916012-3417.

(Scope 3 emissions include emission sources in the upstream and downstream value chain).

Date: 30. October 2023 | Valid until: 30. October 2025

Verified by:

Julie Marie Vejsgaard Larsen, LCA & EPD Consultant

Verification based on report: Validation of CO₂ calculation of 9 categories of Kompan product line, version 1.0, prepared by: Bureau Veritas HSE, Denmark: Julie M. V. Larsen.

Publication date: 30. October 2023

By Bureau Veritas HSE
 www.bureauveritas.dk
 +45 7731 1000

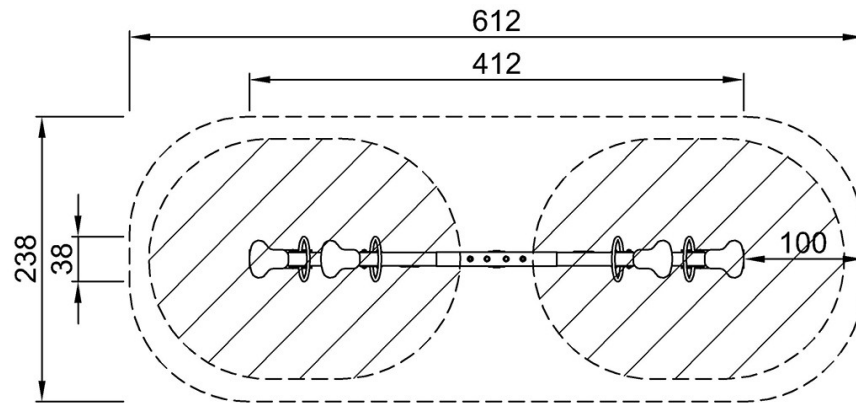


Balancín con ruedas, 4 asientos

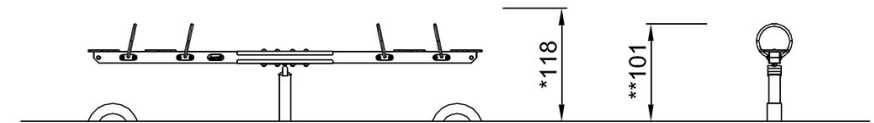
KPL118

* Altura Máx. de caída | ** Altura total | *** Área de seguridad

* Altura Máx. de caída | ** Altura total



KPL118
*118cm
**101cm
***13.7m²



KPL118

[Haga clic para ver VISTA SUPERIOR](#)

[Haga clic para ver VISTA LATERAL](#)