

# Bagr se skluzavkou

PCM51221

**KOMPAN**  
Let's play



Položka č. PCM51221-0901

## Obecné informace o produktu

Rozměry DxŠxV	441x180x276 cm
Věková skupina	2+
Kapacita (uživatelé)	17
Možnosti barev	●



Bagr je velkým lákadlem dramatické a zábavné fyzické hry pro mladší děti. Bohatá paleta manipulačních aktivit na zvýšené i pozemní úrovni podporuje scénáře dramatické hry. Ze studií Herního institutu KOMPAN víme, že manipulační herní prvky zvyšují retenci hry i dramatickou hru u velmi malých dětí. To podporuje jazykové dovednosti a komunikaci a

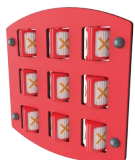
pomáhá dětem porozumět světu. A v neposlední řadě, aby i děti byly pochopeny jejich okolím. Bohaté aktivity zahrnující šplhání, lezení a klouzání velmi přitahují a zajišťují fyzickou aktivitu, která trénuje důležité motorické dovednosti a hlavní svaly. Mnoho různých výstupů nahoru a lezení skrz otvory pod plošinu zajišťuje dostatečný trénink

koordinace, která buduje sebevědomí těla a nakonec stimuluje krosmodální vnímání, což přispívá k podpoře například čtenářských dovedností. Dramatická hra je oblíbeným typem hry pro mladší děti. V případě bagru lze hrát příběhy všeho druhu.

# Bagr se skluzavkou

PCM51221

**KOMPANI**  
Let's play



## Panel piškvorok

**Sociálně-emocionální:** stimulates communication and turn-taking skills. **Kognitivní:** support rules understanding, strategic thinking. **Kreativní:** leaving marks when tumblers are left in new positions.



## Otočné kolo

**Kognitivní:** the manipulative item stimulates cause and effect understanding.



## Megafon

**Sociálně-emocionální:** inspires communication and turn-taking skills. **Kognitivní:** distortion of sound evokes curiosity and stimulates an understanding of cause and effect.



## Horolezecká stěna

**Fyzická:** supports cross coordination and leg, arm and hand strength. **Sociálně-emocionální:** the inclination makes climbing feel secure, especially for younger children.



## Lopatky na písek

**Fyzická:** hand eye coordination and push-pull movements. **Sociálně-emocionální:** invites cooperation due to the two-sidedness and provides for parallel play. **Kognitivní:** logical thinking: cause and effect understanding when running scoops in grooves or shifting materials from scoop to scoop. **Kreativní:** shifting scoops, creating new scoop positions.



## Skluzavka

**Fyzická:** sliding develops spatial awareness and a sense of balance. Furthermore, the core muscles are trained when sitting upright going down. **Sociálně-emocionální:** empathy stimulated by turn-taking. **Kognitivní:** young children develop their understanding of space, speed and distances when sliding down quickly.



## Téma

**Kognitivní:** suggests a theme and supports dramatic play, which stimulates language and communication skills.

# Bagr se skluzavkou

PCM51221



Panely z 19mm EcoCore™. EcoCore™ je vysoce odolný materiál šetrný k životnímu prostředí, který je nejen po použití recyklovatelný, ale také se skládá z více než 95% z recyklovaného spotřebního materiálu z potravinových obalů.



Hlavní sloupy s pozinkovanou ocelovou patkou jsou uvnitř i vně předem galvanizovány práškovou barvou.



Všechny plošiny jsou podporovány unikátně navrženými nízkouhlíkovými hliníkovými profily s více možnostmi uchycení. Šedě zbarvené lisované plošiny jsou vyrobeny ze 75 % z PP materiálu z post-spotřebitelského odpadu s protiskluzovým vzorem a texturou povrchu.



Ocelové povrchy jsou žárově zinkovány uvnitř i vně bez obsahu olova. Galvanizace má vynikající vnější odolnost proti korozi ve vnějším prostředí a vyžaduje nízkou údržbu.



Skluzavky jsou k dispozici v lisovaném PE z 33 % tvořeného post-spotřebními materiály v různých barvách nebo v nerezové oceli AISI304 o tloušťce 2 mm.



Převodovka je vyrobena z PP. PP má dobrou odolnost proti opotřebení a nárazům.

Položka č. PCM51221-0901

## Informace o instalaci

Maximální výška pádu	118 cm
Bezpečnostní povrchová plocha	28,3 m <sup>2</sup>
Celková doba instalace	23,7
Objem výkopu	0,61 m <sup>3</sup>
Objem betonu	0,48 m <sup>3</sup>
Hloubka základu (standard)	90 cm
Hmotnost dodávky	679 kg
Možnosti ukotvení	V zemi ✓ Na povrchu ✓

## Informace o záruce

EcoCore HDPE	Celoživotní
Duté části z PE	10 let
Sloupek	10 let
PP Plošiny	10 let
Zaručené náhradní díly	10 let



# Data o Udržitelnosti

PCM51221



Výrobní cyklus A1-A3	Celkové emise CO <sub>2</sub>	CO <sub>2</sub> e na kg	Recyklované materiály
	kg CO <sub>2</sub> e	kg CO <sub>2</sub> e/kg	%
PCM51221-0901	839,91	1,73	70,18

Celkovým rámcem uplatňovaným pro tyto faktory je Environmentální prohlášení o produktu (EPD), které kvantifikuje „environmentální informace o životním cyklu produktu a umožňuje srovnání mezi produkty, které plní stejnou funkci“ (ISO, 2006). Řídí se vnitřním uspořádáním a uplatňuje přístup k posuzování životního cyklu po celou fázi produktu od suroviny až po dokončení výroby (A1-A3).

**Kompan A/S**  
C.F. Tietgens Boulevard 32C  
DK-5220 Odense SØ  
Denmark



## Verification of CO<sub>2</sub> calculation of: Play systems



Data version no. 2023-10-05

The CO<sub>2</sub> calculation and data are in compliance with the principles of a carbon footprint impact according to the GHG protocol (Greenhouse Gas Protocol), Scope 3, cradle to gate related to all individual components in the product category: "Play systems" represented by item no.: PCM200321-0950.

(Scope 3 emissions include emission sources in the upstream and downstream value chain).

**Date: 30. October 2023 | Valid until: 30. October 2025**

Verified by:

Julie Marie Vejsgaard Larsen, LCA & EPD Consultant

Verification based on report: Validation of CO<sub>2</sub> calculation of 9 categories of Kompan product line, version 1.0, prepared by: Bureau Veritas HSE, Denmark: Julie M. V. Larsen.

**Publication date: 30. October 2023**

By Bureau Veritas HSE  
www.bureauveritas.dk  
+45 7731 1000



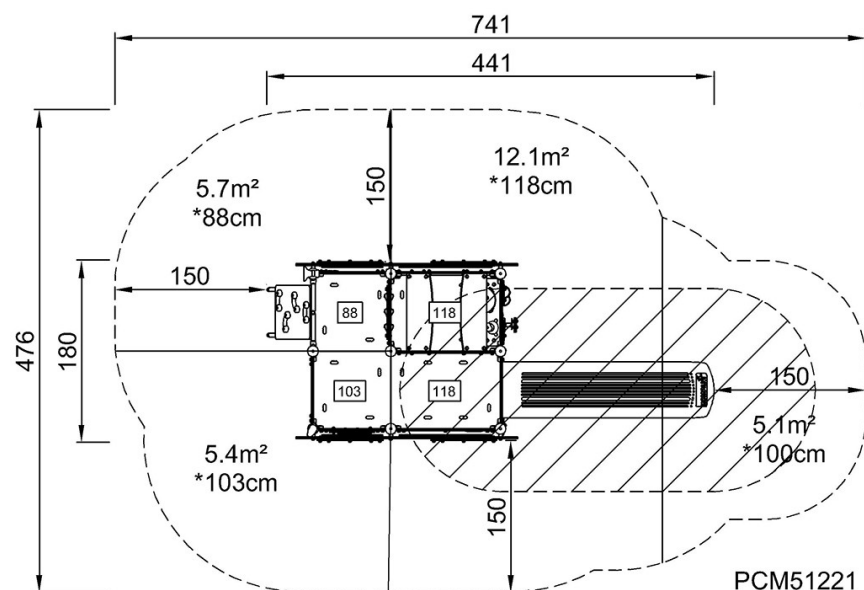
# Bagr se skluzavkou

PCM51221

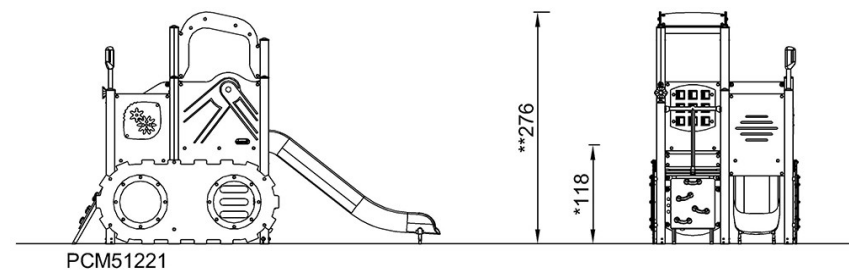
**KOMPANI**  
Let's play

\* Maximální výška pádu | \*\* Celková výška | \*\*\* Bezpečnostní povrchová plocha

\* Maximální výška pádu | \*\* Celková výška



PCM51221  
\*118cm  
\*\*276cm  
\*\*\*28.3m<sup>2</sup>



[Kliknutím zobrazíte poměr zobrazení POHLED SHORA](#)

[Kliknutím zobrazíte poměr stran BOČNÍ POHLED](#)