

Leikkimaja, kaide & pöydät

NRO411

KOMPANI
Let's play



Tuotenumero NRO411-1021	
Tuotetiedot	
Mitat PxLxK	180x163x158 cm
Ikäryhmä	1+
Leikkikapasiteetti	8
Väri vaihtoehdot	 



Leikkimaja houkuttelee lapsia leikkimään. Tämän majan yksinkertainen, mutta harkittu muotoilu tukee ja edistää lasten leikkiä toiminnoissa olevien yksityiskohtien ansiosta. Leveä avoin tila mahdollistaa lasten liikkumisen leikkutilassa ja sen ympärillä, mikä lisää sosiaalista vuorovaikutusta ja tukee sosiaaliseen leikkutilanteeseen mukaanpääsyä.

Katto tarjoaa suojatun tilan, johon ja josta lapset mielellään liikkuvat käyttäen samalla mielikuvitustaan. Majan aidattu osa luo myös enemmän mahdollisuuksia leikkiin ja liikkumiseen majan ympäri, ja lapset käyttävät tätä aluetta myös jutteluun ja seurusteluun, materiaalien ojentamiseen ja piiloleikkeihin. Pöydän alue tarjoaa erilaisen ulottuvuuden

leikkiin tarjoamalla tilan leikkiteemoille, jotka sisältävät tavaroitten vaihtamista pöydän yli ja avoimen ikkunan läpi. Kaikki nämä toiminnot tukevat terveellistä kehitystä leikin avulla.



Leikkimaja, kaide & pöydät

NRO411

KOMPANI
Let's play



Teema

Kognitiivinen: ehdottaa teeman ja tukee esittävää leikkiä, joka kehittää kieli- ja viestintätaitoja.



Penkki

Sosiaalis-emotionaalinen: kutsuu seurustelemaan ja yhteistyöhön. Mahdollistaa tauon ystävien kanssa.



Pöytä

Sosiaalis-emotionaalinen: hieno kohtaamispaikka ja tilan luoja istumiseen ja tarinoiden kertomiseen.

Leikkimaja, kaide & pöydät

NRO411

KOMPAN
Let's play



Kaikki KOMPANin Organic Robinia -tuotteet on valmistettu kestävästi kasvatetusta eurooppalaisesta robiniapuusta. Tuotteet voidaan pyydetessä toimittaa sataprosenttisesti FSC® Certified (FSC® C004450).

Tuote/toiminnot on esiasennettu tehtaalla kaikkien turvallisuusvaatimusten huomioimiseksi.



Värillisiin osiin käytetään vesiohenteista, ympäristöystävällistä ja erinomaisen UV-kestävyyden omaavaa maalia. Maali on standardin EN 71 osan 3 mukainen.

Tuotenumero NRO411-1021

Asennustiedot

Putoamiskorkeus enintään	0 cm
Turva-alue	17,1 m ²
Asennusaika	5,6
Kaivanto	0,63 m ³
Betonivalu	0,00 m ³
Perustuksen syvyys (vakio)	100 cm
Lähteyksen paino	263 kg
Ankkurointivaihtoehdot	Syväper. ✓

Takuutiedot

EcoCore HDPE	Elinikäinen
Sinkitty teräs	Elinikäinen
Robiniapuu	15 vuotta
Takuuseen kuuluvat varaosat	10 vuotta
Ruostumattomat teräsosat	Elinikäinen



Leikkimökkeihin on saatavilla sisälattia ja mökin ulkopuolelle tuleva kuistin lattia.

Kaikkiin tuotteisiin on saatavilla useita perustusvaihtoehtoja: pinta-asennus teräsankkureilla ja levityspulteilla tai maahan upotetut puu- tai teräsankkurit.



Robinia-tuotteista on saatavilla kolme erilaista puunkäsittelyvaihtoehtoa: käsittelemätön robiniapuu, puun värin säilyttävä ruskea maali ja värillinen versio, jonka tietyt osat on maalattu.



Kestävän kehityksen data

NRO411



Tuotevaihe A1–A3

Hiilidioksi
dipäästöt
yhteensä

kg CO₂e

Hiilidioksi
dipäästöt
kiloa
kohden

kg CO₂e/kg

Kierrätys
materiaalit

%

NRO411-1021

39,59

0,19

1,12

Näihin tekijöihin sovellettavana yleiskehityksenä käytetään Environmental Product Declaration -ympäristötuoteselostetta (EPD), jossa määritetään "ympäristötiedot tuotteen elinkaaren ajalta ja joka mahdollistaa samaan tehtävään tarkoitettujen tuotteiden keskinäisen vertailun" (ISO, 2006). Tämä seuraa elinkaariarviointimenetelmän (Life Cycle Assessment, LCA) rakennetta ja soveltaa sitä koko tuotevaiheeseen raaka-aineen hankinnasta tuotteen valmistukseen (A1–A3).

KOMPAN
Let's play

Kompan A/S

C.F. Tietgens Boulevard 32C
DK-5220 Odense SØ
Denmark

Validation of CO₂
calculation method
BUREAU VERITAS
HSE Denmark A/S



Verification of CO₂ calculation of: Nature play



Data version no. 2023-10-05

The CO₂ calculation and data are in compliance with the principles of a carbon footprint impact according to the GHG protocol (Greenhouse Gas Protocol), Scope 3, cradle to gate related to all individual components in the product category: "Nature play" represented by item no.: NRO409-0621.

(Scope 3 emissions include emission sources in the upstream and downstream value chain).

Date: 30. October 2023 | Valid until: 30. October 2025

Verified by:

Julie Marie Vejsgaard Larsen, LCA & EPD Consultant

Verification based on report: Validation of CO₂ calculation of 9 categories of Kompan product line, version 1.0, prepared by: Bureau Veritas HSE, Denmark: Julie M. V. Larsen.

Publication date: 30. October 2023

By Bureau Veritas HSE
www.bureauveritas.dk
+45 7731 1000



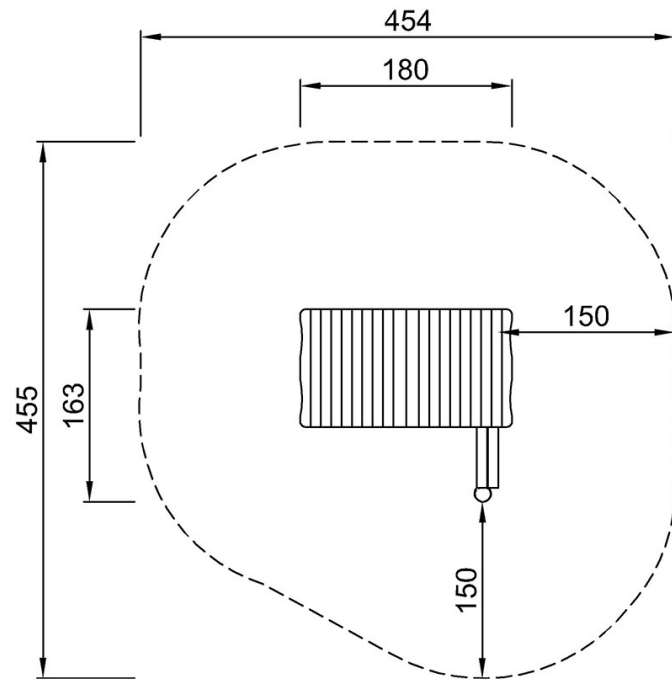
Leikkimaja, kaide & pöydät

NRO411

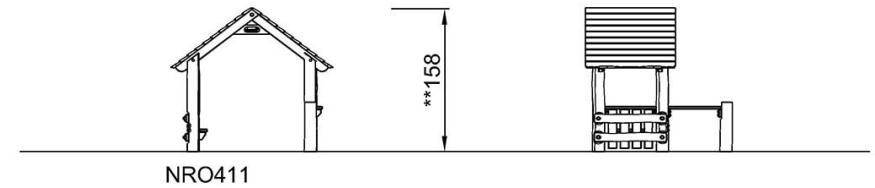
KOMPANI
Let's play

Putoamiskorkeus enint. | Kokonaiskorkeus | Turva-alue

Putoamiskorkeus enint. | Kokonaiskorkeus



NRO411
**158cm
***17.1m²



[Klikkaa nähdäksesi NÄKYMÄ YLHÄÄLTÄ](#)

[Klikkaa nähdäksesi NÄKYMÄ SIVULTA](#)