

# Estructura Bootcamp


FST930

**KOMPANI**  
Let's play



Número de artículo FST93000-0801

## Información general del producto

Dimensiones LxAnch.xAl.	195x585x262 cm
Grupo de edad	13+
Usuarios	8
Opciones de color	



Bootcamp Base brinda a los usuarios todas las oportunidades que necesitan para realizar su entrenamiento. Es un gimnasio polivalente donde puedes entrenar fácilmente con grupos de más de 10 personas. Bootcamp Base permite a los usuarios colocar pesas a varias alturas y colocar bolsas de boxeo y muchos otros equipos de entrenamiento (correas de

suspensión, cuerdas de escalada, cuerdas de batalla, accesorios elásticos, etc.).

# Estructura Bootcamp

FST930



Las barras de dominadas tienen una longitud de 180 cm y un diámetro de 32 mm. La barra está galvanizada en caliente y la superficie está recubierta de polvo, esto proporciona un servicio suave y permite a los usuarios realizar ejercicios dinámicos sin sufrir lesiones.



El poste del Bootcamp está hecho de 80x80x3mm y está galvanizado en caliente. Debido a estos postes de gran tamaño, la estructura es casi irrompible y muy rígida.



This is called a J-Hook, you can adjust them to set up the bar at the right height for each of your lifts. KOMPAN J-hooks are heavy duty and fit securely in place so you can focus on your workout without having to worry about hook slippage or movement. They are hot galvanized and can resist all weather conditions.

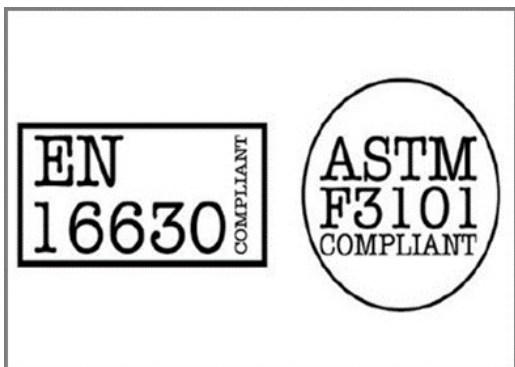
Número de artículo FST93000-0801

### Información de instalación

Altura máxima de caída	150 cm
Área de seguridad	38,4 m <sup>2</sup>
Horas de instalación	9,6
Volumen de excavación	1,60 m <sup>3</sup>
Volumen de hormigón	0,78 m <sup>3</sup>
Profundidad de anclaje	80 cm
Peso del envío	659 kg
Opciones de anclaje	Enterrar ✓ Suelo duro ✓

### Garantías

Piezas de acero revestidas	10 años
Acero galvanizado	De por vida



Todos los productos de fitness KOMPAN cumplen con las normas ASTM F3101 y EN16630 Outdoor Fitness. Las pruebas de carga se realizan como una prueba estática al agregar factores dinámicos y factores de seguridad a la carga especificada de 78 kg por usuario. Un producto destinado a 1 usuario se carga con 420 kg.



One of the cool opportunities the FST930 offers is the opportunity to add a boxing bag to the structure. All the hardware is in place to click on your boxing bag and start working out! The bolts and connectors are made from stainless steel and extremely durable.



# Sustainability Data

FST930



Cuna a puerta A1-A3	Emisión total CO <sub>2</sub>	CO <sub>2</sub> e/kg	Materiales Reciclados
	kg de CO <sub>2</sub> e	kg de CO <sub>2</sub> e/kg	%
FST93000-0801	1.340,34	2,59	49,94

El marco general aplicado para estos factores es la Declaración Ambiental de Producto (EPD), que cuantifica "la información ambiental sobre el ciclo de vida de un producto y permite realizar comparaciones entre productos que cumplen la misma función" (ISO, 2006). Esto sigue la estructura y aplica un enfoque de evaluación del ciclo de vida a toda la etapa del producto, desde la materia prima hasta la fabricación (A1-A3))

**Kompan A/S**  
C.F. Tietgens Boulevard 32C  
DK-5220 Odense SØ  
Denmark



## Verification of CO<sub>2</sub> calculation of: Fitness



Data version no. 2023-10-05

The CO<sub>2</sub> calculation and data are in compliance with the principles of a carbon footprint impact according to the GHG protocol (Greenhouse Gas Protocol), Scope 3, cradle to gate related to all individual components in the product category: "Fitness" represented by item no.: FAZ10100-0900.

(Scope 3 emissions include emission sources in the upstream and downstream value chain).

**Date: 30. October 2023 | Valid until: 30. October 2025**

Verified by:

Julie Marie Vejsgaard Larsen, LCA & EPD Consultant

Verification based on report: Validation of CO<sub>2</sub> calculation of 9 categories of Kompan product line, version 1.0, prepared by: Bureau Veritas HSE, Denmark: Julie M. V. Larsen.

**Publication date: 30. October 2023**

By Bureau Veritas HSE  
www.bureauveritas.dk  
+45 7731 1000

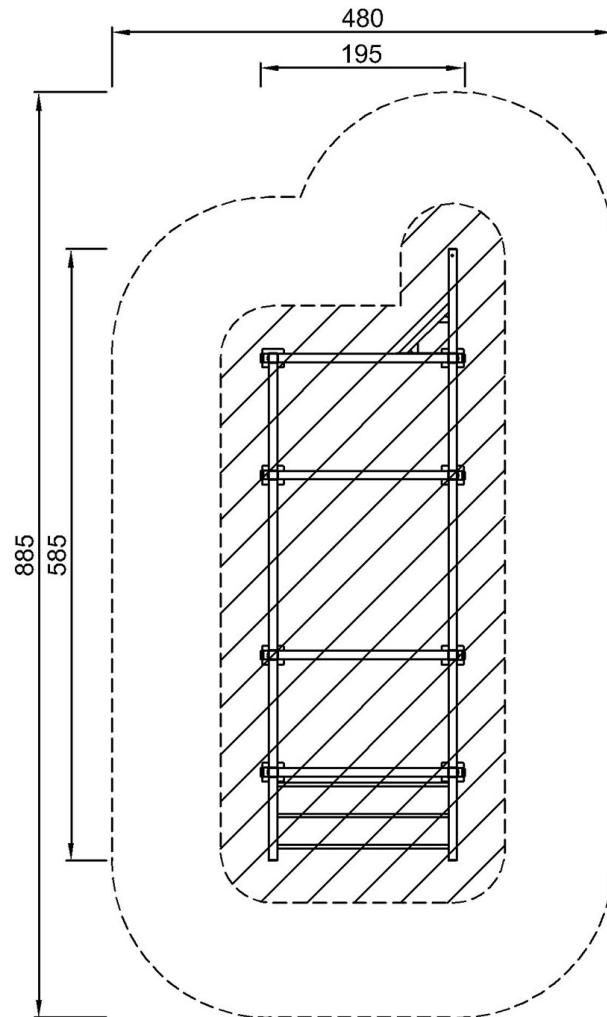


# Estructura Bootcamp

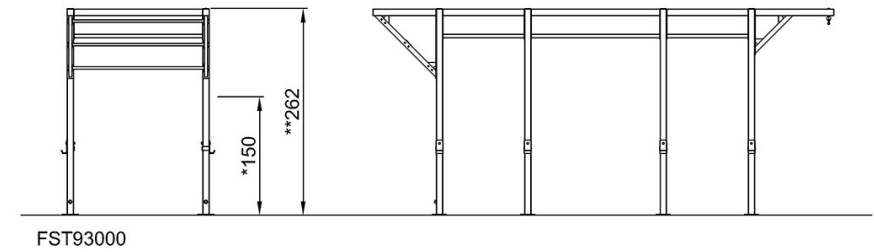
FST930

\* Altura Máx. de caída | \*\* Altura total | \*\*\* Área de seguridad

\* Altura Máx. de caída | \*\* Altura total



FST93000  
\*150cm  
\*\*262cm  
\*\*\*38.4m<sup>2</sup>



[Haga clic para ver VISTA SUPERIOR](#)

[Haga clic para ver VISTA LATERAL](#)