

Robinia speeltoestel - Graafmachine

NRO524

KOMPAN
Let's play



Item nummer NRO524-0801

Algemene Product Informatie

Afmetingen LxBxH	124x23x80 cm
Leeftijdsgroep	2+
Speelcapaciteit	1
Kleuropties	 



De graafmachine is een trekpleister voor kinderen die opzoek zijn naar bouwspellen. Hij trekt bouwers van alle leeftijden aan om zand te graven, te transporteren en rond te draaien. Bij het graven moeten de kinderen navigeren met de handgrepen en de schep. Dit is een enorme taak voor de coördinatie en het logisch denkvermogen. Wanneer het zand moet worden verplaatst moeten de kinderen hun

voeten gebruiken om de graafmachine, tot 360 graden, te draaien naar de gewenste bestemming. De training van de fijne motoriek en de grove motoriek is aanzienlijk. De graafmachine is geschikt voor zowel solitair als sociaal spel, dit zie je in het beurt-nemen en onderhandelen. Deze vaardigheden zijn moeilijk aan te leren, maar kinderen verwerven ze wanneer ze in het constructiespel. Deze

vaardigheden zijn fundamenteel voor het vermogen om vriendschappen te sluiten. De natuurlijke materialen en de vormgeving van Robinia speeltoestellen sluiten naadloos aan bij iedere omgeving. KOMPAN Robinia is ook verkrijgbaar in FSC® gecertificeerd (FSC® C004450) Robinia hout.



Robinia speeltoestel - Graafmachine

NRO524



Alle Organic Robinia-producten van KOMPAN zijn gemaakt van Robinia-hout uit duurzame Europese bronnen. Op verzoek kan het worden geleverd met FSC® certificaat (FSC® C004450).

De roestvast stalen speelelementen zijn gemaakt van hoogwaardig roestvast staal. Het staal wordt na de productie gereinigd door middel van een volledig beitsproces om een glad en schoon glijvlak te garanderen.

De handgrepen zijn gemaakt hoogwaardig UV-gestabiliseerd nylon (PA6) dat goede bescherming biedt tegen alle weersomstandigheden. De ergonomisch gevormde handgrepen garanderen een correcte en aangename grip voor alle gebruikers.

Item nummer NRO524-0801

Installatie informatie

Max. valhoogte	37 cm
Veiligheidszone	19,0 m ²
Totale installatietijd	1,5
Graafwerk (vol.)	0,29 m ³
Benodigd beton	0,00 m ³
Verankeringsdiepte	80 cm
Verzendingsgewicht	96 kg
Verankeringsopties	In-ground ✓

Garantie informatie

Robinia hout	15 jaar
Gegarandeerde reserveonderdelen	10 jaar
Roestvast stalen onderdelen	Levenslang



Sustainability Data

NRO524



Cradle to Gate A1-A3	Total CO ₂ emission	CO ₂ e/kg	Recycled materials
	kg CO ₂ e	kg CO ₂ e/kg	%
NRO524-0801	250,37	3,76	48,44

The overall framework applied for these factors is the Environmental Product Declaration (EPD), which quantifies "environmental information on the life cycle of a product and enable comparisons between products fulfilling the same function" (ISO, 2006). This follows the structure and applies a Life-Cycle Assessment approach to the entire Product stage from raw material through manufacturing (A1-A3))

Kompan A/S
 C.F. Tietgens Boulevard 32C
 DK-5220 Odense SØ
 Denmark



Verification of CO₂ calculation of: Nature play



Data version no. 2023-10-05

The CO₂ calculation and data are in compliance with the principles of a carbon footprint impact according to the GHG protocol (Greenhouse Gas Protocol), Scope 3, cradle to gate related to all individual components in the product category: "Nature play" represented by item no.: NRO409-0621.

(Scope 3 emissions include emission sources in the upstream and downstream value chain).

Date: 30. October 2023 | Valid until: 30. October 2025

Verified by:

Julie Marie Vejsgaard Larsen, LCA & EPD Consultant

Verification based on report: Validation of CO₂ calculation of 9 categories of Kompan product line, version 1.0, prepared by: Bureau Veritas HSE, Denmark: Julie M. V. Larsen.

Publication date: 30. October 2023

By Bureau Veritas HSE
 www.bureauveritas.dk
 +45 7731 1000

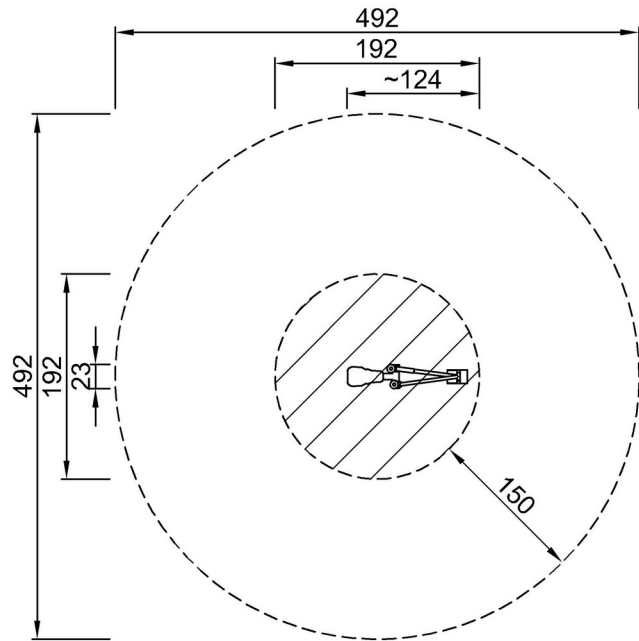


Robinia speeltoestel - Graafmachine

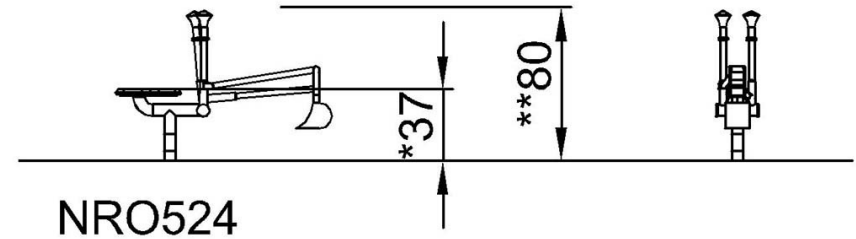
NRO524

Max. valhoogte | Totale Hoogte | Veiligheidszone

Max. valhoogte | Totale Hoogte



NRO524
*37cm
**80cm
***19m²



[Bekijk BOVENAANZICHT](#)

[Bekijk ZIJAAANZICHT](#)