

Město s ocelovou skluzavkou

MSC5427

KOMPANI
Let's play

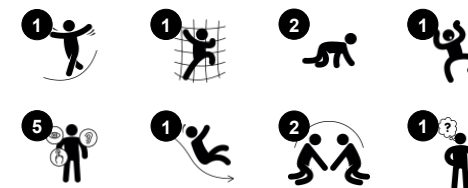


Skluzavka s tématem města je mnohem víc než jen skluzavka: je to nápaditá horská dráha, která vás vede městem, od chvíle, kdy stojíte na vrcholu schodiště, hlavou nad nejvyšším domem na fasádě, až po opětovné sklouznutí dolů na úroveň země.

Položka č. MSC542701-3418P

Obecné informace o produktu

Rozměry DxŠxV	244x61x140 cm
Věková skupina	1+
Kapacita (uživatelé)	2
Možnosti barev	



Údaje se mohou změnit bez předchozího upozornění.

Město s ocelovou skluzavkou

MSC5427

KOMPANI
Let's play



Skluzavka

Fyzické: sliding develops spatial awareness and a sense of balance. Furthermore, the core muscles are trained when sitting upright going down. **Sociálně-emocionální:** empathy stimulated by turn-taking. **Kognitivní:** young children develop their understanding of space, speed and distances when sliding down quickly.



Doupě

Fyzické: crawling through the possible openings trains spatial awareness. **Sociálně-emocionální:** the enclosed space invites social play for two or three children.



Schodiště

Fyzické: climbing the stairs supports cross coordination as well as arm and leg muscles. **Sociálně-emocionální:** room for active breaks and adult helpers.



Tematický prvek

Kognitivní: set a tangible theme and thus spur dramatic play. Dramatic play is a great trainer of language skills.

Město s ocelovou skluzavkou

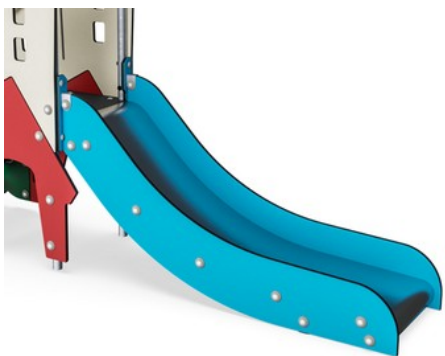
MSC5427



Panely z 19mm EcoCore™. EcoCore™ je vysoce odolný materiál šetrný k životnímu prostředí, který je nejen po použití recyklovatelný, ale také se skládá z více než 95% z recyklovaného spotřebního materiálu z potravinových obalů.

Všechny podlahy jsou vyrobeny z vysokotlakého laminátu HPL o tloušťce 17,8 mm a protiskluzového povrchu podle EN 438-6. KOMPAN HPL má vysokou odolnost proti opotřebení a zajišťuje tak dlouhou životnost ve všech klimatických podmínkách.

Naše povrchy z oceli jsou žárově pozinkované bezolovnatým zinkem uvnitř i vně. Galvanizace zajišťuje vynikající odolnost proti korozi v okolním prostředí a bezúdržbovost.



Kluzné dno lze zvolit v různých materiálech: Rovné tvarované PE nebo nerezové kluzné dno t= 2 mm. Strany skluzavek jsou vyrobeny z EcoCore™.

Položka č. MSC542701-3418P

Informace o instalaci

Maximální výška pádu	100 cm
Bezpečnostní povrchová plocha	14,5 m ²
Celková doba instalace	7,3
Objem výkopu	0,17 m ³
Objem betonu	0,00 m ³
Hloubka základu (standard)	60 cm
Hmotnost dodávky	149 kg
Možnosti ukotvení	V zemi ✓ Na povrchu ✓

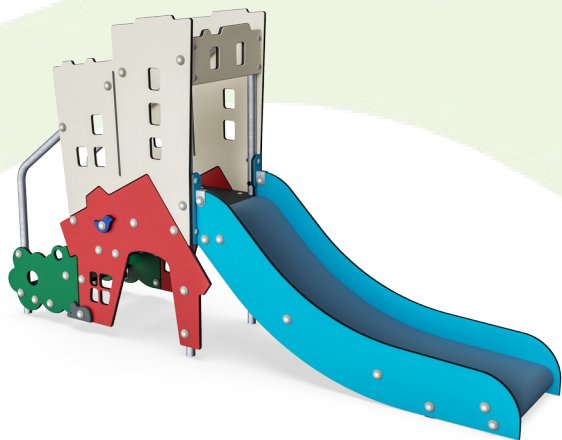
Informace o záruce

EcoCore HDPE	Celoživotní
Galvanizovaná ocel	Celoživotní
HPL deska	15 let
Zaručené náhradní díly	10 let



Data o Udržitelnosti

MSC5427



Výrobní cyklus A1-A3	Celkové emise CO ₂	CO ₂ e na kg	Recyklované materiály
	kg CO ₂ e	kg CO ₂ e/kg	%
MSC542701-3418P	177,50	1,87	62,45

Celkovým rámcem uplatňovaným pro tyto faktory je Environmentální prohlášení o produktu (EPD), které kvantifikuje „environmentální informace o životním cyklu produktu a umožňuje srovnání mezi produkty, které plní stejnou funkci“ (ISO, 2006). Řídí se vnitřním uspořádáním a uplatňuje přístup k posuzování životního cyklu po celou fázi produktu od suroviny až po dokončení výroby (A1-A3).

Kompan A/S

C.F. Tietgens Boulevard 32C
DK-5220 Odense SØ
Denmark



Verification of CO₂ calculation of: Themed play systems



Data version no. 2023-10-05

The CO₂ calculation and data are in compliance with the principles of a carbon footprint impact according to the GHG protocol (Greenhouse Gas Protocol), Scope 3, cradle to gate related to all individual components in the product category: "Themed play systems" represented by item no.: MSC641100-3717P.

(Scope 3 emissions include emission sources in the upstream and downstream value chain).

Date: 30. October 2023 | Valid until: 30. October 2025

Verified by:

Julie Marie Vejsgaard Larsen, LCA & EPD Consultant

Verification based on report: Validation of CO₂ calculation of 9 categories of Kompan product line, version 1.0, prepared by: Bureau Veritas HSE, Denmark: Julie M. V. Larsen.

Publication date: 30. October 2023

By Bureau Veritas HSE
www.bureauveritas.dk
+45 7731 1000



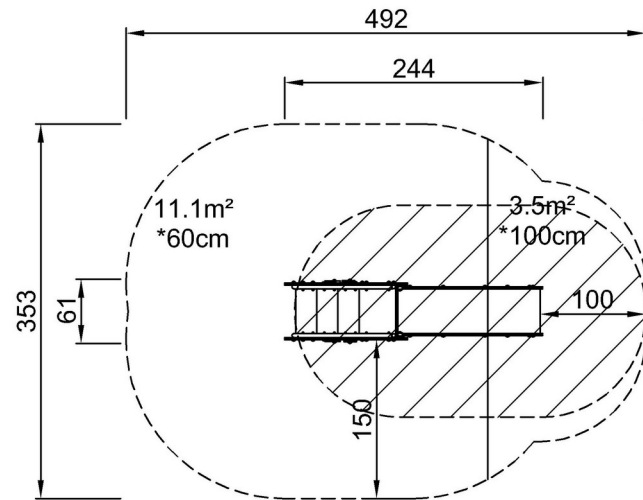
Město s ocelovou skluzavkou

MSC5427

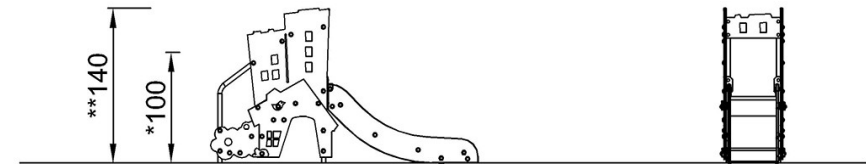
KOMPANI
Let's play

* Maximální výška pádu | ** Celková výška | *** Bezpečnostní povrchová plocha

* Maximální výška pádu | ** Celková výška



MSC542701
*100cm
**140cm
***14.5m²



MSC542701

[Kliknutím zobrazíte poměr zobrazení POHLED SHORA](#)

[Kliknutím zobrazíte poměr stran BOČNÍ POHLED](#)