

# Hiekkalaatikkoreunus, 1 m

NRO503

**KOMPANI**  
Let's play



|                         |              |
|-------------------------|--------------|
| Tuotenumero NRO503-0001 |              |
| Tuotetiedot             |              |
| Mitat PxLxK             | 115x15x27 cm |
| Ikäryhmä                | 1+           |
| Leikkikapasiteetti      |              |
| Väri vaihtoehdot        |              |

Robinia-runkoja voidaan suunnitella erikokoisiksi ja -muotoisiksi hiekkalaatikoiksi tai reunuksiksi. Rungot ovat saatavilla FSC®-sertifioidulla (FSC® C004450) robiniapuulla pyynnöstä. Hiekka on ikuisesti kiinnostava elementti, joka voi olla kiinteää tai nestemäistä. Se houkuttelee lapsia leikkimään pitkäksi aikaa. Hiekka kutsuu syvään leikkiin. Hiekan

muuttuva luonne kuivasta kosteaan kiehtoo lapsia. Se myös kehittää heidän tuntoherkyyttään ja hienomotorisia taitojaan. Hiekkalaatikko 8 kehittää ymmärrystä materiaalien luonteesta ja luonnonilmiöistä: kuten auringossa hiekka on kuumaa, sateessa hiekka on muokattavaa. Auringossa hiekka on kuivaa ja kevyttä, ja märkä hiekka puolestaan

on kylmää ja raskasta. Nämä ovat tärkeitä ymmärryksiä, jotka edistävät lapsen elämäntaitoja ja jotka auttavat lasta ymmärtämään ympäröivää maailmaa. Joten hiekkapeli auttaa lapsen aistien motorisia taitoja ja kognitiota ja lisää ymmärrystä maailmasta.



# Hiekkalaatikkoreunus, 1 m

NRO503



## Tasapainopuomi

**Fyysinen:** harjoittaa tasapainoa, joka on olennainen kaikille muille motorisille taidoille, mikä mahdollistaa navigoinnin maailmassa luottavaisesti ja turvallisesti. **Sosiaalis-emotionaalinen:** vuorovaikutus- ja neuvottelutaidot kehittyvät, kun ohittaa toisia puomilla. Tila levolle ja jakamiselle.



# Hiekkalaatikkoreunus, 1 m

NRO503



Kaikki KOMPANin Organic Robinia -tuotteet on valmistettu kestävästi kasvatetusta eurooppalaisesta robiniapuusta. Tuotteet voidaan pyydetessä toimittaa sataprosenttisesti FSC® Certified (FSC® C004450).



Robiniapuu voidaan toimittaa käsittelemättömänä tai maalattuna puun kultaisen värin säilyttävällä läpikuultavan ruskealla maalilla.

Tuotenumero NRO503-0001

## Asennustiedot

|                            |                     |
|----------------------------|---------------------|
| Putoamiskorkeus enintään   | 0 cm                |
| Turva-alue                 | 0,0 m <sup>2</sup>  |
| Asennusaika                | 1,5                 |
| Kaivanto                   | 0,00 m <sup>3</sup> |
| Betonivalu                 | 0,00 m <sup>3</sup> |
| Perustuksen syvyys (vakio) | 0 cm                |
| Lähetysten paino           | 36 kg               |
| Ankkurointivaihtoehdot     | Pinta-as. ✓         |

## Takuutiedot

|                             |           |
|-----------------------------|-----------|
| Robiniapuu                  | 15 vuotta |
| Takuuseen kuuluvat varaosat | 10 vuotta |



# Kestävän kehityksen data

NRO503



| Tuotevaihe A1–A3 | Hiilidioksi<br>dipäästöt<br>yhteensä | Hiilidioksi<br>dipäästöt<br>kiloa<br>kohden | Kierrätys<br>materiaalit |
|------------------|--------------------------------------|---|--------------------------|
|                  | kg CO <sub>2</sub> e                 | kg CO <sub>2</sub> e/kg                     | %                        |
| NRO503-0001      | 4,31                                 | 0,15  | 0,58                     |

Näihin tekijöihin sovellettavana yleiskehityksenä käytetään Environmental Product Declaration -ympäristötuoteselostetta (EPD), jossa määritetään "ympäristötiedot tuotteen elinkaaren ajalta ja joka mahdollistaa samaan tehtävään tarkoitettujen tuotteiden keskinäisen vertailun" (ISO, 2006). Tämä seuraa elinkaariarviointimenetelmän (Life Cycle Assessment, LCA) rakennetta ja soveltaa sitä koko tuotevaiheeseen raaka-aineen hankinnasta tuotteen valmistukseen (A1–A3).

**Kompan A/S**  
C.F. Tietgens Boulevard 32C  
DK-5220 Odense SØ  
Denmark



## Verification of CO<sub>2</sub> calculation of: Nature play



Data version no. 2023-10-05

The CO<sub>2</sub> calculation and data are in compliance with the principles of a carbon footprint impact according to the GHG protocol (Greenhouse Gas Protocol), Scope 3, cradle to gate related to all individual components in the product category: "Nature play" represented by item no.: NRO409-0621.

(Scope 3 emissions include emission sources in the upstream and downstream value chain).

**Date: 30. October 2023 | Valid until: 30. October 2025**

**Verified by:**

Julie Marie Vejsgaard Larsen, LCA & EPD Consultant

Verification based on report: Validation of CO<sub>2</sub> calculation of 9 categories of Kompan product line, version 1.0, prepared by: Bureau Veritas HSE, Denmark: Julie M. V. Larsen.

**Publication date: 30. October 2023**

**By Bureau Veritas HSE**  
www.bureauveritas.dk  
+45 7731 1000

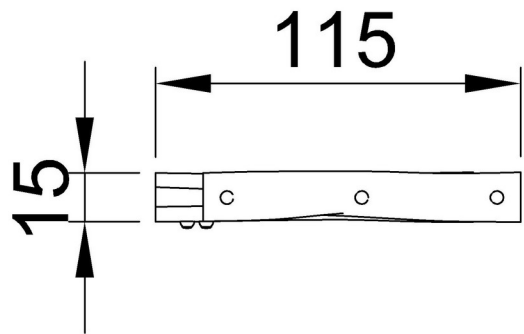


# Hiekkalaatikkoreunus, 1 m

NRO503

Putoamiskorkeus enint. | Kokonaiskorkeus | Turva-alue

Putoamiskorkeus enint. | Kokonaiskorkeus



NRO503

\*\*27cm



[Klikkaa nähdäksesi NÄKYMÄ YLHÄÄLTÄ](#)

[Klikkaa nähdäksesi NÄKYMÄ SIVULTA](#)