

Spida

COR20100

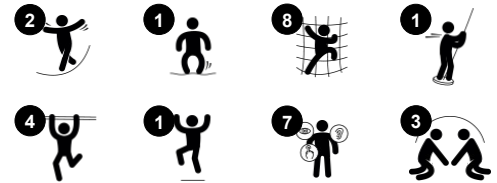
KOMPAN
Let's play



Das einfache und intelligente Design der Spida inspiriert Kinder zum Klettern, Dehnen, Träumen und Spielen mit den verschiedenen Einstiegspunkten, den abgestuften Herausforderungen und den vielen Spielebenen. Es gibt verschiedene Möglichkeiten, die Spida zu benutzen, die seitlichen Stangen bieten die Möglichkeit des



Ein- und Ausstiegs, und die federnden Seile bieten Abwechslung und Herausforderung für die erfahreneren Kletterer. Dies sind wichtige Aspekte des Spiels, die kognitive Fähigkeiten wie Entscheidungsfindung und Selbstkontrolle sowie körperliche Fähigkeiten wie Beweglichkeit, Gleichgewicht und Koordination unterstützen. Die Möglichkeit, von den unteren

Flächen auf den Boden zu springen, trägt auch zum Aufbau der Knochendichte bei, die für die körperliche Gesundheit unerlässlich ist.



Produktnummer COR201001-1001

Allgemeine Produktinformation

Maße L x B x H	346x273x290 cm
Empfohlenes Alter	3+
Spielkapazität (Nutzer)	12
Farbauswahl	 



Feuerwehrrutschstange

Physisch: rutschen fördert Koordination und Muskulatur. Das Landen stärkt die Knochendichte, die in der frühen Kindheit aufgebaut wird. **Sozial-Emotional:** die Kinder lernen sich abzuwechseln und Risiken zu kalkulieren. **Kognitiv:** beim Rutschen entwickelt sich das Verständnis für Raum, Geschwindigkeit und Entfernung.



Horizontale Membranplattform

Physisch: die wacklige Plattform trainiert den Gleichgewichtssinn. **Sozial-Emotional:** ein Ort der Begegnung und zum Kennenlernen.



Kletterstange mit Kletterhilfe

Physisch: die Kreuzkoordination und die wichtigsten Muskelgruppen werden trainiert, wenn man sich an der Stange festhält und auf- oder abwärts klettert. **Sozial-Emotional:** die Fähigkeit sich abzuwechseln wird benötigt, wenn andere Kinder hinauf oder hinunter klettern.



Breites Schrägnetz mit Kletterscheiben

Physisch: gleichgewicht und Koordination werden beim Klettern auf dem schrägen, schwankenden Netz oder beim Stehen auf den Scheiben verbessert. **Sozial-Emotional:** Kontakte knüpfen und sich untereinander austauschen, wenn man auf den schwankenden Scheiben sitzt.



Bord-Netz

Physisch: Das schräge Netz unterstützt die Aufwärtsbewegung und schult Kreuzkoordination und Körperkraft. Die Asymmetrie des Netzes fordert die Kinder heraus.

Spida

COR20100



Corocord 16 mm Seile aus UV-stabilisierten PES-Litzen mit innerer Stahlseilverstärkung. Das Polyestergerüst besteht aus +95% Post-Consumer-Materialien und wird induktiv auf jede Litze aufgeschmolzen. Damit sind die Seile besonders beständig gegenüber Abnutzung und Vandalismus. Corocord-Seile können jederzeit vor Ort ausgetauscht werden.



Die Corocord-S-Klemmen sind universale Verbindungselemente aus rostfreiem Edelstahl mit einem Durchmesser von 8 mm. Die Klemmen sind abgerundet und das gesamte Bauteil wird mit hydraulischen Spezialwerkzeugen auf das Seil gepresst. Daher können die Klemmen mit herkömmlichen Werkzeugen nicht entfernt werden.



Farbige EPDM-Gummsitze mit weicher Oberfläche. Die Sitze sind auf einer feuerverzinkten Stahlrinne formgepresst, um für Stabilität und dauerhaften Halt am Seil zu sorgen.

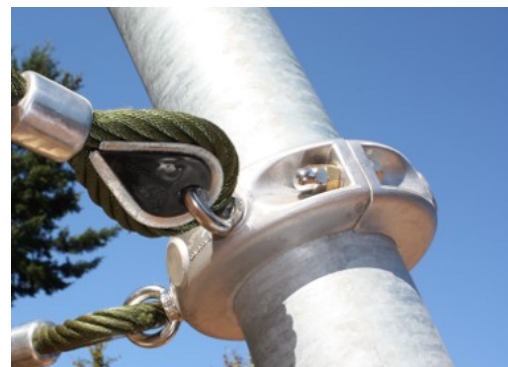


Die Corocord Membranen bestehen aus rutschfestem, gummiertem Material in Förderband-Qualität, das eine exzellente UV-Beständigkeit aufweist. Die geprüfte Konformität mit den REACH-Anforderungen für PAK ist gegeben. In die Membranen ist eine vierlagige Armierung aus gewebtem Polyester eingebettet. Die Armierung und die doppelte

von 7,5 mm
30/06/2024



Die Stahlbögen sind vollständig feuerverzinkt und bleifrei. Die Verzinkung sorgt für eine ausgezeichnete Korrosionsbeständigkeit in allen Außenumgebungen und macht diese wartungsarm.



Die Corocord-Aluminiumschellen werden als Verbindungselemente zwischen Stahlposten und Seil verwendet. Zwei Formteile aus Aluminium werden hierbei miteinander verschraubt. Dadurch ist die Lage der Schellen in der Höhe verstellbar.

Produktnummer COR201001-1001

Montage-Information

Max. freie Fallhöhe	170 cm
Fläche des Fallraums	32,4 m ²
Gesamt-Montagezeit	5,7
Erforderlicher Erdaushub (circa)	1,77 m ³
Betonbedarf (circa)	0,98 m ³
Fundamenttiefe (Standard)	100 cm
Versandgewicht	169 kg
Verankerungsoptionen	TV ✓

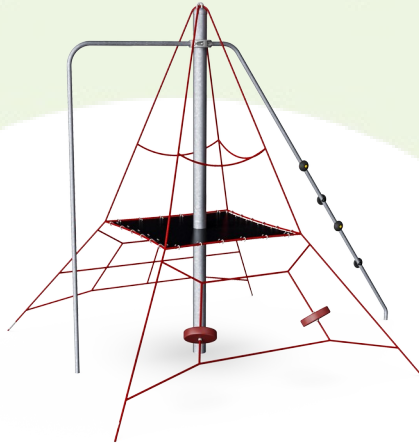
Garantie-Information

Aluminium-Klemmen	10 Jahre
Corocord-Seil	10 Jahre
Membran	2 Jahre
S-Klemmen	10 Jahre
Ersatzteilgarantie	10 Jahre



Umweltdaten

COR20100



Von der Wiege bis zum Werkstor („cradle to gate“) (A1–A3)

CO₂-Emissionen gesamt

CO₂e pro kg

Recycelte Materialien

kg CO₂e

kg CO₂e pro kg

%

COR201001-1001

428,01

3,39

38,32

Den allgemeinen Rahmen für diese Faktoren bilden die Umweltproduktdeklarationen (EPDs). Mithilfe dieser Grundregeln können die Umweltinformationen über den Lebenszyklus eines Produkts hinweg quantifiziert und Vergleiche zwischen Produkten, die dieselbe Funktion erfüllen, angestellt werden (vgl. ISO, 2006). Diese Struktur wird hier befolgt. Der Ansatz zur Lebenszyklusbewertung wird dabei auf die gesamte Herstellungsphase – vom Rohstoff bis zur Herstellung (A1–A3) – angewendet.

Kompan A/S

C.F. Tietgens Boulevard 32C
DK-5220 Odense SØ
Denmark



Verification of CO₂ calculation of: Corocord



Data version no. 2023-10-05

The CO₂ calculation and data are in compliance with the principles of a carbon footprint impact according to the GHG protocol (Greenhouse Gas Protocol), Scope 3, cradle to gate related to all individual components in the product category: "Corocord" represented by item no.: COR314011-1101.

(Scope 3 emissions include emission sources in the upstream and downstream value chain).

Date: 30. October 2023 | Valid until: 30. October 2025

Verified by:

Julie Marie Vejsgaard Larsen, LCA & EPD Consultant

Verification based on report: Validation of CO₂ calculation of 9 categories of Kompan product line, version 1.0, prepared by: Bureau Veritas HSE, Denmark: Julie M. V. Larsen.

Publication date: 30. October 2023

By Bureau Veritas HSE

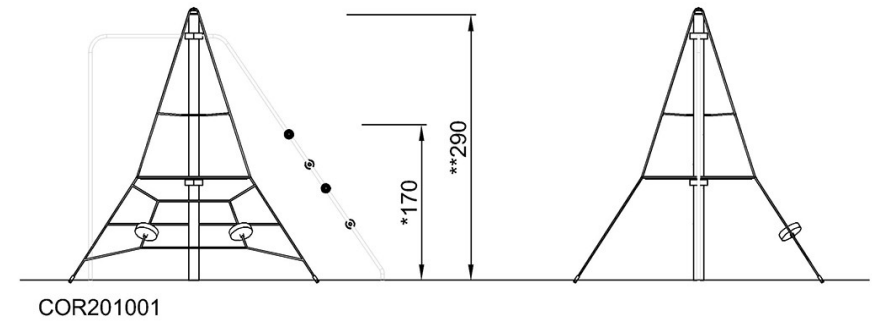
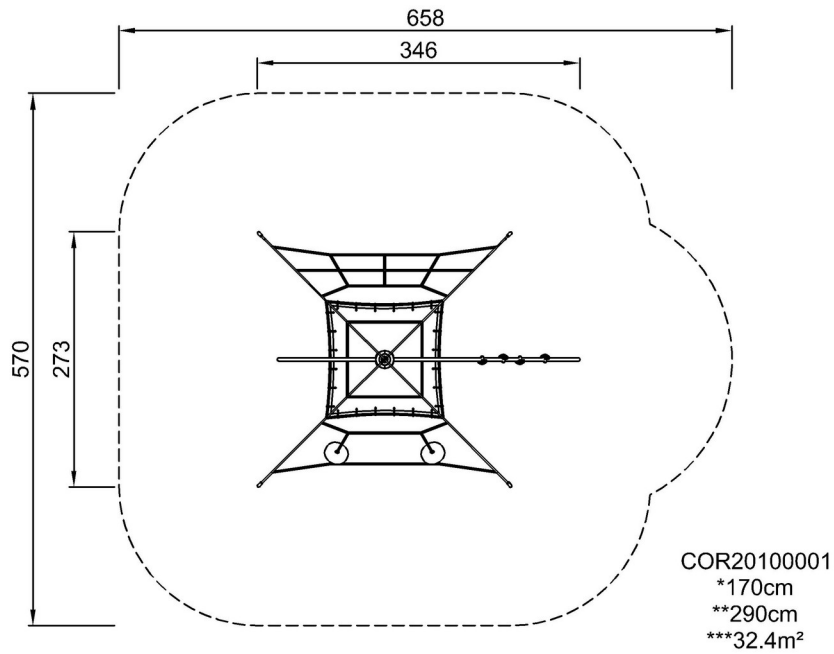
www.bureauveritas.dk

+45 7731 1000



* Max freie Fallhöhe | ** Gesamthöhe | *** Fläche des Fallraums

* Max freie Fallhöhe | ** Gesamthöhe



[Klicken Sie hier, um die DRAUFSICHT anzuzeigen](#)

[Klicken Sie hier, um die SEITENANSICHT anzuzeigen](#)