

Femklättrare

PCM81321

KOMPANI
Let's play



Artikelnr. PCM81321-0950

Generell produktinformation

Dimension LxWxH	287x322x253 cm
Åldersgrupp	6+
Kapacitet (användare)	8
Färgalternativ	



Wow! Femklättraren har många utmanande aktiviteter som uppmuntrar barnen att leka längre och komma tillbaka om och om igen. Femklättraren lockar barn omedelbart och de varierade klätteraktiviteterna tränar rumsuppfattning och kors-koordination – fundamentala färdigheter för läskunskaper och för att navigera runt i sin omgivning på ett

säkert sätt. Klätterväggen, röret och klätterstången utmanar barnen att röra sig både uppåt och åt sidan, vilket tränar musklerna. Det horisontella nätet erbjuder en fantastisk och transparent plats för paus och social lek. Ledstångerna och brandmansstången är spännande utgångar och att hoppa ner bygger upp bentätheten. Här

kan barnen klättra och glida, men de har också gott om möjligheter att umgås och få vänner, vilket bidrar till att de leker längre.



Femklättrare

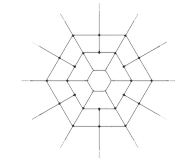
PCM81321



Klätterrör

Fysisk: att klättra övar muskelstyrka, korskoordination och rumsuppfattning.

Socioemotionell: uppmuntrar socialt umgänge på stängerna.



Horisontellt spindelnät

Fysisk: att krypa i nätet tränar korskoordination. **Socioemotionell:** plats att mötas och umgås för många barn.



Klätterstång

Fysisk: kors-koordination och muskelstyrka tränas. **Socioemotionell:** turas om och samarbeta



Ledstänger

Fysisk: koordination, arm- och magmuskler tränas. Att landa stärker bentätheten som särskilt utvecklas i tidig barndom. **Socioemotionell:** turordning och att ta risker.



Brandmansstång

Fysisk: koordination, arm- och magmuskler främjas. Att landa stärker bentätheten som särskilt utvecklas i tidig barndom. **Socioemotionell:** turordning och att ta risker.



Klättervägg

Fysisk: utvecklar barnens koordination och muskelstyrka när de klättrar. **Socioemotionell:** tväsidig klättring uppmuntrar samarbete.

Femklättrare

PCM81321



Huvudstolpar med fötter i varmförzinkat stål finns i olika material: Stolpar av tryckimpregnerad furu. Förzinkade på in- och utsidan med pulverlackerad toppfinish av stålstolpar. Blyfri aluminium med färganodiserad toppfinish. Greenline TexMade-stolpar av 95% återvunnet PE- och textilavfall efter konsument.



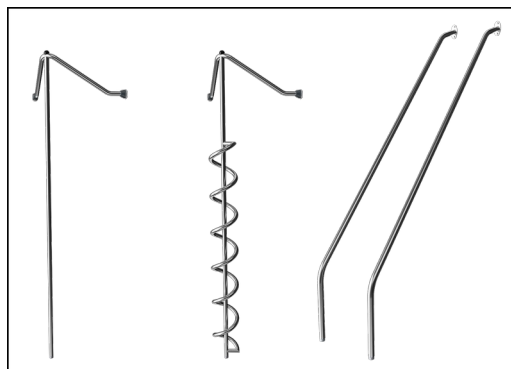
Paneler av 19 mm EcoCore™. EcoCore™ är ett mycket hållbart, miljövänligt material som inte bara är återvinningsbart efter användning, utan också består av material som tillverkats av +95% återvunnet material från livsmedelsförpackningar.



Stålytorna är varmförzinkade in- och utvändigt med blyfri zink. Förzinkningen har bra beständighet mot korrosion och är underhållsfri.



Rep av UV-stabiliserade PES-repsträngar med inre stålvarjerförstärkning. Polyester garnet är tillverkat av +95% post-consumer återvunnet material och smälts induktivt på varje tråd.



Elementen i rostfritt stål är tillverkade av högkvalitativt stål. Stålet rengörs efter tillverkning för att säkerställa en jämn och ren glidyta.



KOMPAN GreenLine-versionerna är designade med ultimata miljövänliga material med lägsta möjliga CO2e-utsläppsfaktor. TexMade-stolpe, EcoCore™-paneler av 95% post-consumer återvunnet material och gjutna PP-däck.

Artikelnr. PCM81321-0950

Installationsinformation

Max. fallhöjd	223 cm
Säkerhetsområde	27,3 m ²
Total installationstid	10,2
Grävdjup (volym)	1,21 m ³
Betong (volym)	0,59 m ³
Stolpdjup (standard)	90 cm
Fraktvikt	351 kg
Förankring	Ytmonterin g
	Nedgrävning
	ng

Information om garanti

EcoCore HDPE	Livstidsgaranti
Varmförzinkat stål	Livstidsgaranti
Stolpar	10 år
Rep & nät	10 år
Reservdelar garanterade	10 år



Hållbarhetsdata

PCM81321



Cradle to Gate A1-A3	Totalt CO ₂ -utsläpp	CO ₂ e per kg	Återvunna material
	kg CO ₂ e	kg CO ₂ e/kg	%
PCM81321-0950	512,40	2,11	71,34
PCM81321-0901	632,66	3,05	55,92

Det övergripande ramverket som tillämpas för dessa faktorer är miljövarudeklarationen (EPD, Environmental Product Declaration), som kvantifierar "miljöinformation om produktens livscykel och möjliggör jämförelser av produkter som uppfyller samma funktion" (ISO, 2006). Denna struktur följer här och använder en livscykelanalys för hela produktstadiet från råmaterial till färdig produkt (A1-A3).

Kompan A/S
C.F. Tietgens Boulevard 32C
DK-5220 Odense SØ
Denmark



Verification of CO₂ calculation of: Freestanding play equipment



Data version no. 2023-10-05

The CO₂ calculation and data are in compliance with the principles of a carbon footprint impact according to the GHG protocol (Greenhouse Gas Protocol), Scope 3, cradle to gate related to all individual components in the product category: "Freestanding play equipment" represented by item no.: GXY916012-3417.

(Scope 3 emissions include emission sources in the upstream and downstream value chain).

Date: 30. October 2023 | Valid until: 30. October 2025

Verified by:

Julie Marie Vejsgaard Larsen, LCA & EPD Consultant

Verification based on report: Validation of CO₂ calculation of 9 categories of Kompan product line, version 1.0, prepared by: Bureau Veritas HSE, Denmark: Julie M. V. Larsen.

Publication date: 30. October 2023

By Bureau Veritas HSE
www.bureauveritas.dk
+45 7731 1000

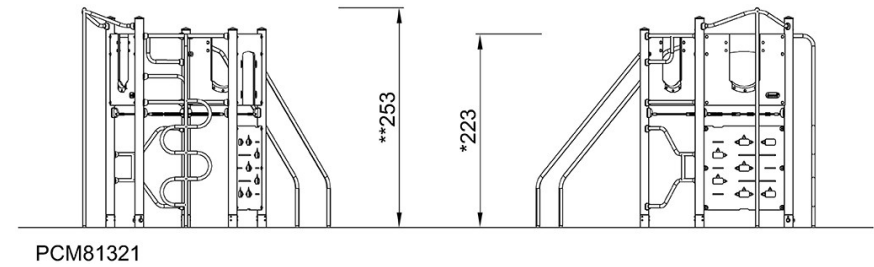
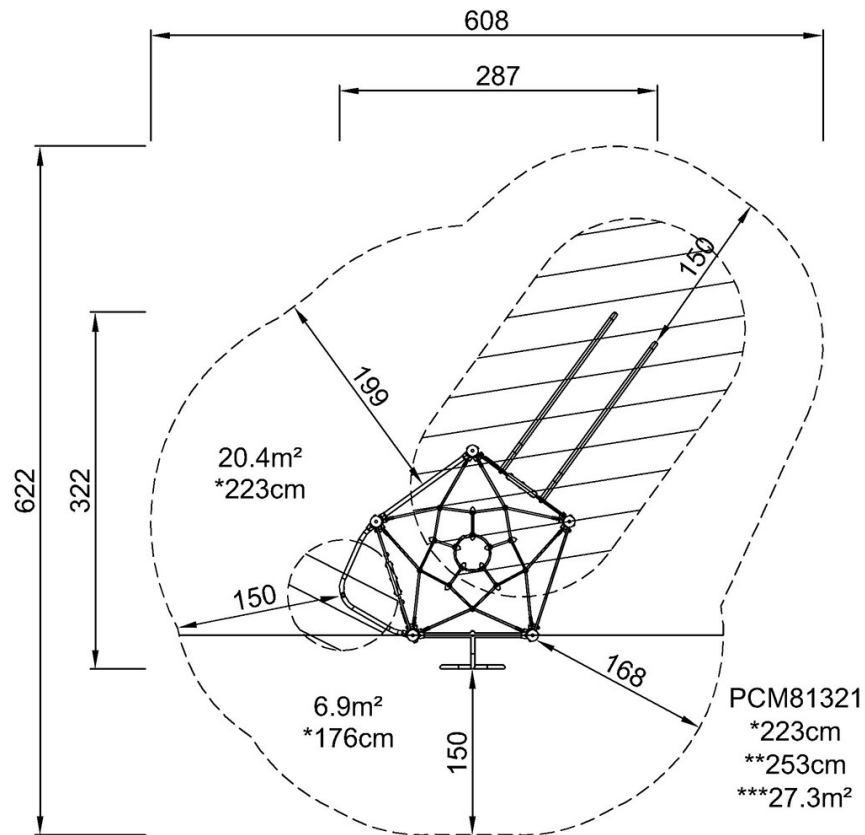


Femklättrare

PCM81321

* Max fallhöjd | ** Totalhöjd | *** Säkerhetsyta

* Max fallhöjd | ** Totalhöjd



[Klicka för att se TOP VIEW](#)

[Klicka för att se SIDE VIEW](#)