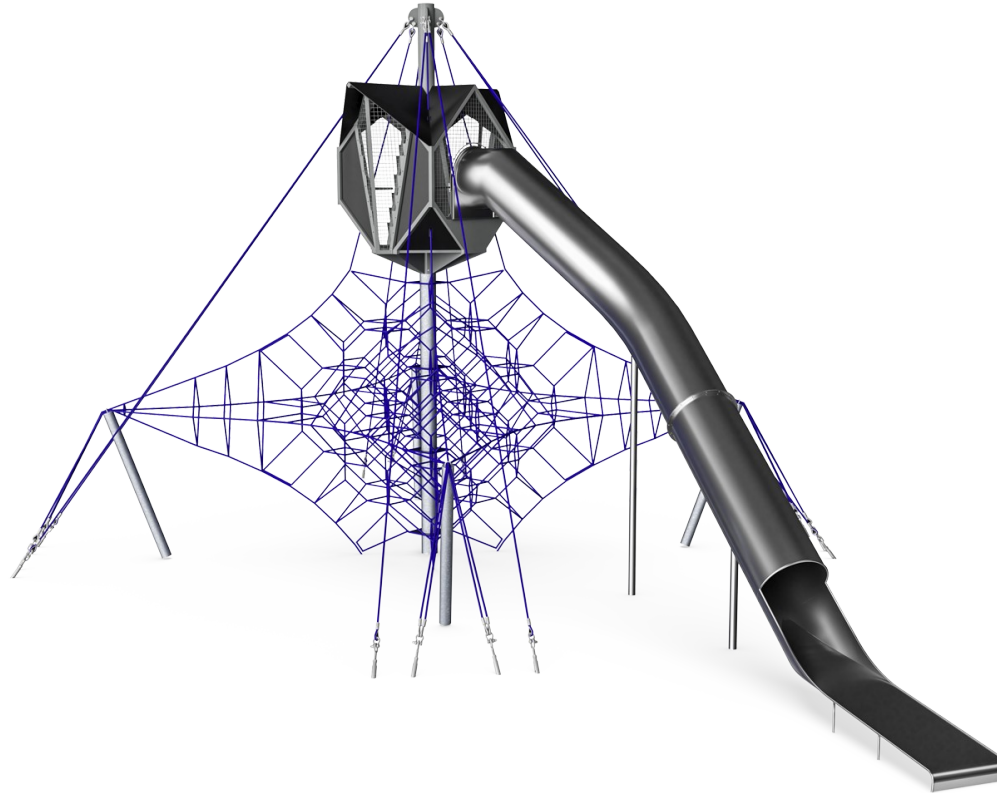


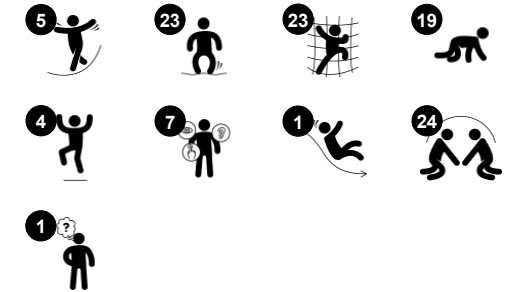
Stort Octanet med sky cabin

COR10320

KOMPANI
Let's play



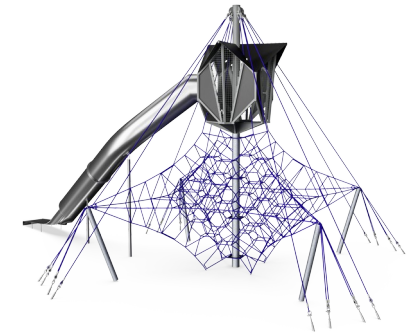
Produktinformasjon	
Produktnummer	COR103201-1002
Mål LxBxH	1386x887x730 cm
Aldersgruppe	5+
Antall brukere	41
Fargevalg	



Denne spennende konstruksjonen vil umiddelbart tiltrekke seg barn for timesvis med lek og utforsking på de mange fysiske utfordringene den har å tilby. Det nøye utformede OctaNet utfordrer barn til å utforske strukturen ved å bruke musklene til å klatre til toppen, og belønningen fra Sky-cabin og den spennende sklien ned for å starte eventyret på

nytt. Gjentatt klatring og skliing vil styrke fysisk utholdenhet, samt aerobic og cardio kapasitet. Mangfoldet av mulige ruter opp og rundt OctaNet hjelper barn med å utvikle sine logiske ferdigheter i forbindelse med deres fysiske ferdigheter. Klatrenettet med stor kapasitet gir barn muligheter til å sosialisere og styrke forholdet gjennom lek. Sky cabin på toppen gir

et hvilepunkt med rom for sosialt samvær som vil inspirere timer med gledelig fysisk aktivitet.



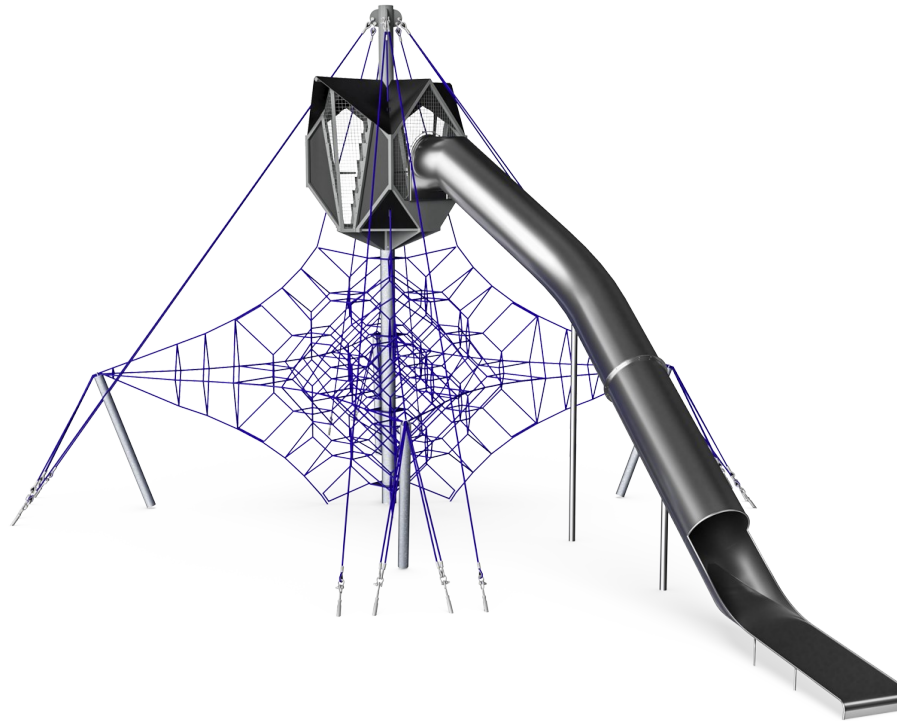
Stort Octanet med sky cabin

COR10320



Høyeste trinn

Fysisk: romlig bevissthet blir støttet, armmuskler trenes når man holder godt fast.
Sosioemosjonell: barn utvikler mot, selvtillit, omtanke for andre og tur-taking, alle viktige livsferdigheter.



Solid, mellomtrinn

Fysisk: sprettingen utvikler balansesansen, noe som er viktig for å kunne sitte stille. Muskulene i overkroppen trenes når man henger i armene. Beintettheten utvikles når man hopper ned.
Sosioemosjonell: mange barn kan stå eller sitte på trinnet samtidig, samarbeide og kjenne bevegelsene til de andre barn som beveger seg. Dette utvikler omtanke og samarbeid.



Topphytte

Fysisk: å være høyt oppe utvikler romlig bevissthet og følelse av balanse.
Sosioemosjonell: en destinasjon og et møtepunkt høyt oppe, gir sosial interaksjon i tillegg til spenning og flott utsikt.



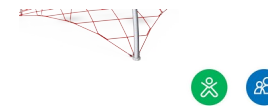
Store masker

Fysisk: de store maskene gjør det mulig å klatre og krype, støtter kroppsforståelse, krysskoordinering og romlig bevissthet. Å klatre her krever muskelstyrke, å skyve og trekke armer for å komme oppover.
Sosioemosjonell: la flere barn sitte sammen og dele plass.



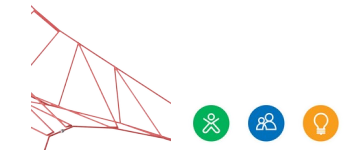
Lang rørsklie

Fysisk: å sklie utvikler romlig bevissthet og følelse av balanse.
Sosioemosjonell: høyden gir ekstra fart og spenning. Empati blir stimulert av turtaking og å ta hensyn til andre. Følelse av sikkerhet når man stopper på den ekstra lange åpningen.



Solid, lavere trinn

Fysisk: spretten i det nedre trinnet støtter balanse og koordinasjon, samt styrker beintettheten når man hopper ned. Å henge i armene trener rygg- og overkroppsmuskler, og gir en god holning. Dette er en økende bekymring for barn på grunn av stillesittende livsstil.
Sosioemosjonell: fin møteplass for sosialt samvær.



Hoppende nettmasker

Fysisk: smidighet, balanse og koordinering samt romlig bevissthet utvikles når man hopper, klatrer og sitter i nettet. Barn bruker muskler i armer, bein og kjerne, og bygger bentetthet når de hopper ned.
Sosioemosjonell: appellerer til empati og samarbeid.
Kognitiv: fysisk hukommelse, logisk tenkning, konsentrasjon.

Stort Octanet med sky cabin

COR10320



Tau av UV-stabiliserte PES-tau med innvendig stålkabelarmoring. Polyestergarnet er laget av +95 % gjenbruksmaterialer og smeltes induktivt på hver enkelt streng. Tauene er svært motstandsdyktige mot slitasje og hærverk, og kan erstattes på stedet hvis det er nødvendig.



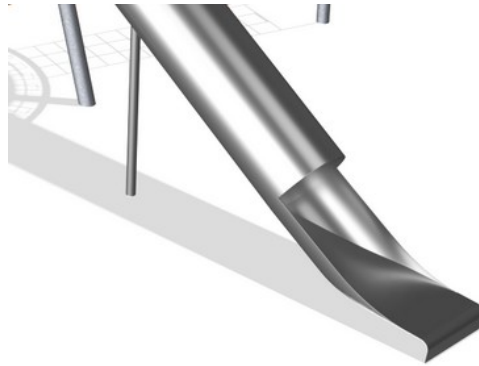
Corocord 'S' klemmer brukes som forbindelser i våre Corocord-produkter. 8mm rustfrie stålstenger med avrundede kanter presses rundt tauene med en spesiell hydraulisk presse, noe som gjør dem til det ideelle bindingspunktet: trygt, holdbart og hærversresistent.



Nettets aluminiumsbytter er dobbeltkonisk med avrundede ender og er så små som sikkerhetsstandarden tillater. Det overordnede nettdesignet tar sikte på å holde metalldeleer innenfor nettet til et absolutt minimum, både i størrelse og antall, for å gi en best mulig klatreopplevelse.



Corocord-membranet består av et friksjonsikkert gummiert materiale av høy kvalitet med god UV-motstand. Testet og i samsvar med REACH-kravene mtp. PAH. Innebygd er en firelags armering laget av vevd polyester. Pansringen og de overflatelagene resulterer i en total tykkelse på 7,5 mm.



De rustfrie stålkomponentene er laget av rustfritt stål av høy kvalitet i samsvar med globale lekeplassstandarder. Stålet er glassblåst etter produksjon for å sikre en best mulig skliflate.



Gjennom KOMPAN variant-team kan du velge mellom ytterligere 7 taufarger og tilpasse løsningen etter hva dere ønsker. Sortimentet har et bredt spekter av farger rangert fra elegant og uttrykksfull sort til naturlig og tonet ned hamp, samt en rekke attraktive og iøynefallende signalfarger.

Produktnummer COR103201-1002

Monteringsinformasjon

Maksimal fallhøyde	225 cm
Sikkerhetszone	121,4 m ²
Total monterings tid	50,0
Utgraving	17,76 m ³
Betong	10,70 m ³
Forankringsdybde (standard)	100 cm
Forsendingsvekt	3.551 kg
Forankring	In-ground ✓

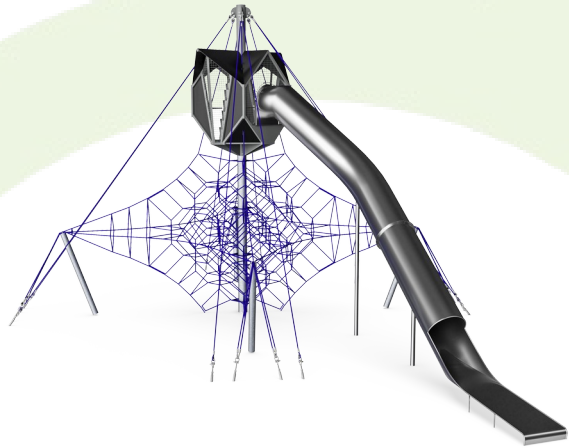
Garanti

Aluminiumsklemmer	10 år
Corocord tau	10 år
Membran	2 år
S-Klemmer	10 år
Garantert reservedeler	10 år



Grønn data

COR10320



Krybbe til port A1-A3	Totalt CO ₂ -utslipp	CO ₂ -ekvivalent per kg	Resirkuler te materialer
	kg CO ₂ -ekvivalent	kg CO ₂ -ekvivalent/kg	%
COR103201-1002	8.455,19	2,88	51,45

Det overordnede rammeverket for disse faktorene er miljødeklarasjonen EPD (Environmental Product Declaration), som kvantifiserer «miljøinformasjon om produktets livssyklus og muliggjør sammenligninger mellom produkter som oppfyller samme funksjon» (ISO, 2006). Dette følger strukturen og anvender en livssyklusanalyse for hele produksjonsstadiet fra råvare til ferdig produksjon (A1-A3).

Kompan A/S

C.F. Tietgens Boulevard 32C
DK-5220 Odense SØ
Denmark



Verification of CO₂ calculation of: Corocord



Data version no. 2023-10-05

The CO₂ calculation and data are in compliance with the principles of a carbon footprint impact according to the GHG protocol (Greenhouse Gas Protocol), Scope 3, cradle to gate related to all individual components in the product category: "Corocord" represented by item no.: COR314011-1101.

(Scope 3 emissions include emission sources in the upstream and downstream value chain).

Date: 30. October 2023 | Valid until: 30. October 2025

Verified by:

Julie Marie Vejsgaard Larsen, LCA & EPD Consultant

Verification based on report: Validation of CO₂ calculation of 9 categories of Kompan product line, version 1.0, prepared by: Bureau Veritas HSE, Denmark: Julie M. V. Larsen.

Publication date: 30. October 2023

By Bureau Veritas HSE
www.bureauveritas.dk
+45 7731 1000

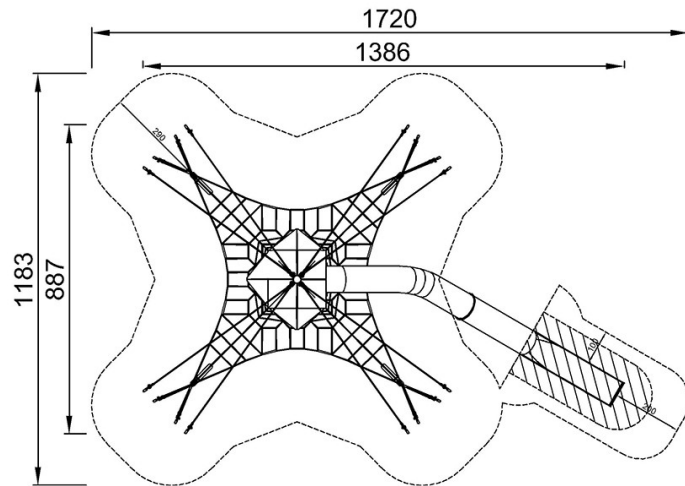


Stort Octanet med sky cabin

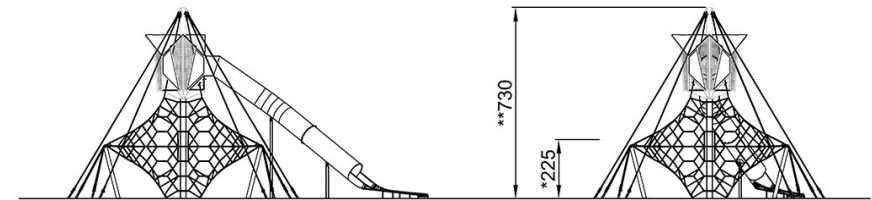
COR10320

* Maks fallhøyde | ** Total høyde | *** Sikkerhetssone

* Maks fallhøyde | ** Total høyde



COR103201
*225cm
**730cm
***121.4m²



COR103201

[Klikk for å se TOP VIEW](#)

[Klikk for å se SIDE VIEW](#)