

Balance Board

FSW231



产品编号 FSW23100-0902

产品信息概览

长宽高尺寸	87x89x200 cm
适用年龄段	13+
容纳人数	1
颜色选择	



查看 KOMPAN Fit 健身应用程序了解更多信息



Balance Board 模拟的是与地面不稳定接触的情况，例如在地铁、公共汽车或湿滑的地面上时的情景。它可以单脚或双脚使用，有无支撑均可，但如果要进行更高难度的训练，还可以使用高柱上的标识。按照预先设定的模式，左右手交替触摸不同的符号，从而训练全身平衡、协调能力和认知能力。



Balance Board

FSW231



HPL 板为 586mm x 586mm，可向各个方向移动 70mm。高压板 (HPL) 具有模制的防滑表面。HPL 是一种均匀材料，具有很高的耐磨性。



连接器是由压铸铝，适合户外环境和高频率使用。连接的螺丝是不锈钢的，并由锌垫圈保护。



立柱由 Ø101.6x 2mm 制成，预镀锌碳钢，粉末涂层，可在所有情况下提供出色的保护。

产品编号 FSW23100-0902

安装信息

最大跌落高度	12 cm
安全面积	12.8 m ²
安装总时长	4.8
开挖量	0.21 m ³
混凝土使用量	0.11 m ³
标准入地深度	90 cm
运输重量	131 kg
固定选项	入地 ✓ 地表 ✓

质保信息

轴承构造	5 年
EcoCore HDPE	终身质保
立柱	10 年
承保零部件	10 年
不锈钢零件	终身质保



信息指示牌是由 PA6(聚酰胺)制成，显示相关练习和二维码。当扫描二维码时，会链接到运动的动画演示，并提供下载 KOMPAN sport & fitness 应用程序的途径，该应用程序将提供大量的运动和锻炼。



所有的 KOMPAN 健身产品都符合 ASTM F3101 & EN16630 户外健身标准。静态测试通过在 78 公斤的指定负载上增加动态因素和安全因素。设备为单人提供 420 公斤的承载力。



平衡板用 506mm 长的 (AISI304) 不锈钢链和 6mm 的连接链连接到柱子上。所使用的转盘是由涂有 PUR 涂层的烧结不锈钢制成，带有青铜轴承，提供了一个坚固而光滑的运动。



Sustainability Data

FSW231



从原材料到成品

CO₂ 排放总量

kg CO₂e

CO₂ 排放量 / 千克

kg CO₂e/kg

回收的原料

%

FSW23100-0902

177.51

2.14

59.56

这些因素采用的总体框架为环保产品声明 (EPD), 该声明可量化“产品生命周期的环保信息, 并对相同功能的产品进行对比” (ISO, 2006)。在遵循该框架的同时, 对从原材料到制造的整个产品阶段 (A1-A3) 应用生命周期评估法。

Kompan A/S

C.F. Tietgens Boulevard 32C
DK-5220 Odense SØ
Denmark



Verification of CO₂ calculation of: Fitness



Data version no. 2023-10-05

The CO₂ calculation and data are in compliance with the principles of a carbon footprint impact according to the GHG protocol (Greenhouse Gas Protocol), Scope 3, cradle to gate related to all individual components in the product category: "Fitness" represented by item no.: FAZ10100-0900.

(Scope 3 emissions include emission sources in the upstream and downstream value chain).

Date: 30. October 2023 | Valid until: 30. October 2025

Verified by:

Julie Marie Vejsgaard Larsen, LCA & EPD Consultant

Verification based on report: Validation of CO₂ calculation of 9 categories of Kompan product line, version 1.0, prepared by: Bureau Veritas HSE, Denmark: Julie M. V. Larsen.

Publication date: 30. October 2023

By Bureau Veritas HSE
www.bureauveritas.dk
+45 7731 1000

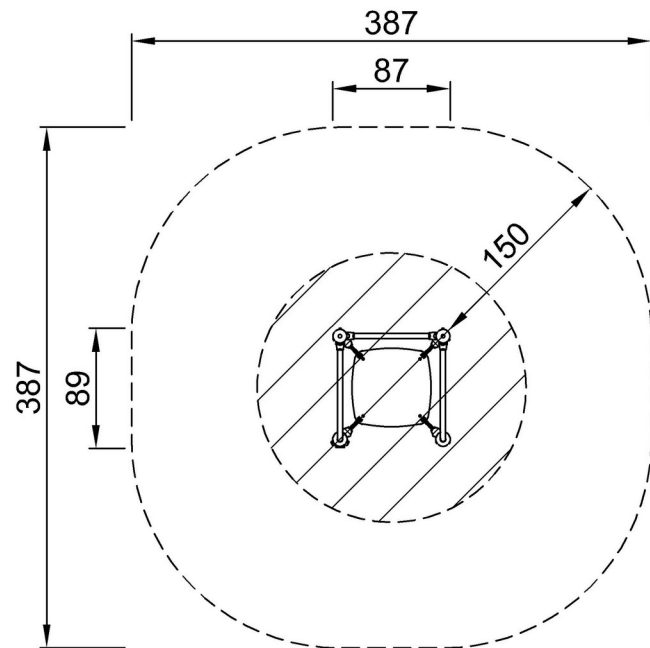


Balance Board

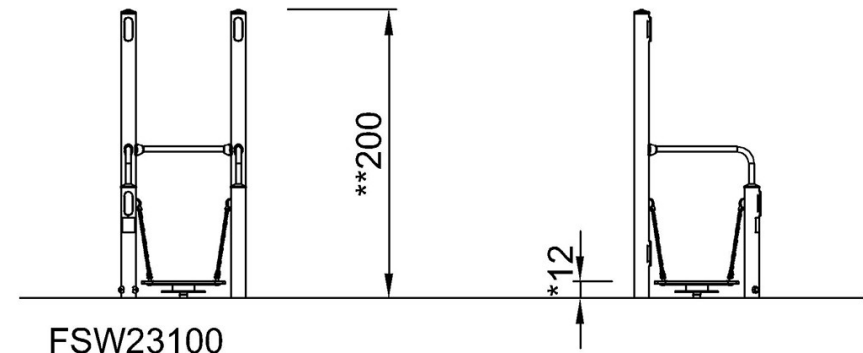
FSW231

最大跌落高度 | 总高度 | 安全区域

最大跌落高度 | 总高度



FSW23100
*12cm
**200cm
***12.8m²



FSW23100

[点击查看俯视图](#)

[点击查看侧面图](#)