

Siedem Wież XL

KPL7001

KOMPANI
Let's play



Nr produktu KPL700111-0902

Ogólne Informacje o Produkcie

Wymiary DxSzxW	674x608x274 cm
Grupa wiekowa	2+
Max. Ilość Osób	43
Dostępne kolory	



Ta konstrukcja z sześcioma wieżami zapewnia bogatą wszechstronność i różnorodność zabawy. To połączenie sprawi, że dzieci spędzą tu dużo czasu i będą chcieli nieustannie do niej powracać. Na poziomym gruncie trzy różne panele do zabawy stanowią dla każdego przyjemne miejsce do zabawy. Wiele różnych sposobów wspinania się po

platformach, poprzez różne drabiny i ściany wspinaczkowe sprawia, że zabawa jest satysfakcjonująca. Dodatkowo trenują koordynację krzyżową i mięśnie dziecka. Połączenia między wieżami mają różne cechy, od klasycznego tunelu po stabilne i chwiejne skrzyżowania sieci. Zejście w dół może być stopniowane od szybkiego zjeżdżania do

wymagającej odwagi rury strażackiej. Zabawa tutaj gwarantuje trening wszystkich głównych obszarów rozwoju fizycznego. Gwarantuje również dobrą zabawę w gronie przyjaciół, stymulując sfery rozwoju społeczno-emocjonalnego. Ale nie mniej ważne, promowanie przyjaźni w wypełniony zabawą sposób.



Siedem Wież XL

KPL7001

KOMPANI
Let's play



Przejście do czołgania

Fizyczne: otwór umożliwia wspinanie się i czołganie, rozwijając koordynację krzyżową, propriocepcję i świadomość przestrzenną. **Społeczno-Emocjonalne:** współpraca i wykonywanie zwrotów podczas mijania się. **Poznawcze:** zrozumienie przestrzeni, kształtów i wymiarów podczas sprawdzania, czy ciało może zmieścić się w otworze.



Gra w pierścieniu

Społeczno-Emocjonalne: współpraca z obu stron przy prowadzeniu obręczy w górę i w dół ćwiczy umiejętność przyjmowania kolejności i kooperacji. **Poznawcze:** ustalenie, jak obrócić pierścieni, aby pasował do otworów i poruszał się w górę lub w dół, ćwiczy umiejętności logiczne. **Twórcze:** pozostawienie pierścieni w nowych pozycjach pozostawia ślad na placu zabaw.



Tunel

Fizyczne: dzieci czołgają się przez tunel, rozwijając umiejętności motoryczne, takie jak koordynacja ruchowa i propriocepcja. **Społeczno-Emocjonalne:** wykonywanie zmian podczas mijania się.



Most sieciowy

Fizyczne: dzieci rozwijają równowagę, koordynację ruchową i świadomość przestrzenną w otwartej siatce. **Społeczno-Emocjonalne:** interakcja z dziećmi na zewnątrz, kontakty towarzyskie. Współpraca i rozważa, np. podczas mijania innych.



Zjeżdżalnia

Fizyczne: zjeżdżanie rozwija świadomość przestrzenną i poczucie równowagi. Co więcej, mięśnie tułowia są trenowane podczas jazdy w pozycji wyprostowanej. **Społeczno-Emocjonalne:** empatia stymulowana przez rotację. **Poznawcze:** małe dzieci rozwijają swoje zrozumienie przestrzeni, prędkości i odległości podczas szybkiego zjeżdżania.



Sklep

Społeczno-Emocjonalne: współdzielenie i współpraca z obu stron tworzą scenariusz społeczny, który wspiera komunikację i współpracę. **Poznawcze:** lada zachęca do tworzenia odgrywanych scenariuszy zabawy, takich jak zabawa w sklep. Stymuluje to język i komunikację.



Alpinista

Fizyczne: wspiera koordynację ruchową oraz siłę nóg, ramion i dłoni. **Społeczno-Emocjonalne:** nachylenie sprawia, że wspinaczka jest bezpieczna, szczególnie dla młodszych dzieci.

Siedem Wież XL

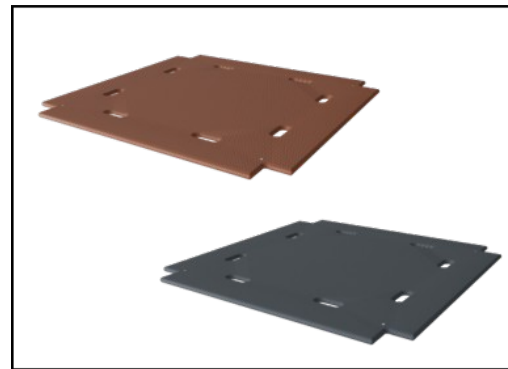
KPL7001



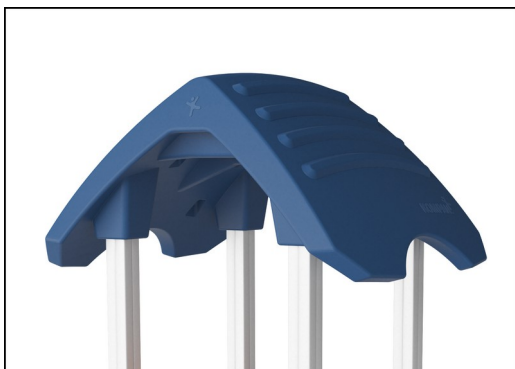
Panele wykonane są z 19mm EcoCore™. EcoCore™ to niezwykle wytrzymały materiał, przyjazny środowisku, który nie tylko może być poddany procesowi recyklingu, ale również jego podstawa wykonana jest w 95% z materiałów pokonsumenckich wykonanych z zużytych opakowań po żywności.



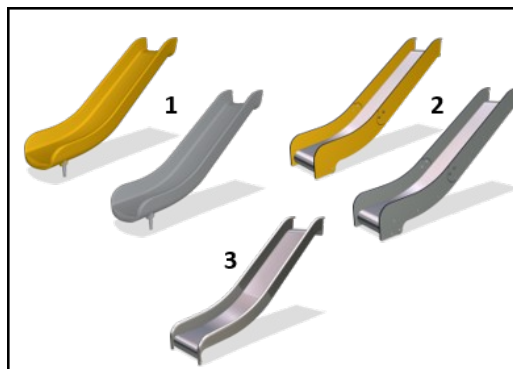
Słupki wieży głównej są dostępne w dwóch rodzajach materiału: Słupki z drewna sosny europejskiej, impregnowane ciśnieniowo klasy 3 za pomocą Tanalith E3475 zgodnie z normą EN335 (odpowiednik NTR klasy AB). Słupki aluminiowe t=2mm z anodowaną powierzchnią. Materiał podstawy EN AW-6060 T66.



Podłogi i panele aktywności są dostępne w dwóch wersjach: z wodoodpornych desek ze sklejki o grubości 21,5mm z sosny lub olchy z powłoką zapobiegającą poślizgnięciom po obu stronach lub z laminatu wysokociśnieniowego (HPL) o grubości 17,8 mm z powierzchnią antypoślizgową zgodną z EN 438-6.



Duże puste elementy wykonane są z Polietylenu (PE) pochodzącego w 100% z recyklingu. Dach na powyższej ilustracji jest formowany jednoczęściowo z minimalną grubością ścian 5,5mm, aby zapewnić trwałe rozwiązanie w klimatach na całym świecie.



Zjeżdżalnie dostępne są w trzech wersjach: formowane jednoczęściowo zjeżdżalnie z Polietylenu (PE), zjeżdżalnie z bokami z EcoCore™ i językiem zjeżdżalni ze stali nierdzewnej lub zjeżdżalnie ze stali nierdzewnej AISI304 t=2mm.



Sieć do wspinaczki jest stabilizowana UV i wykonana z liny PP ze stalowym kablem wzmacniającym. Liny są poddane indukcji, aby uzyskać silne połączenie pomiędzy stalą a liną, co prowadzi do wysokiej odporności na zużycie. Wszystkie łączniki lin wykonane są z PA pochodzącego w 100% z recyklingu.

Nr produktu KPL700111-0902

Informacje Dotyczące Instalacji

Max. wysokość upadku	118 cm
Strefa bezpieczeństwa	65,2 m ²
Czas instalacji	39,9
Objętość wykopu	4,17 m ³
Objętość betonu	0,00 m ³
Głębokość podstawy (standardowa)	90 cm
Waga przesyłki	1.112 kg
Opcje kotwiczenia	W ziemi <input checked="" type="checkbox"/> Powierzchnia <input checked="" type="checkbox"/>

Informacje o Gwarancji

Aluminium	15 lat
Lina Corocord	10 lat
EcoCore HDPE	Dożywotnia
Drewno Sosnowe	10 lat
Części Zapasowe	10 lat



Dane Dotyczące Zrównoważonego Rozwoju

KPL7001



Od wydobycia surowców do opuszczenia wytwórni A1–A3

Całkowita emisja CO₂

CO₂e na kg produktu

Materiały pochodzące z recyklingu

kg CO₂e

kg CO₂e/kg

%

KPL700111-0902

1.316,51

1,55

32,33

Ogólne ramy stosowane dla tych czynników to Środowiskowa Deklaracja Produktu (EPD), która określa ilościowo "informacje środowiskowe dotyczące cyklu życia produktu i umożliwia porównywanie produktów spełniających tę samą funkcję" (ISO, 2006). W niniejszym dokumencie przyjęto strukturę i zastosowano podejście oceny cyklu życia w odniesieniu do całego etapu produktu, od surowców po produkcję (A1-A3).

Kompan A/S

C.F. Tietgens Boulevard 32C
DK-5220 Odense SØ
Denmark



Verification of CO₂ calculation of: Play systems



Data version no. 2023-10-05

The CO₂ calculation and data are in compliance with the principles of a carbon footprint impact according to the GHG protocol (Greenhouse Gas Protocol), Scope 3, cradle to gate related to all individual components in the product category: "Play systems" represented by item no.: PCM200321-0950.

(Scope 3 emissions include emission sources in the upstream and downstream value chain).

Date: 30. October 2023 | Valid until: 30. October 2025

Verified by:

Julie Marie Vejsgaard Larsen, LCA & EPD Consultant

Verification based on report: Validation of CO₂ calculation of 9 categories of Kompan product line, version 1.0, prepared by: Bureau Veritas HSE, Denmark: Julie M. V. Larsen.

Publication date: 30. October 2023

By Bureau Veritas HSE
www.bureauveritas.dk
+45 7731 1000

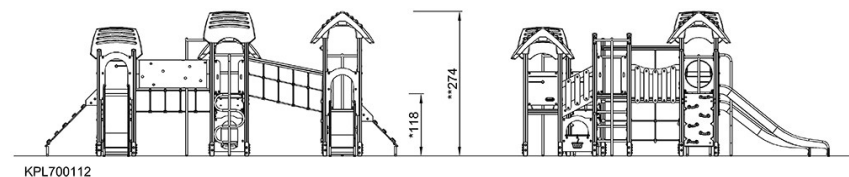
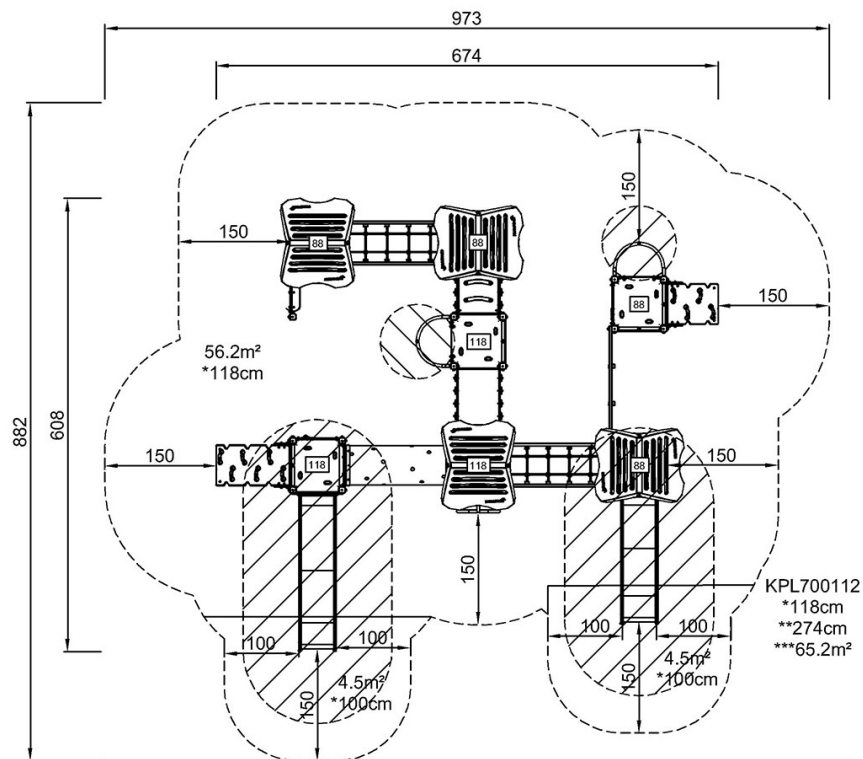


Siedem Wież XL

KPL7001

* Max Wys. Upadku | ** Wysokość | *** Strefa Bezpieczeństwa

* Max Wys. Upadku | ** Max Wysokość



[Kliknij, aby zobaczyć RZUT Z GÓRY](#)

[Kliknij, aby zobaczyć RZUT BOCZNY](#)