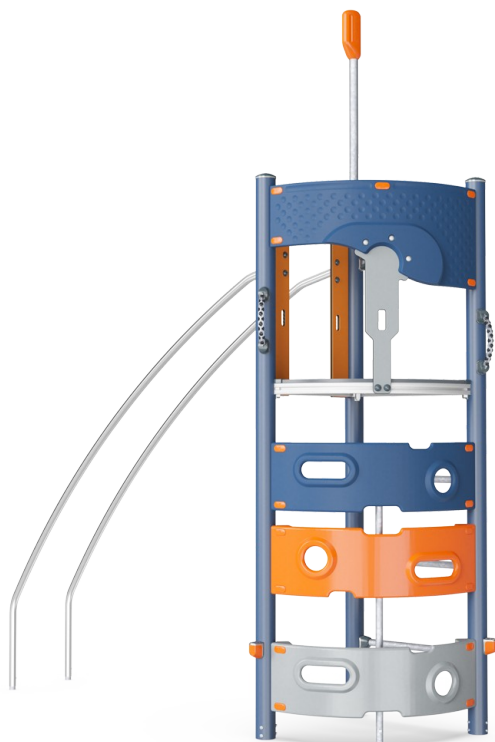


Matterhorn

PCE110121

KOMPANI
Let's play

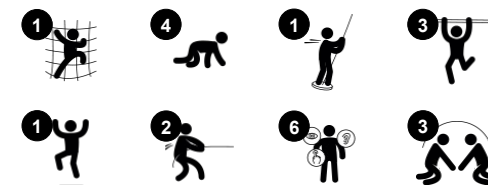


Matterhorn er en kompakt lekeattraksjon som tiltrekker barn gang på gang. Matterhorn tilbyr lek fra alle vinkler, innvendig og utvendig. Det er mulig å gå inn fra alle kanter og på ulike kompetansenivåer. Den solide panelveggen tilbyr tosidig klatring. De tykke fot- og håndstøttene gir god hjelp til både stående og sittende. Det gjelder også den tilgjengelige

trappen. Barn kan ta en pause på vei opp eller ned Matterhorn. Den mangfoldige klatringen trener krysskoordinering, og fra toppen gir en spennende sklitur ned langs rekkverket belønning for å ha klatret opp. Det å klatre opp og gli ned er en aktivitet som barn aldri blir lei av. Det utvikler kondisjonsmusklene deres, så vel som sansene for balanse og rom, begge

viktige for ferdigheter i det virkelige livet som å navigere i trafikken sikkert.

| | |
|------------------------------|----------------|
| Produktnummer PCE110121-0901 | |
| Produktinformasjon | |
| Mål LxBxH | 100x298x383 cm |
| Aldersgruppe | 6+ |
| Antall brukere | 4 |
| Fargevalg | |



Matterhorn

PCE110121

KOMPANI
Let's play



Klatrevegg

Fysisk: å klatre støtter krysskoordinering, kroppsforståelse og utvikling av store muskelgrupper og håndstyrke.

Sosioemosjonell: tosidig klatring fremmer sosial interaksjon og turtaking.



Støttende håndtak

Fysisk: håndtak gir godt grep for mindre trygge klatrere. Å trekke seg opp og trene overkropps muskler. **Sosioemosjonell:** gjør det mulig for en rekke fysiske evner til å komme inn uavhengig av hverandre og på en sikker måte, støttende lek for alle.

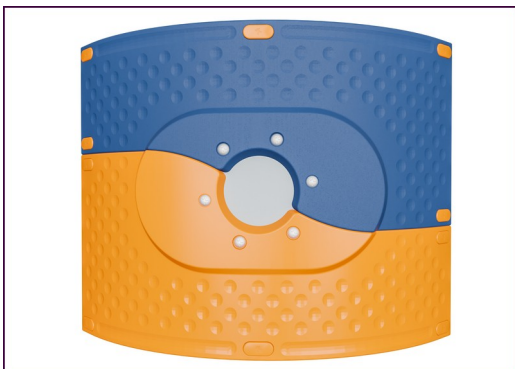


Sklistenger

Fysisk: koordinering støttes når man går ned, samt arm- og kjernemuskulatur. Landing styrker bentettheten, som blir bygget for livet i barndommen. **Sosioemosjonell:** turtaking og risikotaking.

Matterhorn

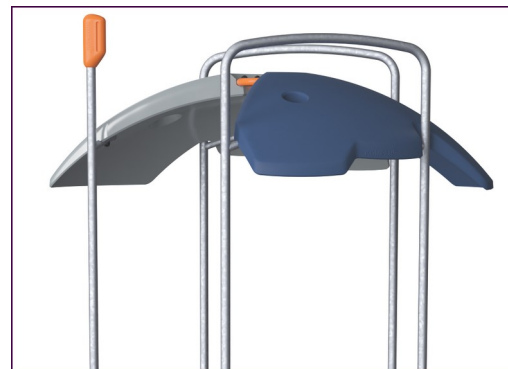
PCE110121



De buede elementene i ELEMENTS-serien er støpt av UV-stabilisert, resirkulerbar PE og består av 33 % resirkulert materiale. De har flere alternativer for innebygde lekefunksjoner, noe som også sikrer en sterk paneløsning. Rette paneler er laget av KOMPANs 19mm HDPE EcoCore™, som er et svært slitesterkt, miljøvennlig og resirkulerbart materiale laget av +95 % PCM.



De viste klatreelementene er støpt av 33 % resirkulerte materialer i ett stykke, med en veggtykkelse på minst 5 mm. Klatreelementene er laget av resirkulerbar PE som har høy slagfasthet over et bredt temperaturspenn, noe som gjør dem hærverkssikre.



Takeene i ELEMENTS-serien er laget av resirkulerbar PE som består av 33 % resirkulerte materialer med en veggtykkelse på minst 5 mm for å sikre høy holdbarhet i all slags vær. Stålrørene er varmgalvanisert på innsiden og utsiden for maksimal holdbarhet.



Hovedstolpene er laget av pregalvanisert stål av høy kvalitet med pulverlakkert toppfinish. Toppen av stolpene er lukket med lokk av UV-stabilisert nylon (PA6). De gråfargede, støpte plattformene er laget av 75 % PP-materiale etter forbruk, med et sklissikkert mønster og en strukturert overflate. Alle plattformene er støttet av unikt utformede aluminiumsprofiler med lavt CO2-avtrykk og flere festemuligheter.



ELEMENTS gummimembraner er laget av transportbåndkvalitet med gummi blandet av naturgummi og SBR gummi, og innebygd med et lag rustning laget av vevd PE og PA. Tykkelsen 8mm sikrer høy holdbarhet i ethvert miljø.



Tauene i ELEMENTS har seks ståltråder og en kjerne av ståltråd. Hver tråd er tett omviklet med PES-garn, som er laget av +95 % gjenbruksmaterialer. Garnet smeltes deretter på hver enkelt tråd, noe som gjør tauene svært motstandsdyktige mot slitasje og hærverk.

Produktnummer PCE110121-0901

Monteringsinformasjon

| | |
|-----------------------------|--------------------------|
| Maksimal fallhøyde | 238 cm |
| Sikkerhetszone | 22,0 m ² |
| Total monterings tid | 7,4 |
| Utgraving | 0,66 m ³ |
| Betong | 0,26 m ³ |
| Forankringsdybde (standard) | 85 cm |
| Forsendingsvekt | 193 kg |
| Forankring | Surface ✓ In-ground ✓ |

Garanti

| | |
|------------------------|----------|
| Buede paneler | 10 år |
| EcoCore HDPE | Livstids |
| Membran | 2 år |
| Stolpe | 10 år |
| Garantert reservedeler | 10 år |

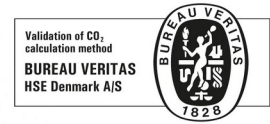




| Krybbe til port A1-A3 | Totalt CO ₂ -utslipp | CO ₂ -ekvivalent per kg | Resirkuler te materialer |
|-----------------------|---------------------------------|------------------------------------|--------------------------|
| | kg CO ₂ -ekvivalent | kg CO ₂ -ekvivalent/kg | % |
| PCE110121-0901 | 489,30 | 3,30 | 46,49 |

Det overordnede rammeverket for disse faktorene er miljødeklarasjonen EPD (Environmental Product Declaration), som kvantifiserer «miljøinformasjon om produktets livssyklus og muliggjør sammenligninger mellom produkter som oppfyller samme funksjon» (ISO, 2006). Dette følger strukturen og anvender en livssyklusanalyse for hele produksjonsstadiet fra råvare til ferdig produksjon (A1-A3).

Kompan A/S
C.F. Tietgens Boulevard 32C
DK-5220 Odense SØ
Denmark



Verification of CO₂ calculation of: Play systems



Data version no. 2023-10-05

The CO₂ calculation and data are in compliance with the principles of a carbon footprint impact according to the GHG protocol (Greenhouse Gas Protocol), Scope 3, cradle to gate related to all individual components in the product category: "Play systems" represented by item no.: PCM200321-0950.

(Scope 3 emissions include emission sources in the upstream and downstream value chain).

Date: 30. October 2023 | Valid until: 30. October 2025

Verified by:

Julie Marie Vejsgaard Larsen, LCA & EPD Consultant

Verification based on report: Validation of CO₂ calculation of 9 categories of Kompan product line, version 1.0, prepared by: Bureau Veritas HSE, Denmark: Julie M. V. Larsen.

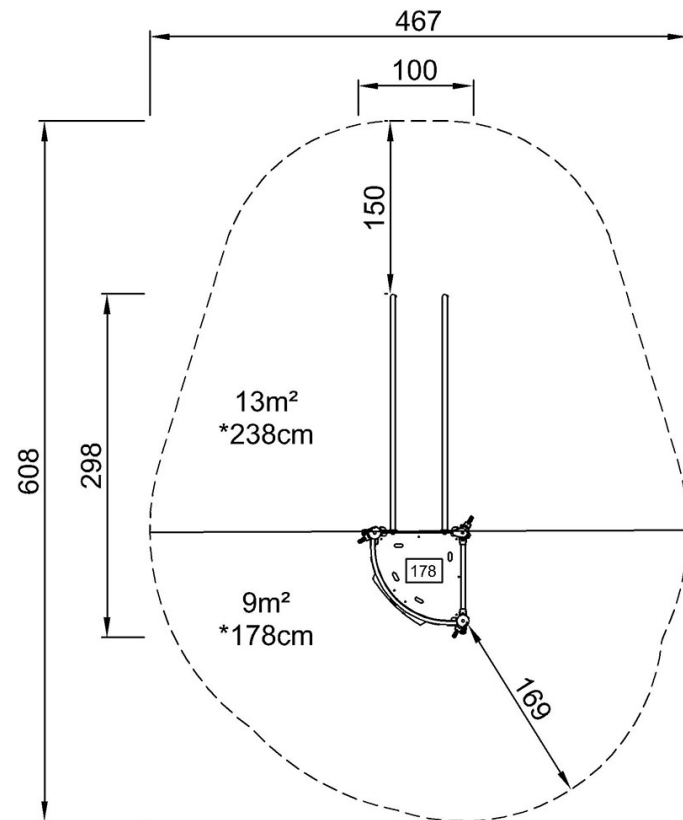
Publication date: 30. October 2023

By Bureau Veritas HSE
www.bureauveritas.dk
+45 7731 1000

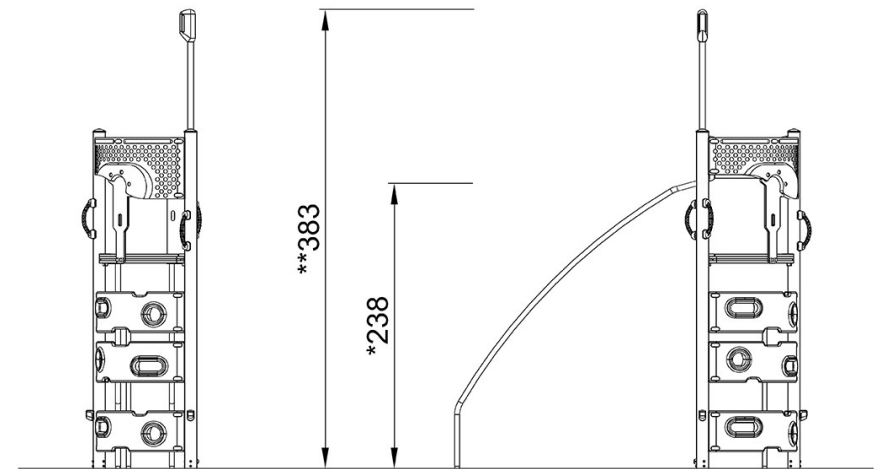


* Maks fallhøyde | ** Total høyde | *** Sikkerhetssone

* Maks fallhøyde | ** Total høyde



PCE110121
*238cm
**383cm
***22m²



PCE110121

[Klikk for å se TOP VIEW](#)

[Klikk for å se SIDE VIEW](#)