

# Karuzela Saturn 4

GXY958

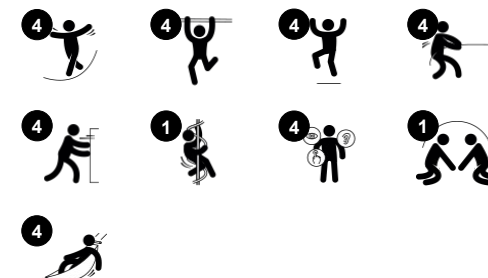
**KOMPANI**  
Let's play



Nr produktu GXY958000-3817

## Ogólne Informacje o Produkcie

Wymiary DxSzxW	316x316x253 cm
Grupa wiekowa	6+
Max. Ilość Osób	4
Dostępne kolory	●



Niezwykle ekscytująca Karuzela Saturn to nieodparte zaproszenie do zabawy dla starszych dzieci. Dzięki czterem zawieszonym na linie siedziskom i stabilnym górnym uchwytom, karuzela Saturn może być wprawiana w łagodniejszy lub bardziej dziki obrót. Ta odmiana zachęca do wielokrotnej zabawy zarówno dla odważnych, jak i bardziej

nieśmiałych graczy. Karuzela Saturn szkoli dzieci społecznie w zakresie umiejętności decydowania się na zmianę i pracy zespołowej. Zapewnia miejsce do spędzenia czasu podczas rozmowy. Fizycznie, pchanie, ciągnięcie i wprawianie w ruch karuzeli, trenuje mięśnie górnej i dolnej części ciała dzieci. Bicie serca przyspiesza, gdy karuzela jest w ruchu.

Wreszcie, zmysły równowagi i przestrzeni są intensywnie ćwiczone podczas stania, siedzenia lub wiszenia na ramionach podczas wirowania, dziko lub łagodnie.



# Karuzela Saturn 4

GXY958

**KOMPANI**  
Let's play



## Obracanie

**Fizyczne:** pchając lub ciągnąc go w ruch, dzieci wykorzystują siłę mięśni i wzmacniają układ krążenia. Obrót rozwija poczucie równowagi i przestrzeni podczas jazdy.

**Społeczno-Emocjonalne:** słuchając i negocjując, jak wolno lub szybko jechać, dzieci rozwijają swoją empatię i umiejętności współpracy.



## Lina z pokryciem PUR

**Fizyczne:** mocny chwyt podczas obracania się i zwisania z ramion. Mięśnie ramion rozwijają się podczas mocnego trzymancia.



## Uchwyt w kształcie łezki

**Fizyczne:** rozwijanie mięśni górnej części ciała, np. podczas podciągania się lub zwisania na rękach.



## Siedzisko Dino

**Fizyczne:** podział na trzy części i łańcuchy siedziska zapewniają skuteczne uchwyty zarówno podczas huśtania się w pozycji stojącej, jak i siedzącej. **Społeczno-Emocjonalne:** możliwość huśtania się dzieci razem, z nogami zwisającymi w dół, trenuje współpracę, sekwencjonowanie i zmianę kolejności podczas huśtania.

# Karuzela Saturn 4

GXY958

**KOMPANI**  
Let's play



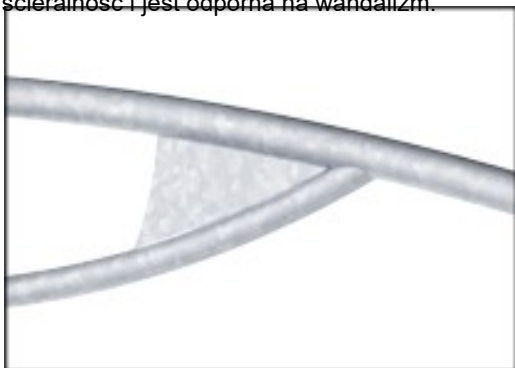
Liny Saturn wykonane są z sześciu splatanych stalowych drutów oraz stalowego rdzenia. Każdy z drutów jest dokładnie obwinięty przędzą PES, która jest wtapiana oddzielnie na każdy drut. Przędza PES, wykonana w 95% z materiałów pokonsumenckich z recyklingu. Po tym jak tarcie usunie zewnętrzne włókna, twardsza powłoka PES chroni każde pasmo, co sprawia, że lina ma wysoką odporność na ścieralność i jest odporna na wandalizm.



Specjalnie zaprojektowane siedzisko wykonane jest z wkładki ze stali nierdzewnej i pokryte jest miękką powłoką z gumy PUR. Siedzisko zostało poddane badaniom zderzeniowym i spełnia światowe standardy placów zabaw. Lina ma ergonomiczny uchwyt o długości 100 cm uformowany z gumy PUR.



Dwustronne uchwyty wyprodukowane są z odlewanego polipropylenu (PP) i z zewnętrznej warstwy gumy TPV. Uchwyty są przymocowane do rury przez galwanizowaną ogniwo inkrustację, aby zapewnić silne i wytrzymałe rozwiązanie.



Powierzchnie stalowe są ocynkowane ogniwo wewnątrz i na zewnątrz cynkiem bezołowiowym. Ocynkowanie ma doskonałą odporność na korozję w środowisku zewnętrznym i wymaga niewielkiej konserwacji.



Konstrukcja systemu łożysk z pojedynczym rzędem łożysk kulkowych poprzecznych z gumowymi plombami to bardzo wytrzymałe rozwiązanie. Całkowicie zamknięty system łożysk jest dożywotnio naoliwiony i wolny od konserwacji.

Nr produktu GXY958000-3817

## Informacje Dotyczące Instalacji

Max. wysokość upadku	150 cm
Strefa bezpieczeństwa	186,3 m <sup>2</sup>
Czas instalacji	4,1
Objętość wykopu	1,20 m <sup>3</sup>
Objętość betonu	0,80 m <sup>3</sup>
Głębokość podstawy (standardowa)	100 cm
Waga przesyłki	237 kg
Opcje kotwiczenia	W ziemi ✓ Powierzchnia ✓

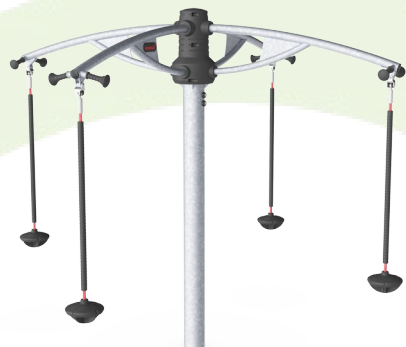
## Informacje o Gwarancji

Konstrukcja Łożyska	5 lat
Galw. Stal	Dożywotnia
Komponenty z PUR	10 lat
Liny & Sieci	10 lat
Części Zapasowe	10 lat



# Dane Dotyczące Zrównoważonego Rozwoju

GXY958



**Od wydobycia surowców do opuszczenia wytwórni A1–A3**

**Całkowita emisja CO<sub>2</sub>**

**CO<sub>2</sub>e na kg produktu**

**Materiały pochodzące z recyklingu**

kg CO<sub>2</sub>e

kg CO<sub>2</sub>e/kg

%

**GXY958000-3817**

585,81

2,77

45,44

Ogólne ramy stosowane dla tych czynników to Środowiskowa Deklaracja Produktu (EPD), która określa ilościowo "informacje środowiskowe dotyczące cyklu życia produktu i umożliwia porównywanie produktów spełniających tę samą funkcję" (ISO, 2006). W niniejszym dokumencie przyjęto strukturę i zastosowano podejście oceny cyklu życia w odniesieniu do całego etapu produktu, od surowców po produkcję (A1-A3).

## Kompan A/S

C.F. Tietgens Boulevard 32C  
DK-5220 Odense SØ  
Denmark

Validation of CO<sub>2</sub> calculation method  
**BUREAU VERITAS**  
HSE Denmark A/S



**Verification of CO<sub>2</sub> calculation of:  
Freestanding play equipment**



Data version no. 2023-10-05

The CO<sub>2</sub> calculation and data are in compliance with the principles of a carbon footprint impact according to the GHG protocol (Greenhouse Gas Protocol), Scope 3, cradle to gate related to all individual components in the product category: "Freestanding play equipment" represented by item no.: GXY916012-3417.

(Scope 3 emissions include emission sources in the upstream and downstream value chain).

**Date: 30. October 2023 | Valid until: 30. October 2025**

**Verified by:**

Julie Marie Vejsgaard Larsen, LCA & EPD Consultant

Verification based on report: Validation of CO<sub>2</sub> calculation of 9 categories of Kompan product line, version 1.0, prepared by: Bureau Veritas HSE, Denmark: Julie M. V. Larsen.

**Publication date: 30. October 2023**

**By Bureau Veritas HSE**  
www.bureauveritas.dk  
+45 7731 1000

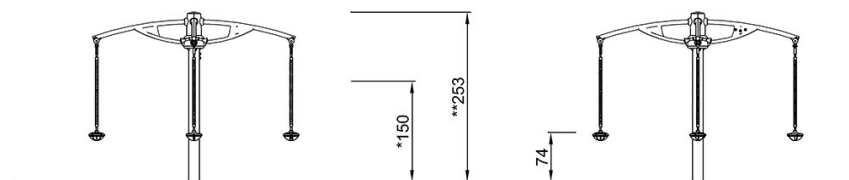
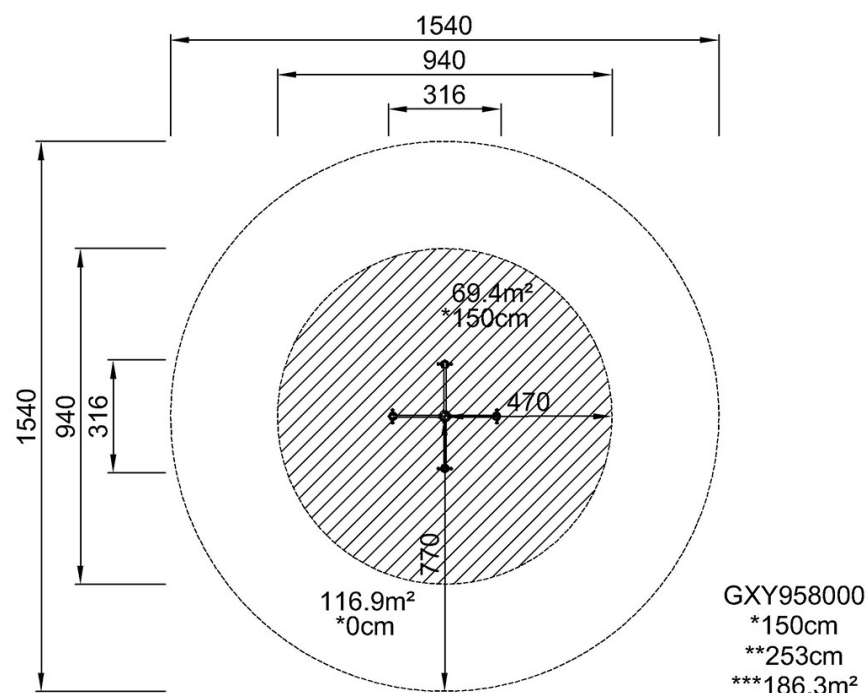


# Karuzela Saturn 4

GXY958

\* Max Wys. Upadku | \*\* Wysokość | \*\*\* Strefa Bezpieczeństwa

\* Max Wys. Upadku | \*\* Max Wysokość



GXY958000

[Kliknij, aby zobaczyć RZUT Z GÓRY](#)

[Kliknij, aby zobaczyć RZUT BOCZNY](#)