

Sieben-Turm-Spielanlage mit Brücken

KPL7001

KOMPAN
Let's play



Produktnummer KPL700111-0901

Allgemeine Produktinformation

Maße L x B x H	674x608x274 cm
Empfohlenes Alter	2+
Kapazität (Nutzer)	43
Farbauswahl	



Diese Spielanlage mit sieben Türmen bietet zahllose Spielvariationen und eine hohe Spielkapazität. Ebenerdig schaffen drei verschiedene Panels jeweils einen eigenen lustigen Rückzugsort. Die vielen verschiedenen Aufstiegsmöglichkeiten auf den Plattformen, über verschiedene Leitern und Kletterwände machen spielerische Erkundungen

lohnenswert. Sie trainieren zusätzlich die Kreuzkoordination und die Muskulatur des Kindes. Die Verbindungen zwischen den Türmen haben unterschiedliche Eigenschaften, vom klassischen, transparenten Tunnel bis hin zu stabilen sowie wackeligen Netzübergängen. Der Weg nach unten kann mit der schnellen Rutsche oder der waghalsigen

Feuerwehrtange absolviert werden. Das Spielen hier garantiert das Training aller wichtigen körperlichen Entwicklungsbereiche. Außerdem garantiert es Spaß am Spiel mit Freunden und fördert so die sozial-emotionale Entwicklung. Nicht zuletzt werden aber auch Freundschaften auf spielerische Art und Weise gefördert.

Sieben-Turm-Spielanlage mit Brücken

KPL7001



Durchkriech-Loch

Physisch: durch das Loch kann man klettern und kriechen und dabei die Kreuzkoordination, die Propriozeption und das räumliche Bewusstsein trainieren. **Sozial-Emotional:** Zusammenspiel beim Treffen anderer Kinder. **Kognitiv:** das Verständnis für Raum, Form und Maße wird trainiert.



Ringspiel

Sozial-Emotional: die mögliche Zusammenarbeit von beiden Seiten beim Auf- und Abschieben der Ringe trainiert die Fähigkeit, sich abzuwechseln und zu kooperieren. **Kognitiv:** herauszufinden, wie der Ring gedreht werden muss, damit er in die Löcher passt und sich nach oben oder unten bewegt, erfordert logisches Denken. **Kreativ:** die Kinder können durch das Verschieben der Ringe in neue Positionen eine Spur auf dem Spielplatz hinterlassen.



Tunnel

Physisch: Die Kinder krabbeln durch den Tunnel und entwickeln dabei motorische Fähigkeiten wie Körperkoordination und Körperwahrnehmung im Raum. **Sozial-Emotional:** sich beim aneinander Vorbeigehen abwechseln.



Netzbrücke

Physisch: Kinder entwickeln Gleichgewicht, Kreuzkoordination und räumliches Bewusstsein im offenen Netz. **Sozial-Emotional:** Interaktion mit Kindern außerhalb der Brücke. Zusammenspiel und Rücksichtnahme, z.B. beim Überholen anderer.



Rutsche

Physisch: Rutschen fördert das räumliche Bewusstsein und den Gleichgewichtssinn. Ausserdem wird die Rumpfmuskulatur trainiert, wenn man aufrecht sitzt und hinunterschlüpft. **Sozial-Emotional:** Empathie wird durch Abwechseln entwickelt. **Kognitiv:** kleine Kinder entwickeln ihr Verständnis für Raum, Geschwindigkeit und Entfernungen, wenn sie schnell hinuntergleiten.



Laden

Sozial-Emotional: durch Kooperation von beiden Seiten entsteht ein soziales Szenario, das Kommunikation & Zusammenarbeit fördert. **Kognitiv:** der Tresen lädt zu lustigen Spielszenarien ein, wie z. B. Einkaufen spielen. Dadurch werden Sprache und Kommunikation gefördert.



Kletterwand

Physisch: fördert die Kreuzkoordination und die Kraft der Beine, Arme und Hände. **Sozial-Emotional:** die Neigung gibt beim Klettern ein sicheres Gefühl, insbesondere bei jüngeren Kindern.

Sieben-Turm-Spielanlage mit Brücken

KPL7001



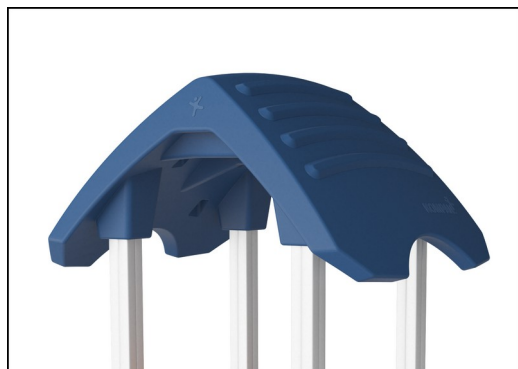
Wände aus 19 mm EcoCore™. EcoCore™ ist ein äußerst langlebiges, ressourcenschonendes Material, das nicht nur nach Gebrauch recycelbar ist, sondern auch aus Material besteht, das zu +95 % aus recyceltem Post-Consumer-Material aus Lebensmittelverpackungsabfällen hergestellt wird.



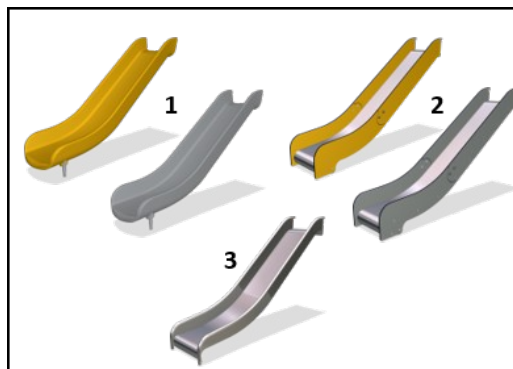
Die Pfosten der Haupttürme sind in zwei Materialausführungen erhältlich. Kiefernholz: Gemäß EN335 mit Tanalith (E 3475 Klasse 3) druckimprägniert. Aluminium mit einer Dicke von 2 mm und anodisierter Oberflächenbehandlung. Grundwerkstoff EN AW-6060 T66.



Böden und Wandelemente sind in zwei Materialausführungen erhältlich: Wasserfeste Siebdruckplatten (Dicke 21,5 mm) aus Pinien- und Erlenholz mit Anti-Rutsch-Beschichtung auf beiden Seiten. HPL-Laminat (Dicke 17,8 mm) mit rutschfester Oberflächenbeschaffenheit gemäß EN 438-6.



Die großen hohlen Kunststoffelemente sind aus 100 % recyclebarem PE gefertigt. Das abgebildete Dach ist in einem Stück und mit einer Dicke von mindestens 5,5 mm geformt, um unter allen Wetterbedingungen eine hohe Langlebigkeit zu gewährleisten.



Rutschen sind in drei Materialausführungen erhältlich: gegossene, stückgeformte PE-Rutschen, Kombination aus EcoCore™ Rutsche und Edelstahlbett (t = 2 mm) oder Edelstahlrutsche (AISI 304, t = 2 mm).



Kletternetze werden aus UV-stabilisiertem PP-Seil mit innerer Stahlseilverstärkung hergestellt. Das Seil ist induktionsbehandelt, um eine maximale Fixierung zwischen Stahl und Seil zu erreichen, was eine ausgezeichnete Verschleiss- und Reißfestigkeit bietet. Alle Seilverbinder sind aus 100% recyclebarem PA-Material hergestellt.

Produktnummer KPL700111-0901

Montage-Information

Max. freie Fallhöhe	118 cm
Fläche des Fallraums	65,2 m ²
Gesamt-Montagezeit	39,9
Erforderlicher Erdaushub	4,17 m ³
Betonbedarf	0,00 m ³
Fundamenttiefe (Standard)	90 cm
Versandgewicht	1.109 kg
Verankerungsoptionen	TV ✓ OFM ✓

Garantie-Information

Aluminium	15 Jahre
Corocord-Seil	10 Jahre
EcoCore HDPE	Lebenslang
Kiefernholz	10 Jahre
Ersatzteilgarantie	10 Jahre



Umweltdaten

KPL7001



Von der Wiege bis zum Werkstor („cradle to gate“) (A1–A3)

CO ₂ -Emissionen gesamt	CO ₂ e pro kg	Recycelte Materialien	
kg CO ₂ e	kg CO ₂ e pro kg	%	
KPL700111-0901	1.316,09	1,55	32,31

Den allgemeinen Rahmen für diese Faktoren bilden die Umweltproduktdeklarationen (EPDs). Mithilfe dieser Grundregeln können die Umweltinformationen über den Lebenszyklus eines Produkts hinweg quantifiziert und Vergleiche zwischen Produkten, die dieselbe Funktion erfüllen, angestellt werden (vgl. ISO, 2006). Diese Struktur wird hier befolgt. Der Ansatz zur Lebenszyklusbewertung wird dabei auf die gesamte Herstellungsphase – vom Rohstoff bis zur Herstellung (A1–A3) – angewendet.

Kompan A/S
C.F. Tietgens Boulevard 32C
DK-5220 Odense SØ
Denmark



Verification of CO₂ calculation of:
Play systems



Data version no. 2023-10-05

The CO₂ calculation and data are in compliance with the principles of a carbon footprint impact according to the GHG protocol (Greenhouse Gas Protocol), Scope 3, cradle to gate related to all individual components in the product category: "Play systems" represented by item no.: PCM200321-0950.

(Scope 3 emissions include emission sources in the upstream and downstream value chain).

Date: 30. October 2023 | Valid until: 30. October 2025

Verified by:

Julie Marie Vejsgaard Larsen, LCA & EPD Consultant

Verification based on report: Validation of CO₂ calculation of 9 categories of Kompan product line, version 1.0, prepared by: Bureau Veritas HSE, Denmark: Julie M. V. Larsen.

Publication date: 30. October 2023

By Bureau Veritas HSE
www.bureauveritas.dk
+45 7731 1000

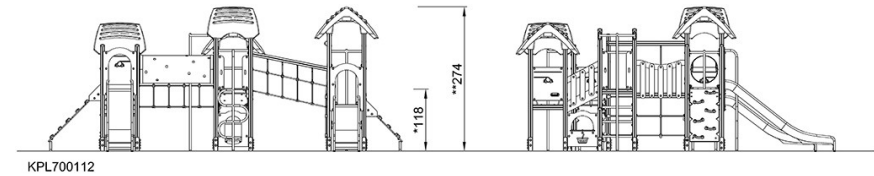
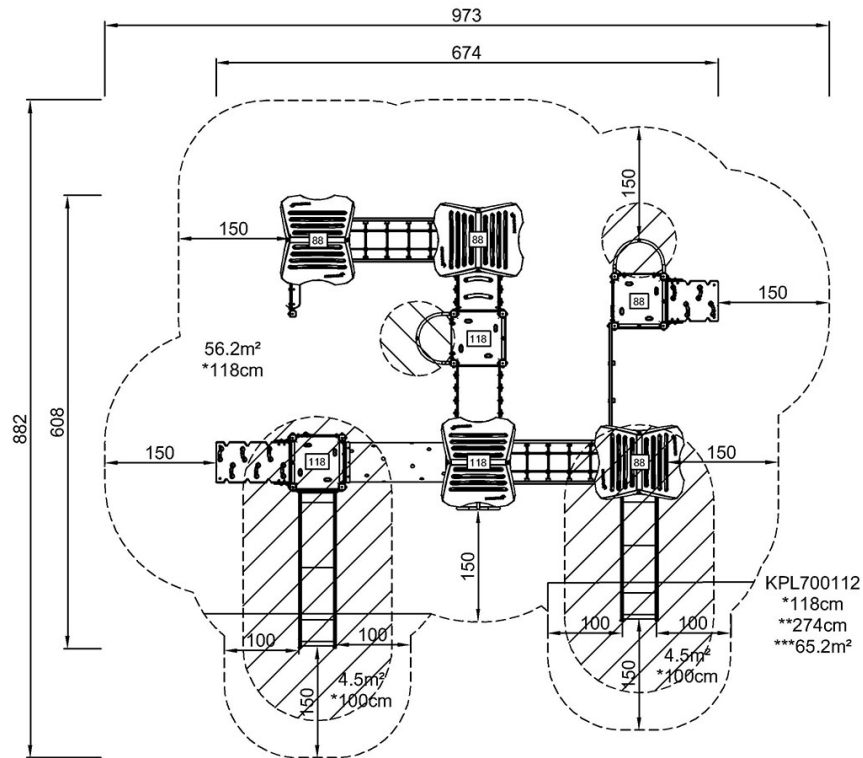


Sieben-Turm-Spielanlage mit Brücken

KPL7001

* Max freie Fallhöhe | ** Gesamthöhe | *** Fläche des Fallraums

* Max freie Fallhöhe | ** Gesamthöhe



[Klicken Sie hier, um die DRAUFSICHT anzuzeigen](#)

[Klicken Sie hier, um die SEITENANSICHT anzuzeigen](#)