

# Fronton Cosmos 5 M

FRE2211

**KOMPANI**  
Let's play



Référence FRE2211-3317

## Informations générales

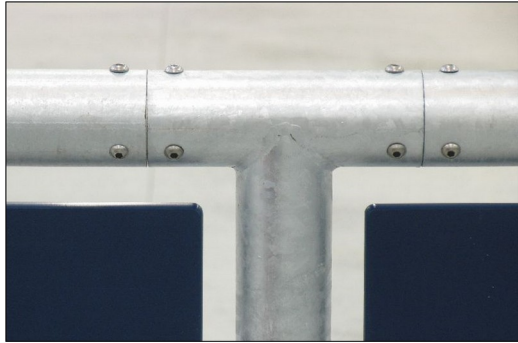
Dimensions LxPxH	264x570x370 cm
Age minimum	3+
Capacité idéale (utilisateurs)	-
Options de couleurs	●

Les buts Cosmos sont équipés en standard de barres d'acier pour offrir une durabilité élevée en milieu urbain.



# Fronton Cosmos 5 M

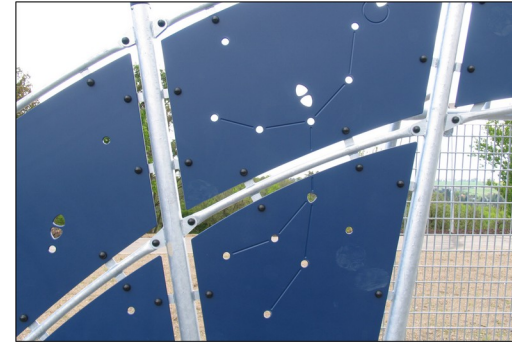
FRE2211



All steel components are manufactured from carbon steel, welding's according EN ISO 5817 & Hot dip galvanized (HDG) according to ISO1461. This process ensures good protection in all circumstances.



Le but mesure ~140cm de profondeur et ~330cm de largeur avec tous les poteaux en acier galvanisé avec un traitement de surface galvanisé à chaud. Le cadre avant est fabriqué avec des tubes de Ø48, et l'arrière du but utilise 10 tubes d'un diamètre de ø38.



Les panneaux en HDPE sont fabriqués à partir de +95% de matériaux recyclés post-consommation, provenant par exemple de déchets d'emballage alimentaire. Ils sont disponibles en bleu nuit, mais plusieurs couleurs peuvent être demandées. Pour augmenter la valeur ludique, vous pouvez également demander des panneaux HDPE avec des motifs ou des logos gravés.



Le panier de basket est fabriqué en acier galvanisé par immersion à chaud avec un revêtement en poudre et un panneau arrière fabriqué en PCR HDPE à +95%. Le filet est en 100% nylon, avec une circonférence de ~Ø30cm en bas et ~Ø50cm en haut. Le filet peut également être fourni avec un filet PA renforcé d'acier ou des chaînes en acier.

Référence FRE2211-3317

## Installation

Hauteur de Chute Max.	0 cm
Zone de sécurité	0,0 m <sup>2</sup>
Temps total d'installation	13,3
Volume d'excavation	0,51 m <sup>3</sup>
Volume de béton	0,50 m <sup>3</sup>
Profondeur ancrage	50 cm
Poids d'expédition	687 kg
Options d'ancrage	A enterrer ✓ A cheviller ✓

## Garantie

EcoCore HDPE	Garanti à vie
Poteau acier galvanisé à chaud	Garanti à vie
Dispo pièces après arrêt fab.	10 ans



# Données sur le développement durable

FRE2211



Cradle to Gate A1-A3	Émissions totales de CO <sub>2</sub>	CO <sub>2</sub> e/kg	Matériaux recyclés
	kg CO <sub>2</sub> e	kg CO <sub>2</sub> e/kg	%
<b>FRE2211-3317</b>	1.286,37	2,11	61,34

Le cadre général appliqué est la Déclaration Environnementale Produit (DEP), qui quantifie « les informations environnementales sur le cycle de vie d'un produit et permet des comparaisons entre produits remplissant la même fonction » (ISO, 2006). Cela suit la structure et applique une approche d'évaluation du cycle de vie à l'ensemble de l'étape du produit, de la matière première à la fabrication (A1-A3))

**Kompan A/S**  
C.F. Tietgens Boulevard 32C  
DK-5220 Odense SØ  
Denmark



## Verification of CO<sub>2</sub> calculation of: Sport



Data version no. 2023-10-05

The CO<sub>2</sub> calculation and data are in compliance with the principles of a carbon footprint impact according to the GHG protocol (Greenhouse Gas Protocol), Scope 3, cradle to gate related to all individual components in the product category: "Sport" represented by item no: FRE600202-0901.

(Scope 3 emissions include emission sources in the upstream and downstream value chain).

**Date: 30. October 2023 | Valid until: 30. October 2025**

Verified by:

Julie Marie Vejsgaard Larsen, LCA & EPD Consultant

Verification based on report: Validation of CO<sub>2</sub> calculation of 9 categories of Kompan product line, version 1.0, prepared by: Bureau Veritas HSE, Denmark: Julie M. V. Larsen.

**Publication date: 30. October 2023**

By Bureau Veritas HSE  
www.bureauveritas.dk  
+45 7731 1000

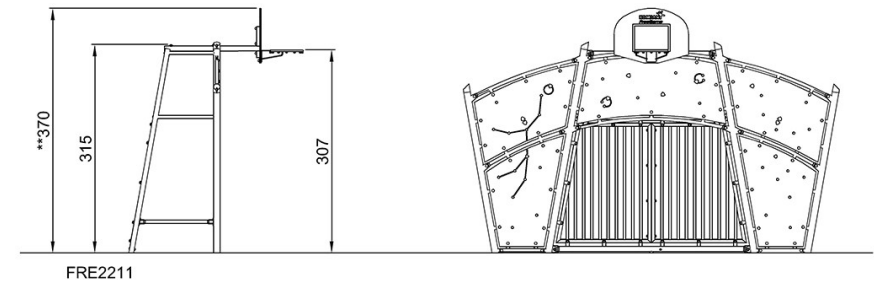
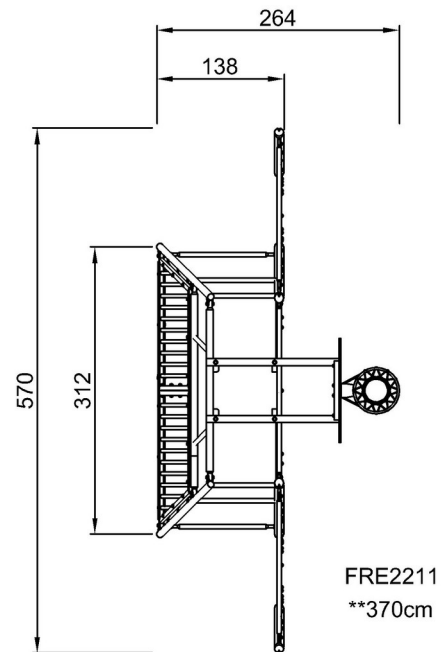


# Fronton Cosmos 5 M

FRE2211

\* Hauteur de chute maximale | \*\* Hauteur totale | \*\*\* Zone de sécurité

\* Hauteur de chute maximale | \*\* Hauteur totale



[Cliquez pour voir le rapport VUE DE DESSUS](#)

[Cliquez pour voir le rapport VUE LATÉRALE](#)