

Human Flag Wall

FSW220

KOMPAN
Let's play



Artikelnr. FSW22001-0901

Generell produktinformation

Dimension LxWxH 227x13x240 cm

Åldersgrupp 13+

Kapacitet (användare) 3

Färgalternativ



Öppna KOMPAN FIT app för mer information

Human Flag Wall är utan tvekan en av de mest imponerande kroppsviktsövningarna. Det kräver en fenomenal styrka för att göra kroppsviktsövningar och en hel del teknik. Det anses vara en komplett kroppsövning som kräver enorm styrka i axlar, skulderblad och bukmuskler. Övningar som Pull Ups och Handstand Push Ups är perfekta för att få

exceptionell kroppsstyrka. Det är här vänster sida av väggen kan användas. Det är en platt vägg som kan fungera som stöd när man står på händer eller när man vill göra handstand push ups. Human Flag Wall har två tydliga instruktionsskyltar som visar grundövningen och en QR-kod. Genom att skanna QR-koden kan användare ansluta till vår fitnessapp, där

de hittar fler övningar till alla nivåer.



Human Flag Wall

FSW220



Stolparna är tillverkade av Ø101,6 x 2 mm varmförzinkad galvaniserat stål som är pulverlackat, vilket gör så det skyddar i alla väder.



Anslutningarna är gjorda av pressgjutet aluminium, speciellt legerat för utomhusmiljöer och tung användning. Skruvarna som fäster anslutningarna är av rostfritt stål och skyddade av zinkbrickor.



Väggytan består av en 17,8mm tjock HPL-skiva. KOMPAN HPL är ett väldigt tåligt material som säkerställer lång livslängd i alla klimat.

Artikelnr. FSW22001-0901

Installationsinformation

Max. fallhöjd	233 cm
Säkerhetsområde	18,5 m ²
Total installationstid	4,1
Grävdjup (volym)	0,09 m ³
Betong (volym)	0,05 m ³
Stolpdjup (standard)	90 cm
Fraktvikt	172 kg
Förankring	Nedgrävning ✓
	Ytmontering ✓

Information om garanti

Anslutningar	10 år
Varmförzinkat stål	Livstidsgaranti
HPL-panel	15 år
Stolpar	10 år
Reservdelar garanterade	10 år



Alla KOMPAN fitnessprodukter är kompatibla med ASTM F3101 & EN16630 Fitness-standard. Belastningsprov utförs som ett statiskt test genom att lägga till dynamiska faktorer samt säkerhetsfaktorer till den angivna belastningen på 78 kg per användare. En produkt avsedd för 1 användare testas med 420kg.



Informationsskylten är tillverkad av PA6 (Polyamide) och visar den mest relevanta övningen och en QR-kod. När QR-koden skannas länkar den till en animerad illustration av övningen och erbjuder möjligheten att ladda ner KOMPAN sport & fitness App, som kommer att ge en stor mängd övningar och träningar.



Den vertikala stolpen är tillverkad av ett Ø38 x 2mm varmförzinkat rör, den perfekta storleken för ett bra grepp när du försöker göra den mänskliga flaggan!



Hållbarhetsdata

FSW220



Cradle to Gate A1-A3	Totalt CO ₂ -utsläpp	CO ₂ e per kg	Återvunna material
	kg CO ₂ e	kg CO ₂ e/kg	%
FSW22001-0901	330,98	2,99	29,00

Det övergripande ramverket som tillämpas för dessa faktorer är miljövarudeklarationen (EPD, Environmental Product Declaration), som kvantifierar "miljöinformation om produktens livscykel och möjliggör jämförelser av produkter som uppfyller samma funktion" (ISO, 2006). Denna struktur följer här och använder en livscykelanalys för hela produktstadiet från råmaterial till färdig produkt (A1-A3).

Kompan A/S

C.F. Tietgens Boulevard 32C
DK-5220 Odense SØ
Denmark



Verification of CO₂ calculation of: Fitness



Data version no. 2023-10-05

The CO₂ calculation and data are in compliance with the principles of a carbon footprint impact according to the GHG protocol (Greenhouse Gas Protocol), Scope 3, cradle to gate related to all individual components in the product category: "Fitness" represented by item no.: FAZ10100-0900.

(Scope 3 emissions include emission sources in the upstream and downstream value chain).

Date: 30. October 2023 | Valid until: 30. October 2025

Verified by:

Julie Marie Vejsgaard Larsen, LCA & EPD Consultant

Verification based on report: Validation of CO₂ calculation of 9 categories of Kompan product line, version 1.0, prepared by: Bureau Veritas HSE, Denmark: Julie M. V. Larsen.

Publication date: 30. October 2023

By Bureau Veritas HSE
www.bureauveritas.dk
+45 7731 1000

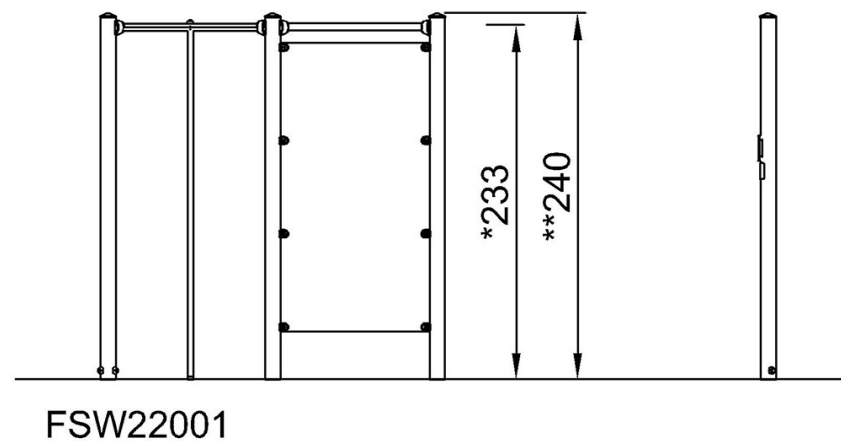
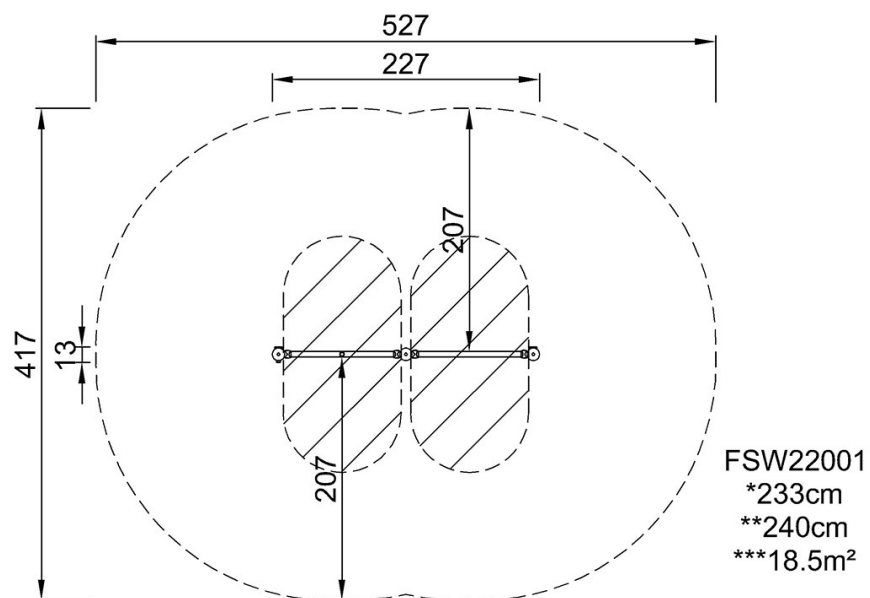


Human Flag Wall

FSW220

* Max fallhöjd | ** Totalhöjd | *** Säkerhetsyta

* Max fallhöjd | ** Totalhöjd



[Klicka för att se TOP VIEW](#)

[Klicka för att se SIDE VIEW](#)