

Petite Arche, 1.3 M

COR20200

KOMPANI
Let's play





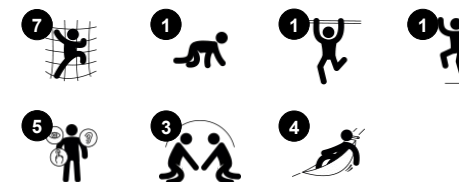
La petite arche est une structure d'escalade et de rencontre attrayante pour les plus jeunes joueurs. Les possibilités d'escalade polyvalentes : monter, descendre et traverser inciteront les enfants à revenir jouer encore et encore. Les cordes avec des disques invitent à de l'escalade verticale ainsi qu'au repos assis ou debout. Elles favorisent l'interaction sociale

entre les enfants. En grim pant en haut de l'arche, les tout-petits peuvent découvrir les premières sensations de hauteur. En plus de s'amuser à explorer les possibilités de jeux, les enfants développent leur coordination croisée et leur force musculaire lors de l'escalade.

Référence COR202001-0301

Informations générales

Dimensions LxPxH	300x103x130 cm
Age minimum	3+
Capacité idéale (utilisateurs)	15
Options de couleurs	 



Petite Arche, 1.3 M

COR20200



Échelle de corde

Physique: les marches permettent de grimper et de ramper, ce qui favorise la conscience spatiale. L'escalade permet de développer la coordination et la force musculaire, les bras tirant pour monter. **Socio-émotionnel:** les mailles permettent aux enfants d'être ensemble, de partager.



Corde avec disque en caoutchouc

Physique: les enfants développent la coordination transversale du corps et la force musculaire lorsqu'ils montent sur le disque et grimpent sur la corde. Leur sens de l'équilibre est entraîné lorsqu'ils se balancent. **Socio-émotionnel:** échanger et prendre son tour au moment de décider qui devrait s'asseoir ici.



Cadre

Physique: Développer les muscles du haut du corps et la force des bras des enfants lorsqu'ils sont suspendus aux bras. Ceci est particulièrement important en raison des modes de vie sédentaires et des douleurs dorsales chez les enfants. **Socio-émotionnel:** Développer la capacité des enfants à prendre leur tour et à faire preuve d'empathie lorsqu'ils dépassent d'autres personnes sur le cadre supérieur.

Petite Arche, 1.3 M

COR20200



Les cordes Corocord 16 mm sont de type « Hercules » et se composent de fils d'acier galvanisé à quatre brins et d'une âme métallique en acier. Chaque toron est enveloppé hermétiquement dans du fil en PES. Les cordes sont très résistantes à l'usure et au vandalisme, et peuvent être remplacées sur place si nécessaire.



La structure est en acier galvanisé à chaud sur les faces intérieures et extérieures avec du zinc sans plomb. La galvanisation présente une excellente résistance à la corrosion en milieu extérieur et ne nécessite aucun entretien.



Les disques sont entièrement en caoutchouc EPDM, colorés et lissés. L'EPDM est moulé autour d'une bague en acier galvanisé à chaud qui assure à la fois la stabilité des disques et une fixation durable sur la corde.

Référence COR202001-0301

Installation

Hauteur de Chute Max.	130 cm
Zone de sécurité	21,3 m ²
Temps total d'installation	4,8
Volume d'excavation	1,82 m ³
Volume de béton	1,30 m ³
Profondeur ancrage	90 cm
Poids d'expédition	146 kg
Options d'ancrage	A enterrer ✓ A cheiller ✓

Garantie

Corde Corocord	10 ans
Composants EPDM	2 ans
Acier galvanisé	Garanti à vie
Crochet en S	10 ans
Dispo pièces après arrêt fab.	10 ans



Sustainability Data

COR20200



Cradle to Gate A1-A3

Total CO₂ emission

kg CO₂e

CO₂e/kg

kg CO₂e/kg

Matériaux recyclés

%

COR202001-0301

370,59

2,99

44,84

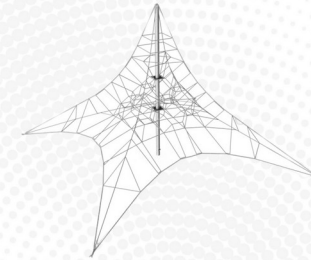
Le cadre général appliqué est la Déclaration Environnementale Produit (DEP), qui quantifie « les informations environnementales sur le cycle de vie d'un produit et permet des comparaisons entre produits remplissant la même fonction » (ISO, 2006). Cela suit la structure et applique une approche d'évaluation du cycle de vie à l'ensemble de l'étape du produit, de la matière première à la fabrication (A1-A3))

Kompan A/S

C.F. Tietgens Boulevard 32C
DK-5220 Odense SØ
Denmark



Verification of CO₂ calculation of: Corocord



Data version no. 2023-10-05

The CO₂ calculation and data are in compliance with the principles of a carbon footprint impact according to the GHG protocol (Greenhouse Gas Protocol), Scope 3, cradle to gate related to all individual components in the product category: "Corocord" represented by item no.: COR314011-1101.

(Scope 3 emissions include emission sources in the upstream and downstream value chain).

Date: 30. October 2023 | Valid until: 30. October 2025

Verified by:



Julie Marie Vejsgaard Larsen, LCA & EPD Consultant

Verification based on report: Validation of CO₂ calculation of 9 categories of Kompan product line, version 1.0, prepared by: Bureau Veritas HSE, Denmark: Julie M. V. Larsen.

Publication date: 30. October 2023

By Bureau Veritas HSE

www.bureauveritas.dk

+45 7731 1000

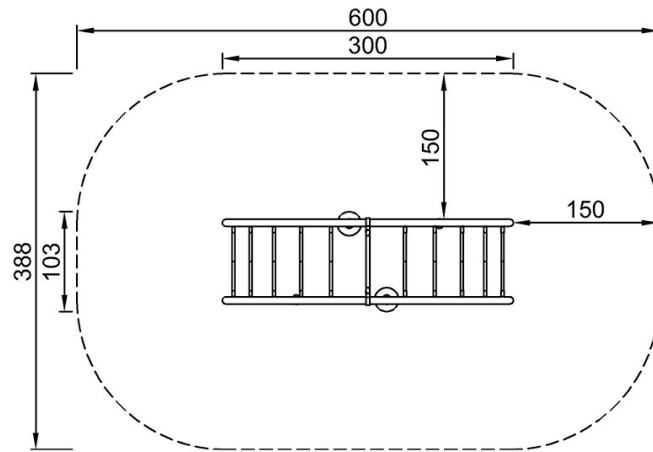


Petite Arche, 1.3 M

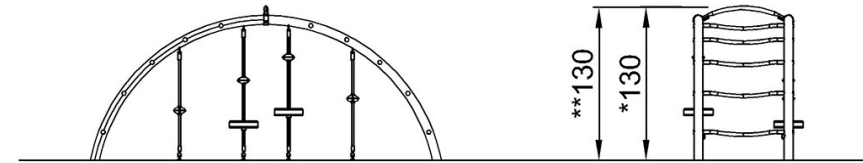
COR20200

* Hauteur de chute maximale | ** Hauteur totale | *** Zone de sécurité

* Hauteur de chute maximale | ** Hauteur totale



COR202001
*130cm
**130cm
***21.3m²



COR202001

[Cliquez pour voir le rapport VUE DE DESSUS](#)

[Cliquez pour voir le rapport VUE LATÉRALE](#)