

Duo Maison/Pompier

MSC6401

KOMPANI
Let's play



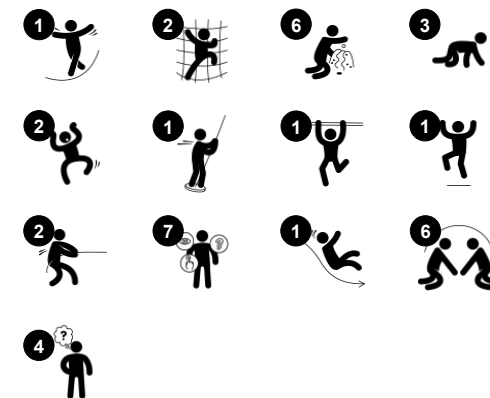
Le jeu duo sur la thématique Maison/Pompier comporte une maison confortable et un camion de pompier entièrement équipé, offre plusieurs finalités. Deux espaces différents sont proposés dans la partie inférieure : un espace pour évoluer en famille ou en compagnie d'une équipe de pompiers et un autre plus restreint sous le mur d'escalade pour se cacher et

espionner le monde extérieur. Il est offert aux grimpeurs de choisir leur voie, pour se rendre au sommet, entre un mur d'escalade incurvé et un filet d'escalade. Pour sortir de la maison : un toboggan en pente légère. Les pompiers opteront quant à eux pour la rampe située dans l'espace prévu pour les secours.

Référence MSC640100-3717P

Informations générales

| | |
|--------------------------------|----------------|
| Dimensions LxPxH | 348x425x285 cm |
| Age minimum | 2+ |
| Capacité idéale (utilisateurs) | 17 |
| Options de couleurs | ● |



Duo Maison/Pompier

MSC6401

KOMPANI
Let's play



Perche du pompier

Physique: la coordination est soutenue lors de la descente, ainsi que les muscles des bras / tronc. L'atterrissage renforce la densité osseuse. **Socio-émotionnel:** sentiment de prise de risque. **Cognitive:** développement de la compréhension de l'espace, de la vitesse & des distances en glissant pour descendre.



Trou de passage

Physique: le trou permet de ramper, ce qui développe la coordination et la conscience spatiale. **Socio-émotionnel:** coopération et patience sont stimulées. **Cognitive:** permet la compréhension de l'espace & des formes.



Sphère de jeu

Socio-émotionnel: jouer des deux côtés encourage la coopération. **Cognitive:** compréhension de la relation de cause à effet. **Créative:** laisser une marque en plaçant les sphères dans différentes positions.



Mur d'escalade courbé

Physique: les enfants développent leur coordination transversale, leur proprioception et la force des jambes, des bras et des mains. Grimper sur une surface courbe est un défi supplémentaire pour les muscles.



Filet à grimper

Physique: la coordination œil-main & la coordination transversales sont entraînées. Elles sont fondamentales pour juger le corps dans le temps et l'espace.



Le

Physique: se faufiler entre les ouvertures entraîne la conscience spatiale. **Socio-émotionnel:** l'espace clos invite au jeu pour deux ou trois enfants.



Glisser

Physique: développe la conscience de l'espace & de l'équilibre. Les muscles du tronc sont entraînés lors de la descente en position verticale. **Socio-émotionnel:** l'empathie est encouragée en attendant son tour. **Cognitive:** développement de la compréhension de l'espace, de la vitesse & des distances en glissant.

Duo Maison/Pompier

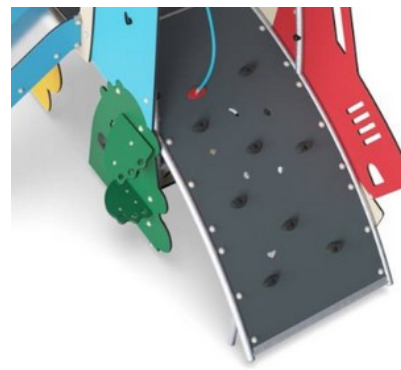
MSC6401



Panneaux de 19 mm EcoCore™, matériau hautement durable et respectueux de l'environnement, qui est non seulement recyclable après utilisation, mais se compose également d'un noyau fabriqué à partir de matériaux post-consommation recyclés à 100 % à partir de déchets d'emballages alimentaires.



Tous les planchers sont fabriqués en HPL (stratifié à haute pression) d'une épaisseur de 17,8 mm et une surface antidérapante respectant la norme EN 438-6. KOMPAN HPL présente une grande résistance à l'usure, ce qui lui assure une longue durée de vie dans tous les climats.



Le mur d'escalade incurvé est fabriqué à partir d'un panneau Ekogrip® qui se compose d'une base de PE de 15 mm d'épaisseur avec une couche de 3 mm de caoutchouc souple pour un effet antidérapant.

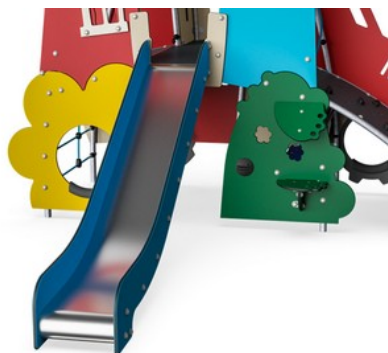
Référence MSC640100-3717P

Installation

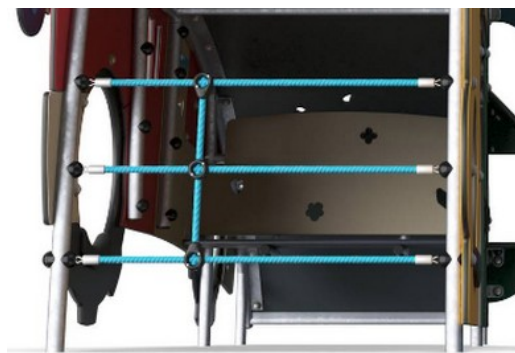
| | |
|----------------------------|-------------------------------|
| Hauteur de Chute Max. | 133 cm |
| Zone de sécurité | 32,0 m ² |
| Temps total d'installation | 23,3 |
| Volume d'excavation | 0,83 m ³ |
| Volume de béton | 0,00 m ³ |
| Profondeur ancrage | 90 cm |
| Poids d'expédition | 724 kg |
| Options d'ancrage | A enterrer ✓ A cheviller ✓ |

Garantie

| | |
|-------------------------------|---------------|
| EcoCore HDPE | Garanti à vie |
| Acier galvanisé | Garanti à vie |
| Plateforme HPL | 15 ans |
| Cordes et filets | 10 ans |
| Dispo pièces après arrêt fab. | 10 ans |



Le toboggan est fait de côtés en EcoCore™ combinés à une glissière en acier inoxydable t=2 mm.



Les filets d'escalade sont fabriqués en corde PA avec stabilisation UV et renforcement intérieur par câblage en acier. La corde est traitée par induction afin d'obtenir une fixation optimale entre l'acier et la corde, offrant ainsi une excellente résistance à l'usure. Tous les connecteurs de corde sont fabriqués en matériaux PA 100 % recyclables.



Les surfaces en acier sont galvanisées à chaud sur les faces intérieures et extérieures avec du zinc sans plomb. La galvanisation présente une excellente résistance à la corrosion en milieu extérieur et ne nécessite aucun entretien.



Données sur le développement durable

MSC6401



| Cradle to Gate A1-A3 | Émissions totales de CO ₂ | CO ₂ e/kg | Matériaux recyclés |
|------------------------|--------------------------------------|-------------------------|--------------------|
| | kg CO ₂ e | kg CO ₂ e/kg | % |
| MSC640100-3717P | 1.232,68 | 2,23 | 59,13 |

Le cadre général appliqué est la Déclaration Environnementale Produit (DEP), qui quantifie « les informations environnementales sur le cycle de vie d'un produit et permet des comparaisons entre produits remplissant la même fonction » (ISO, 2006). Cela suit la structure et applique une approche d'évaluation du cycle de vie à l'ensemble de l'étape du produit, de la matière première à la fabrication (A1-A3))

Kompan A/S
C.F. Tietgens Boulevard 32C
DK-5220 Odense SØ
Denmark



Verification of CO₂ calculation of:
Themed play systems



Data version no. 2023-10-05

The CO₂ calculation and data are in compliance with the principles of a carbon footprint impact according to the GHG protocol (Greenhouse Gas Protocol), Scope 3, cradle to gate related to all individual components in the product category: "Themed play systems" represented by item no.: MSC641100-3717P.

(Scope 3 emissions include emission sources in the upstream and downstream value chain).

Date: 30. October 2023 | Valid until: 30. October 2025

Verified by:

Julie Marie Vejsgaard Larsen, LCA & EPD Consultant

Verification based on report: Validation of CO₂ calculation of 9 categories of Kompan product line, version 1.0, prepared by: Bureau Veritas HSE, Denmark: Julie M. V. Larsen.

Publication date: 30. October 2023

By Bureau Veritas HSE
www.bureauveritas.dk
+45 7731 1000

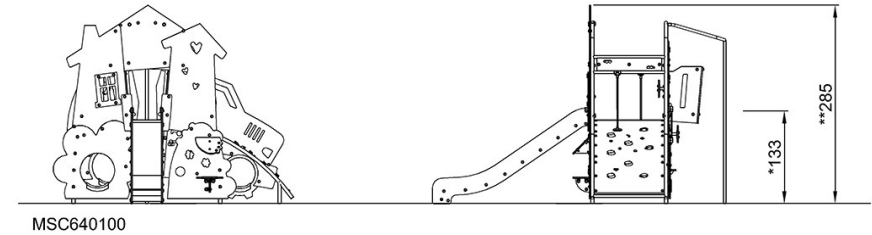
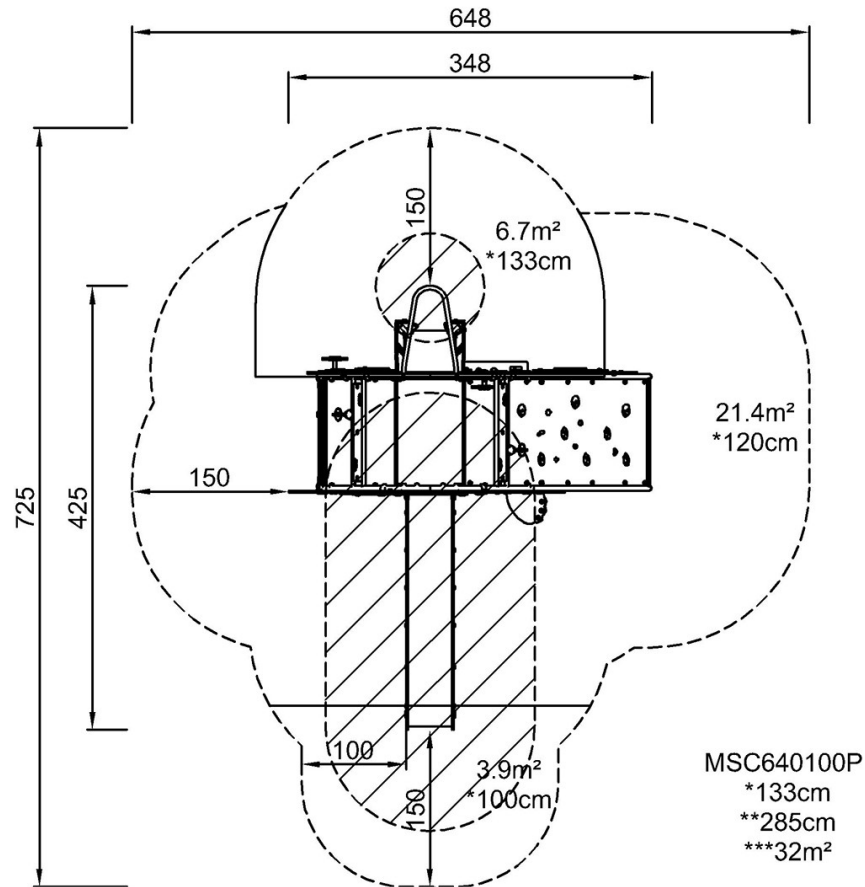


Duo Maison/Pompier

MSC6401

* Hauteur de chute maximale | ** Hauteur totale | *** Zone de sécurité

* Hauteur de chute maximale | ** Hauteur totale



[Cliquez pour voir le rapport VUE DE DESSUS](#)

[Cliquez pour voir le rapport VUE LATÉRALE](#)