

# Arch ladder L

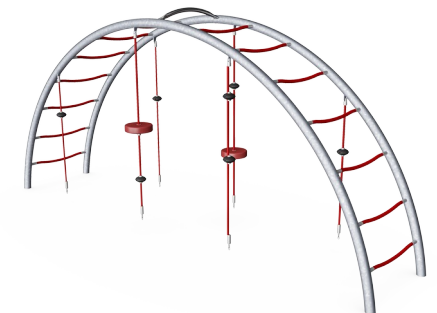
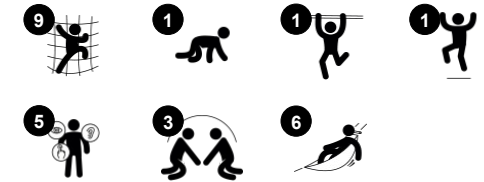
COR20210



Item nummer COR202101-0301

## Algemene Product Informatie

Afmetingen LxBxH	439x105x200 cm
Leeftijdsgroep	5+
Speelcapaciteit	20
Kleuropties	 



De Arch Ladder L is een erg leuk speeltoestel voor de allerjongste klimmers om samen op te spelen, en het is ook een leuke ontmoetingsplek. De Arch ladder L biedt veelzijdige klimmogelijkheden: kinderen kunnen omhoog en omlaag klimmen, maar ook door en dwars over de ladder klimmen. Bij elk bezoek aan de speeltuin rennen ze dan ook weer enthousiast op de Arch ladder L af. Kinderen kunnen via de wiebelende touwen

met zijtes en UFO's omhoog klimmen. Of ze kunnen er samen met vrienden op zitten en staan om even uit te rusten en te genieten van het wiebelende effect van de touwen. Deze activiteit stimuleert de sociale interactie. Het is erg leuk om via de touwladder naar de bovenkant te klimmen, van waaruit het uitzicht geweldig. Het ontdekken van de diverse speelmogelijkheden is niet alleen leuk, maar ook heel nuttig. De klimactiviteiten stimuleren

de ontwikkeling van oog-hand coördinatie en spierkracht. En als kinderen elkaar passeren op de ladder, trainen zij vaardigheden als om de beurt gaan en met elkaar rekening houden. Het speeltoestel biedt zoveel mogelijkheden, dat zowel voorzichtige kinderen, als kinderen die bijna nergens bang voor zijn, samen kunnen spelen, wat belangrijk is voor de ontwikkeling van een positief zelfbeeld.

# Arch ladder L

COR20210



Corocord 16mm kabels van UV-gestabiliseerde PES-touwstrengen met staalraadkern. Het polyester garens is gemaakt van +95% post-consumer materiaal en wordt inductief op elke streng gesmolten. De kabels zijn zeer slijtvast en vandalismebestendig en kunnen indien nodig ter plaatse worden vervangen.



De staalconstructie is van binnen en buiten thermisch verzinkt met loodvrij zink. Het verzinken heeft een uitstekende corrosiebestendigheid in de buitenlucht en vereist weinig onderhoud.



Volledig gekleurde EPDM-rubberschijven met een glad oppervlak. De gegoten EPDM omringt een gegalvaniseerde stalen kern die zowel de stabiliteit van de schijven als de duurzame bevestiging aan het touw garandeert.

Item nummer COR202101-0301

## Installatie informatie

Max. valhoogte	200 cm
Veiligheidszone	28,0 m <sup>2</sup>
Totale installatietijd	5,9
Graafwerk (vol.)	2,38 m <sup>3</sup>
Benodigd beton	1,70 m <sup>3</sup>
Verankeringsdiepte	90 cm
Verzendingsgewicht	200 kg
Verankeringsopties	In-ground ✓ Oppervlak ✓

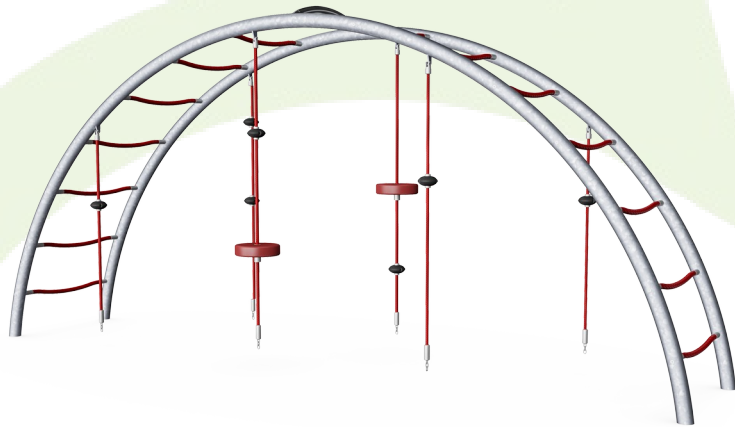
## Garantie informatie

Corocord Touw	10 jaar
EPDM-onderdelen	2 jaar
Gegalvaniseerd staal	Levenslang
S-klemmen	10 jaar
Gegarandeerde reserveonderdelen	10 jaar



# Sustainability Data

COR20210



Cradle to Gate A1-A3	Total CO <sub>2</sub> emission	CO <sub>2</sub> e/kg	Recycled materials
	kg CO <sub>2</sub> e	kg CO <sub>2</sub> e/kg	%
<b>COR202101-0301</b>	510,34	3,04	45,15

The overall framework applied for these factors is the Environmental Product Declaration (EPD), which quantifies "environmental information on the life cycle of a product and enable comparisons between products fulfilling the same function" (ISO, 2006). This follows the structure and applies a Life-Cycle Assessment approach to the entire Product stage from raw material through manufacturing (A1-A3))

**Kompan A/S**  
 C.F. Tietgens Boulevard 32C  
 DK-5220 Odense SØ  
 Denmark



## Verification of CO<sub>2</sub> calculation of: Corocord



Data version no. 2023-10-05

The CO<sub>2</sub> calculation and data are in compliance with the principles of a carbon footprint impact according to the GHG protocol (Greenhouse Gas Protocol), Scope 3, cradle to gate related to all individual components in the product category: "Corocord" represented by item no.: COR314011-1101.

(Scope 3 emissions include emission sources in the upstream and downstream value chain).

**Date: 30. October 2023 | Valid until: 30. October 2025**

Verified by:

Julie Marie Vejsgaard Larsen, LCA & EPD Consultant

Verification based on report: Validation of CO<sub>2</sub> calculation of 9 categories of Kompan product line, version 1.0, prepared by: Bureau Veritas HSE, Denmark: Julie M. V. Larsen.

**Publication date: 30. October 2023**

By Bureau Veritas HSE  
 www.bureauveritas.dk  
 +45 7731 1000

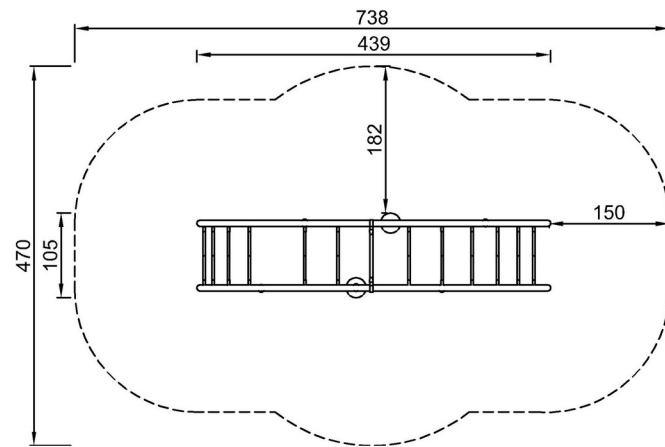


# Arch ladder L

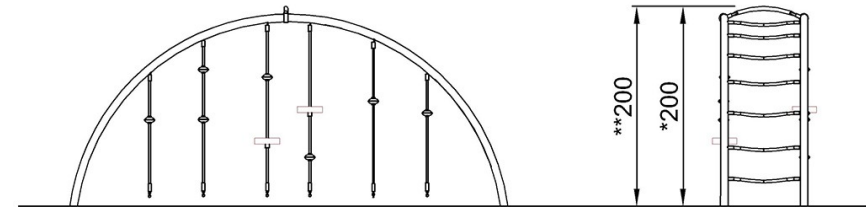
COR20210

Max. valhoogte | Totale Hoogte | Veiligheidszone

Max. valhoogte | Totale Hoogte



COR202101-xx01  
\*200cm  
\*\*200cm  
\*\*\*28.0m<sup>2</sup>



COR202101

[Bekijk BOVENAANZICHT](#)

[Bekijk ZIJAAANZICHT](#)