

Sit-up Bank Pro

FAZ606

KOMPAN
Let's play



Produktnummer FAZ60600-0001

Allgemeine Produktinformation

Maße L x B x H	44x153x93 cm
Empfohlenes Alter	13+
Spielkapazität (Nutzer)	1
Farbauswahl	



Mehr Infos in der KOMPAN Fit App



Mit ergonomisch optimal ausgerichteten Beinbefestigungen erleichtert die Bank Sit-ups, die alle Bauchmuskeln stärken, ohne den unteren Rücken zu belasten.

Sit-up Bank Pro

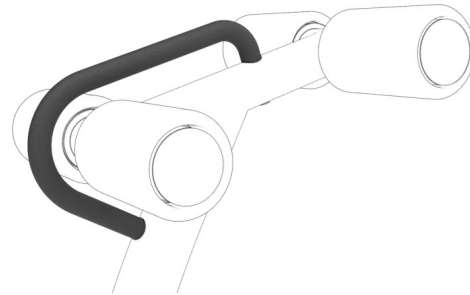
FAZ606



Der Sitz und die Rückenlehne bestehen aus Polyurethan-Gummi (PUR) und haben eine verzinkte Stahlplatte, die den Sitz mit dem Stahlrahmen verbindet. Der Sitz und die Rückenlehne sind in einem 8-Grad-Winkel angeordnet, um die richtige Ergonomie zu gewährleisten. Die Rückenlehne hat eine Aussparung, um die Wirbelsäule zu entlasten und eine bequeme Sitzposition zu ermöglichen. Ein weiterer Vorteil ist, dass das Wasser leicht abfließen kann.



Die Pulverbeschichtung, die auf dem Stützgriff verwendet wird, ist äußerst widerstandsfähig gegen Abnutzung und Verschleiß, bietet Isolierung und gibt dem Benutzer gleichzeitig einen hervorragenden Halt während des Workouts.



Die Bank hat einen Stützgriff mit einem Durchmesser von $\varnothing 30$ mm. Der Stützgriff erleichtert das Auf- und Absteigen von der Bank und ermöglicht eine Variation der Übungen. Die Pulverbeschichtung, die auf dem Stützgriff verwendet wird, ist sehr widerstandsfähig gegen Abnutzung und Verschleiß, bietet Isolierung und gibt dem Benutzer gleichzeitig einen hervorragenden Halt während des Workouts.



Die rotierenden Rollen haben einen Durchmesser von 110 mm und sind aus PUR (Polyurethan-Gummi, Kompaktschaum). Die Rollen haben einen Stahleinsatz, der verzinkt ist. Sie geben Halt und sorgen für eine bequeme Position.



Alle Stahlteile sind aus Kohlenstoffstahl gefertigt, mit einer feuerverzinkten Oberfläche gemäß ISO1461 und einer Pulverbeschichtung der Korrosionsklasse C3 gemäß ISO12944-2. Der Bleigehalt der Oberflächen liegt unter 90ppm, der des Grundmaterials unter 100ppm.



Alle KOMPAN Fitnessprodukte entsprechen den ASTM F3101 & EN16630 Outdoor Fitness Standards. Belastungstests werden als statischer Test durchgeführt, indem dynamische Faktoren sowie Sicherheitsfaktoren zu der spezifizierten Belastung von 78 kg pro Benutzer hinzugefügt werden. Ein für 1 Benutzer bestimmtes Produkt wird mit 420 kg belastet.



Produktnummer FAZ60600-0001

Montage-Information

Max. freie Fallhöhe	93 cm
Fläche des Fallraums	13,7 m ²
Gesamt-Montagezeit	3,4
Erforderlicher Erdaushub	0,00 m ³
Betonbedarf	0,00 m ³
Fundamenttiefe (Standard)	0 cm
Versandgewicht	104 kg
Verankerungsoptionen	OFM ✓

Garantie-Information

Verzinkter Stahl	Lebenslang
PUR Bestandteile	10 Jahre
Ersatzteilgarantie	10 Jahre

Umweltdaten

FAZ606



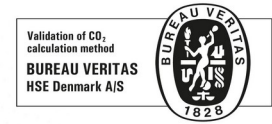
Von der Wiege bis zum Werkstor („cradle to gate“) (A1–A3)

CO ₂ -Emissionen gesamt	CO ₂ e pro kg	Recycelte Materialien
kg CO ₂ e	kg CO ₂ e pro kg	%
197,09	3,72	27,34

Den allgemeinen Rahmen für diese Faktoren bilden die Umweltproduktdeklarationen (EPDs). Mithilfe dieser Grundregeln können die Umweltinformationen über den Lebenszyklus eines Produkts hinweg quantifiziert und Vergleiche zwischen Produkten, die dieselbe Funktion erfüllen, angestellt werden (vgl. ISO, 2006). Diese Struktur wird hier befolgt. Der Ansatz zur Lebenszyklusbewertung wird dabei auf die gesamte Herstellungsphase – vom Rohstoff bis zur Herstellung (A1–A3) – angewendet.

Kompan A/S

C.F. Tietgens Boulevard 32C
DK-5220 Odense SØ
Denmark



Verification of CO₂ calculation of: Fitness



Data version no. 2023-10-05

The CO₂ calculation and data are in compliance with the principles of a carbon footprint impact according to the GHG protocol (Greenhouse Gas Protocol), Scope 3, cradle to gate related to all individual components in the product category: "Fitness" represented by item no.: FAZ10100-0900.

(Scope 3 emissions include emission sources in the upstream and downstream value chain).

Date: 30. October 2023 | Valid until: 30. October 2025

Verified by:

Julie Marie Vejsgaard Larsen, LCA & EPD Consultant

Verification based on report: Validation of CO₂ calculation of 9 categories of Kompan product line, version 1.0, prepared by: Bureau Veritas HSE, Denmark: Julie M. V. Larsen.

Publication date: 30. October 2023



By Bureau Veritas HSE
www.bureauveritas.dk
+45 7731 1000

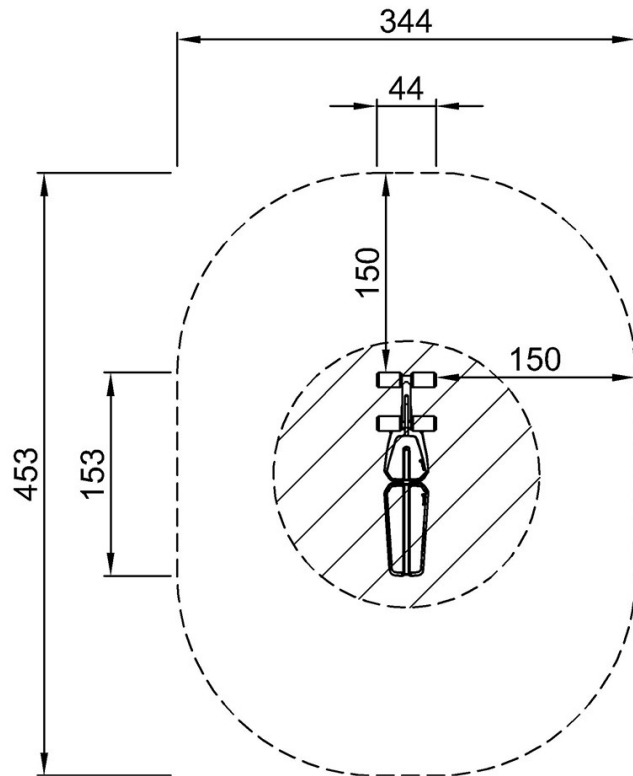


Sit-up Bank Pro

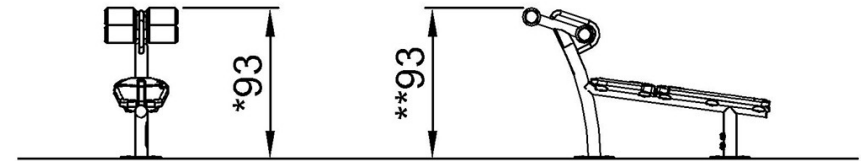
FAZ606

* Max freie Fallhöhe | ** Gesamthöhe | *** Fläche des Fallraums

* Max freie Fallhöhe | ** Gesamthöhe



FAZ60600
*93cm
**93cm
***13.7m²



FAZ60600

[Klicken Sie hier, um die DRAUFSICHT anzuzeigen](#)

[Klicken Sie hier, um die SEITENANSICHT anzuzeigen](#)