

# Rueda estiramiento y torsión

FSW236

**KOMPAN**  
Let's play



Número de artículo FSW23600-0902	
<b>Información general del producto</b>	
Dimensiones LxAnch.xAl.	80x118x165 cm
Grupo de edad	13+
Usuarios	2
Opciones de color	



Ver App KOMPAN Fit para saber más



Esta estación se centra en la movilidad y mejora el rango de movimiento de la parte superior del cuerpo y el core. La rueda de estiramiento es fácil de usar y requiere poca experiencia previa. El movimiento de giro tiene una resistencia suave apta para usuarios de todos los niveles. Los mangos de diseño ergonómico permiten una posición natural de

la muñeca y le dan al usuario la oportunidad de hacer ejercicios desde múltiples posiciones. La rueda entrenará la movilidad de los hombros y la parte superior del cuerpo. El giro se puede utilizar para la flexibilidad de rotación del torso y para las extremidades inferiores, el usuario puede agregar equilibrio como parte del entrenamiento al pararse sobre

una pierna y cerrar los ojos mientras hace los ejercicios.



Los datos están sujetos a cambios sin previo aviso.

# Rueda estiramiento y torsión

FSW236



Los rodamientos utilizados en Twist son rodamientos deslizantes de polioximetileno, un material que tiene todas las propiedades necesarias para un rodamiento fuerte: desgaste extremadamente bajo, alta resistencia mecánica, baja absorción de humedad y alta resistencia a la abrasión.



La placa superior de 414 mm está hecha de Ekogrip de 15 mm, una placa de PE de 15 mm con una capa superior de caucho termoplástico de 3 mm con efecto antideslizante. La altura es de 217 mm y el rango de movimiento es de +/- 90, con un tope de goma EPDM en cada extremo.



El letrero de información está hecho de un PA6 (poliamida) y muestra el ejercicio más relevante y un código QR. Cuando se escanea, el código QR se enlaza con una ilustración animada del ejercicio y ofrece la posibilidad de descargar la aplicación KOMPAN sport & fitness, que proporcionará una gran cantidad de ejercicios y entrenamientos.



La caja de rodamientos está hecha de acero galvanizado en caliente. El eje del rodamiento está hecho de acero inoxidable AISI304. El rodamiento en sí está hecho de polioximetileno (POM), un termoplástico de ingeniería con alta rigidez, baja fricción y excelente estabilidad dimensional.



Las presas de bola son de 80 mm y están hechas de policarbonato (PC) negro formado al vacío. El policarbonato es extremadamente fuerte y puede soportar un impacto muy alto.



La rueda 800x19mm está hecha de HDPE EcoCore. EcoCore es un material ecológico muy duradero, que no solo es reciclable después de su uso, sino que también consta de un núcleo producido a partir de material 100% reciclado. El núcleo tiene un grosor de 15 mm y representa el 80% del material total.

Número de artículo FSW23600-0902

## Información de instalación

Altura máxima de caída	21 cm
Área de seguridad	12,9 m <sup>2</sup>
Horas de instalación	4,0
Volumen de excavación	0,28 m <sup>3</sup>
Volumen de hormigón	0,14 m <sup>3</sup>
Profundidad de anclaje	90 cm
Peso del envío	94 kg
Opciones de anclaje	Enterrar ✓ Suelo duro ✓

## Garantías

Construcción de rodamientos	5 años
EcoCore HDPE	De por vida
Acero galvanizado	De por vida
Post	10 años
Piezas de repuesto garantizadas	10 años



# Sustainability Data

FSW236



Cuna a puerta A1-A3	Emisión total CO <sub>2</sub>	CO <sub>2</sub> e/kg	Materiales Reciclados
	kg de CO <sub>2</sub> e	kg de CO <sub>2</sub> e/kg	%
<b>FSW23600-0902</b>	146,62	2,34	57,31

El marco general aplicado para estos factores es la Declaración Ambiental de Producto (EPD), que cuantifica "la información ambiental sobre el ciclo de vida de un producto y permite realizar comparaciones entre productos que cumplen la misma función" (ISO, 2006). Esto sigue la estructura y aplica un enfoque de evaluación del ciclo de vida a toda la etapa del producto, desde la materia prima hasta la fabricación (A1-A3))

**Kompan A/S**  
C.F. Tietgens Boulevard 32C  
DK-5220 Odense SØ  
Denmark



## Verification of CO<sub>2</sub> calculation of: Fitness



Data version no. 2023-10-05

The CO<sub>2</sub> calculation and data are in compliance with the principles of a carbon footprint impact according to the GHG protocol (Greenhouse Gas Protocol), Scope 3, cradle to gate related to all individual components in the product category: "Fitness" represented by item no.: FAZ10100-0900.

(Scope 3 emissions include emission sources in the upstream and downstream value chain).

**Date: 30. October 2023 | Valid until: 30. October 2025**

Verified by:

Julie Marie Vejsgaard Larsen, LCA & EPD Consultant

Verification based on report: Validation of CO<sub>2</sub> calculation of 9 categories of Kompan product line, version 1.0, prepared by: Bureau Veritas HSE, Denmark: Julie M. V. Larsen.

**Publication date: 30. October 2023**

By Bureau Veritas HSE  
www.bureauveritas.dk  
+45 7731 1000

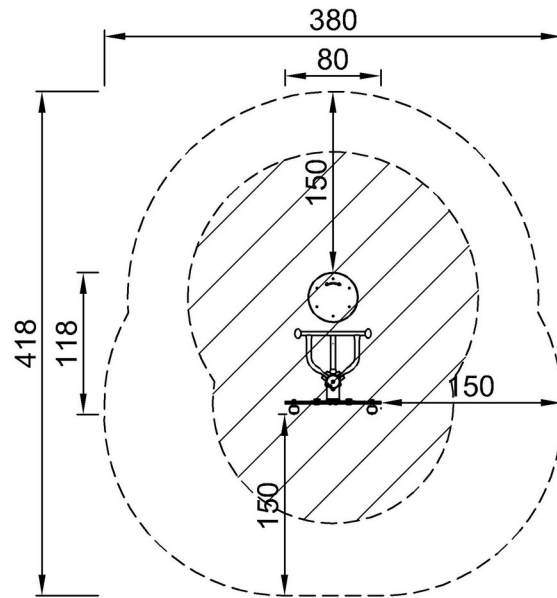


# Rueda estiramiento y torsión

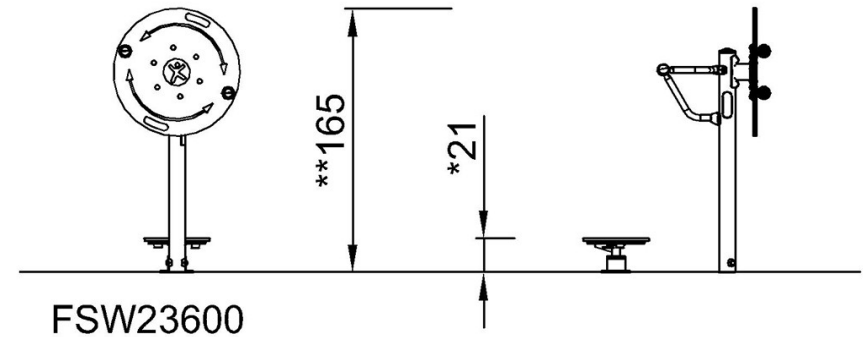
FSW236

\* Altura Máx. de caída | \*\* Altura total | \*\*\* Área de seguridad

\* Altura Máx. de caída | \*\* Altura total



FSW23600  
\*21cm  
\*\*165cm  
\*\*\*12.9m<sup>2</sup>



FSW23600

[Haga clic para ver VISTA SUPERIOR](#)

[Haga clic para ver VISTA LATERAL](#)