

Małpia wieża

NRO1014

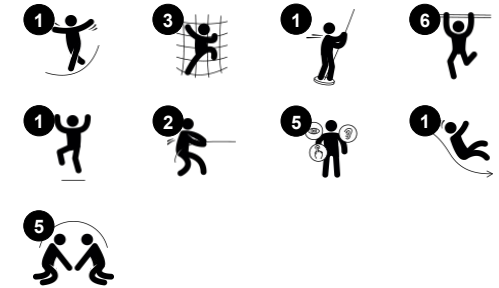
KOMPANI
Let's play



Nr produktu NRO1014-1021

Ogólne Informacje o Produkcie

Wymiary DxSzxW	544x270x415 cm
Grupa wiekowa	6+
Max. Ilość Osób	9
Dostępne kolory	



Klasyczna wieża ze ścianką wspinaczkową i siecią. Poręcze to szybki zjazd na dół, a małpie poręcze to wymagające wyzwanie. Produkt jest dostępny w 3 wersjach: 1. Naturalne drewno Robinia, 2. Brązowe drewno pokryte warstwą oleju, 3. Kolorowe naturalne drewno.

Małpia wieża

NRO1014

KOMPANI
Let's play



Małpi drążek

Fizyczne: mięśnie górnej części ciała, które są osłabione z powodu siedzącego trybu życia, są niezwykle rozwijane. Podobnie jak koordynacja i stabilność tułowia. Ten rodzaj treningu zapobiega bólom pleców, a koordynacja krzyżowa wspiera współpracę między lewą i prawą półkulą mózgu, co jest niezbędne do innych umiejętności, takich jak czytanie.



Poręcze

Fizyczne: koordynacja jest wspierana podczas schodzenia w dół, podobnie jak mięśnie ramion i tułowia. Lądowanie wzmacnia gęstość kości, które są kształtowane podczas dzieciństwa.
Społeczno-Emocjonalne: podejmowanie zwrotów i ryzyka.



Siatka do wspinaczki

Fizyczne: nachylona siatka wspomaga ruch ciała w górę. Siatka wspiera koordynację krzyżową, która wpływa na koordynację prawej i lewej części mózgu, co ma fundamentalne znaczenie dla innych umiejętności, takich jak umiejętność czytania. Asymetria siatki stanowi wyzwanie dla dzieci podczas wspinaczki.



Ścianka wspinaczkowa

Fizyczne: wspomaga koordynację krzyżową oraz siłę nóg, ramion i dłoni. Wspinanie się przez otwór ćwiczy propriocepcję.
Społeczno-Emocjonalne: dzieci rozwijają odwagę, wspinając się wysoko. Wpływa to pozytywnie na pewność siebie.

Małpia wieża

NRO1014

KOMPAN!
Let's play



Wszystkie produkty linii Organiczna Robinia od KOMPAN wykonane są z drewna Robinia pochodzącego ze zrównoważonych europejskich źródeł. Na życzenie produkty z drewna Robinia mogą być dostarczone ze certyfikacją FSC®(FSC® C004450).



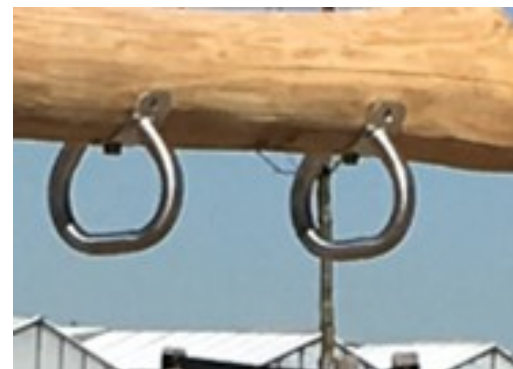
Farba użyta do pomalowania kolorów elementów ma bazę opartą na wodzie, jest przyjazna środowisku i ma idealną odporność na promieniowanie UV. Farba zgodna jest z EN 71 część 3.



Części konstrukcyjne są wykonane ze stali nierdzewnej lub stali galwanizowanej, aby zapewnić długotrwałe połączenie z wysoką odpornością na korozję.



Liny wykonane są ze stabilizowanych promieniami UV splotów PES z wewnętrznym wzmocnieniem z linek stalowych. Owijka poliestrowa wykonana jest w +95% z materiałów pokonsumenckich i jest indukcyjnie wtapiana w każdą żyłę, co zapewnia doskonałą odporność na zużycie i rozerwanie.



Górne uchwyty do wspinaczki wykonane są z wysokiej jakości stali nierdzewnej. Uchwyty są przymocowane do trawersu robinia przez elementy ze stali nierdzewnej.



Produkty Robinia są zaprojektowane w oparciu o koncept kolorystyczny z wieloma możliwościami różnych standardowych kolorów. Drewno może być dostarczane również w wersji niepomalowanej lub z warstwą brązowego pigmentu, który zachowuje naturalny kolor drewna.

Nr produktu NRO1014-1021

Informacje Dotyczące Instalacji

Max. wysokość upadku	250 cm
Strefa bezpieczeństwa	38,3 m ²
Czas instalacji	18,7
Objętość wykopu	1,53 m ³
Objętość betonu	0,17 m ³
Głębokość podstawy (standardowa)	100 cm
Waga przesyłki	1.034 kg
Opcje kotwiczenia	W ziemi ✓

Informacje o Gwarancji

Drewno Robinia	15 lat
Liny & Sieci	10 lat
Części Zapasowe	10 lat
Elementy ze Stali Nierdz.	Dożywotnia
Elementy ze Stali Nierdz.	Dożywotnia



Dane Dotyczące Zrównoważonego Rozwoju

NRO1014



Od wydobycia surowców do opuszczenia wytwórni A1–A3

Całkowita emisja CO₂

CO₂e na kg produktu

Materiały pochodzące z recyklingu

kg CO₂e

kg CO₂e/kg

%

NRO1014-1021

303,81

0,36

3,39

Ogólne ramy stosowane dla tych czynników to Środowiskowa Deklaracja Produktu (EPD), która określa ilościowo "informacje środowiskowe dotyczące cyklu życia produktu i umożliwia porównywanie produktów spełniających tę samą funkcję" (ISO, 2006). W niniejszym dokumencie przyjęto strukturę i zastosowano podejście oceny cyklu życia w odniesieniu do całego etapu produktu, od surowców po produkcję (A1-A3).

Kompan A/S

C.F. Tietgens Boulevard 32C
DK-5220 Odense SØ
Denmark

Validation of CO₂ calculation method
BUREAU VERITAS
HSE Denmark A/S



**Verification of CO₂ calculation of:
Nature play**



Data version no. 2023-10-05

The CO₂ calculation and data are in compliance with the principles of a carbon footprint impact according to the GHG protocol (Greenhouse Gas Protocol), Scope 3, cradle to gate related to all individual components in the product category: "Nature play" represented by item no.: NRO409-0621.

(Scope 3 emissions include emission sources in the upstream and downstream value chain).

Date: 30. October 2023 | Valid until: 30. October 2025

Verified by:

Julie Marie Vejsgaard Larsen, LCA & EPD Consultant

Verification based on report: Validation of CO₂ calculation of 9 categories of Kompan product line, version 1.0, prepared by: Bureau Veritas HSE, Denmark: Julie M. V. Larsen.

Publication date: 30. October 2023

By Bureau Veritas HSE
www.bureauveritas.dk
+45 7731 1000



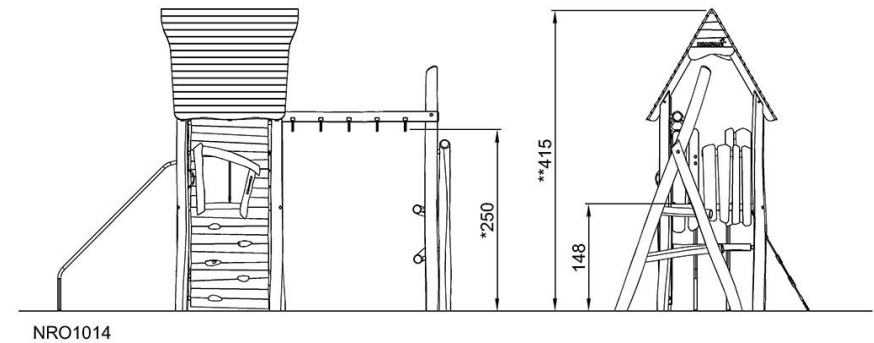
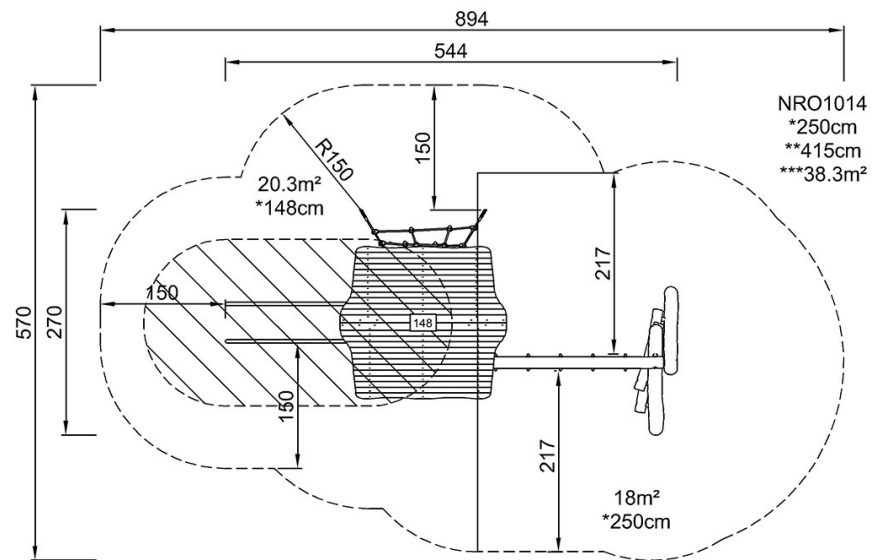
Małpia wieża

NRO1014

KOMPANI
Let's play

* Max Wys. Upadku | ** Wysokość | *** Strefa Bezpieczeństwa

* Max Wys. Upadku | ** Max Wysokość



[Kliknij, aby zobaczyć RZUT Z GÓRY](#)

[Kliknij, aby zobaczyć RZUT BOCZNY](#)