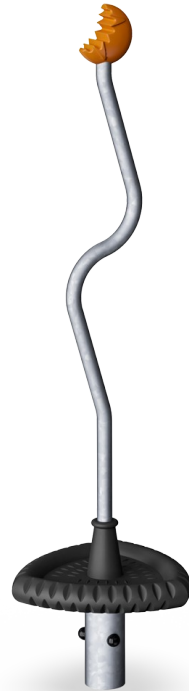

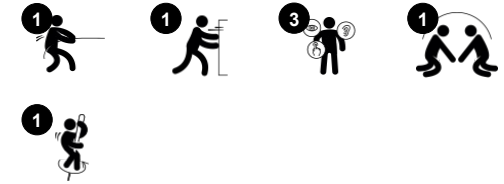


# Draaitoestel - Spica, oranje

GXY8016



Item nummer GXY801621-3717	
<b>Algemene Product Informatie</b>	
Afmetingen LxBxH	44x45x169 cm
Leeftijdsgroep	6+
Speelcapaciteit	1
Kleuropties	



De Spica is een draaitoestel met een heel bijzondere en eigenzinnige vormgeving. Het bestaat uit een driehoekig plateau en een kronkelende stang en boven op deze stang zit een halve bol met een gekartelde binnenkant. Het speeltoestel trekt dan ook direct de aandacht van nieuwsgierige 6- tot 12-jarigen. Het rotatiepunt van de Spica bevindt zich in het midden. Kinderen hebben een beetje oefening nodig voordat ze doorkrijgen hoe ze het toestel

het beste kunnen laten draaien. Ze kunnen de kronkelende stang op allerlei manieren vasthouden. Ze ontdekken al snel dat het toestel sneller gaat draaien als ze zich zo dicht mogelijk tegen de stang aandrukken, en langzamer gaat als ze achterover leunen. Leren hoe je de draaibeweging onder controle kan krijgen, stimuleert de ontwikkeling van cognitieve vaardigheden, met name logisch denkvermogen. Kinderen kunnen allerlei

lichaamsposities innemen tijdens het draaien. Dit stimuleert de ontwikkeling van behendigheid, evenwichtsgevoel en coördinatievaardigheden. Het driehoekige plateau is ruim genoeg voor drie kinderen. Samenspelen op dit draaitoestel draagt bij aan de ontwikkeling van sociale vaardigheden, zoals samenwerken en om de beurt gaan.



# Draaitoestel - Spica, oranje

GXY8016



De Spica lagers zijn geïnstalleerd in een eendelig design lagerhuis met geïntegreerde afvoergaten voor de waterdoorvoer. De twee grote stalen lagers zijn volledig gesloten en levenslang gesmeerd. Hiermee zijn deze volledig onderhoudsvrij.



De unieke GALAXY super triangle dekplaat heeft een kern van gegalvaniseerd staal en een zachte buitenlaag van PUR-rubber. De afgeronde randen hebben een antislip oppervlaktestructuur voor veilig spelen.



De gekleurde top is gemaakt van spuitgegoten hoogwaardig nylon (PA6) dat UV bestendig is voor een lange levensduur. Het tweeledige ontwerp is gemonteerd met stalen pennen rond de stalen buis.



De stalen oppervlakken zijn van binnen en buiten thermisch verzinkt met loodvrij zink. Het verzinken heeft een uitstekende corrosiebestendigheid in de buitenlucht en vereist weinig onderhoud.

Item nummer GXY801621-3717

## Installatie informatie

Max. valhoogte	100 cm
Veiligheidszone	9,7 m <sup>2</sup>
Totale installatietijd	1,6
Graafwerk (vol.)	0,38 m <sup>3</sup>
Benodigd beton	0,30 m <sup>3</sup>
Verankeringsdiepte	90 cm
Verzendingsgewicht	60 kg
Verankeringsopties	In-ground ✓ Oppervlak ✓

## Garantie informatie

Lagerhuisconstructie	5 jaar
Hardware	10 jaar
Gegalvaniseerd staal	Levenslang
Gegarandeerde reserveonderdelen	10 jaar



# Sustainability Data

GXY8016



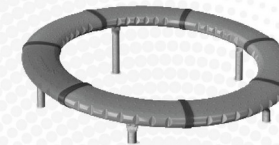
Cradle to Gate A1-A3	Total CO <sub>2</sub> emission	CO <sub>2</sub> e/kg	Recycled materials
	kg CO <sub>2</sub> e	kg CO <sub>2</sub> e/kg	%
<b>GXY801621-3717</b>	110,76	2,89	35,20

The overall framework applied for these factors is the Environmental Product Declaration (EPD), which quantifies "environmental information on the life cycle of a product and enable comparisons between products fulfilling the same function" (ISO, 2006). This follows the structure and applies a Life-Cycle Assessment approach to the entire Product stage from raw material through manufacturing (A1-A3))

**Kompan A/S**  
 C.F. Tietgens Boulevard 32C  
 DK-5220 Odense SØ  
 Denmark



## Verification of CO<sub>2</sub> calculation of: Freestanding play equipment



Data version no. 2023-10-05

The CO<sub>2</sub> calculation and data are in compliance with the principles of a carbon footprint impact according to the GHG protocol (Greenhouse Gas Protocol), Scope 3, cradle to gate related to all individual components in the product category: "Freestanding play equipment" represented by item no.: GXY916012-3417.

(Scope 3 emissions include emission sources in the upstream and downstream value chain).

**Date: 30. October 2023 | Valid until: 30. October 2025**

**Verified by:**

Julie Marie Vejsgaard Larsen, LCA & EPD Consultant

Verification based on report: Validation of CO<sub>2</sub> calculation of 9 categories of Kompan product line, version 1.0, prepared by: Bureau Veritas HSE, Denmark: Julie M. V. Larsen.

**Publication date: 30. October 2023**

**By Bureau Veritas HSE**  
 www.bureauveritas.dk  
 +45 7731 1000

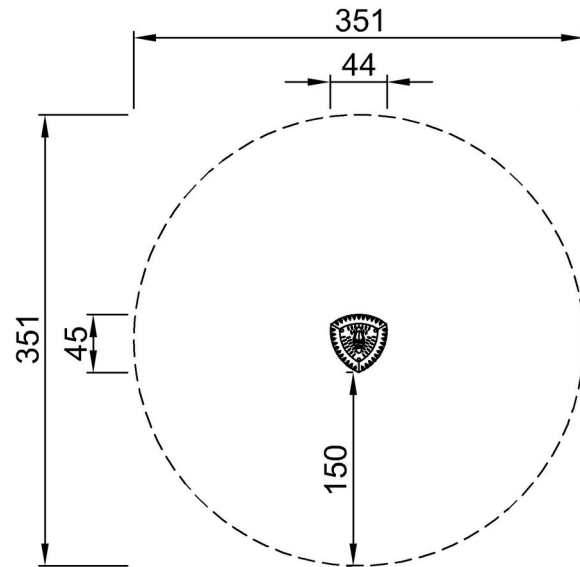


# Draaitoestel - Spica, oranje

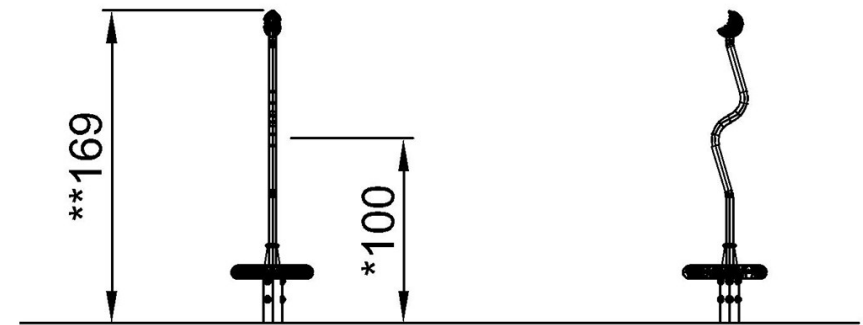
GXY8016

Max. valhoogte | Totale Hoogte | Veiligheidszone

Max. valhoogte | Totale Hoogte



GXY8016XX-xx17  
\*100cm  
\*\*169cm  
\*\*\*9.7m<sup>2</sup>



GXY8016

[Bekijk BOVENAANZICHT](#)

[Bekijk ZIJAANZICHT](#)