

# Rodeo

NAT104



Artikelnr. NAT104-0712

## Generell produktinformation

Dimension LxWxH	302x36x97 cm
Åldersgrupp	4+
Kapacitet (användare)	2
Färgalternativ	●



Den här gungbrädan rör sig med mjuka vippande rörelser för en klassisk gungupplevelse. Det samarbete som behövs och den gungande rörelsen utvecklar barnens empati, samarbetsförmåga, rumsuppfattning och balans.

# Rodeo

NAT104



## Handtag

**Fysisk:** möjligheten att hålla i sig hårt är nödvändigt för att svänga sig intensivt. Detta tränar hand- och armmuskler.



## Gunga tillsammans

**Socioemotionell:** möjligheten att gunga två tillsammans tränar samarbete och förmågan att visa hänsyn.



## Gungande rörelse

**Fysisk:** de responsiva rörelserna stimulerar sinne för balans och rum – fundamentala motoriska färdigheter för förmågan att t.ex. sitta stilla på en stol. **Kognitiv:** förståelse för orsak och verkan när fjädergungan svarar på barnets rörelser.

# Rodeo

NAT104



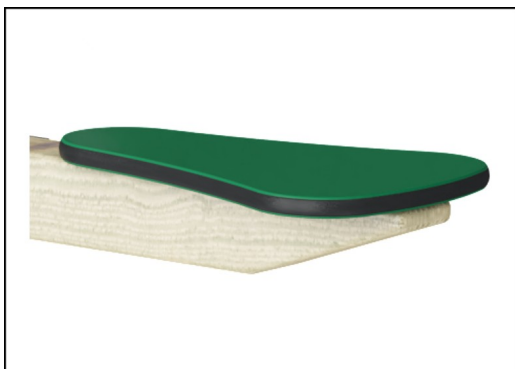
Stolpar och brädor tillverkas av FSC®-certifierad (FSC® C004450) tall från europeiska skogar. Träet är tryckimpregnerat (klass AB) med Tanalith E3475 enligt EN335.



Stålytorna är varmförzinkade in- och utvändigt med blyfri zink. Galvaniseringen har utmärkt korrosionsbeständighet i utomhusmiljöer och kräver lågt underhåll.



Gungrörelsen styrs av ett robust gummifjäderelement.



Paneler av 19 mm EcoCore™. EcoCore™ är ett mycket hållbart, miljövänligt material som inte bara är återvinningsbart efter användning, utan också består av material som tillverkats av +95% återvunnet material från livsmedelsförpackningar.

Artikelnr. NAT104-0712

## Installationsinformation

Max. fallhöjd	104 cm
Säkerhetsområde	10,6 m <sup>2</sup>
Total installationstid	3,5
Gräv djup (volym)	0,48 m <sup>3</sup>
Betong (volym)	0,00 m <sup>3</sup>
Stolpdjup (standard)	62 cm
Fraktvikt	173 kg
Förankring	Nedgrävning ✓ g
	Ytmontering ✓ g

## Information om garanti

EcoCore HDPE	Livstidsgaranti
Varmförzinkat stål	Livstidsgaranti
Tallträ	10 år
Gummidelar	2 år
Reservdelar garanterade	10 år



# Hållbarhetsdata

NAT104



Cradle to Gate A1-A3	Totalt CO <sub>2</sub> -utsläpp	CO <sub>2</sub> e per kg	Återvunna material
	kg CO <sub>2</sub> e	kg CO <sub>2</sub> e/kg	%
NAT104-0712	140,57	1,09	19,32

Det övergripande ramverket som tillämpas för dessa faktorer är miljövarudeklarationen (EPD, Environmental Product Declaration), som kvantifierar "miljöinformation om produktens livscykel och möjliggör jämförelser av produkter som uppfyller samma funktion" (ISO, 2006). Denna struktur följer här och använder en livscykelanalys för hela produktstadiet från råmaterial till färdig produkt (A1-A3).

## Kompan A/S

C.F. Tietgens Boulevard 32C  
DK-5220 Odense SØ  
Denmark



## Verification of CO<sub>2</sub> calculation of: Nature play



Data version no. 2023-10-05

The CO<sub>2</sub> calculation and data are in compliance with the principles of a carbon footprint impact according to the GHG protocol (Greenhouse Gas Protocol), Scope 3, cradle to gate related to all individual components in the product category: "Nature play" represented by item no.: NRO409-0621.

(Scope 3 emissions include emission sources in the upstream and downstream value chain).

**Date: 30. October 2023 | Valid until: 30. October 2025**

Verified by:

Julie Marie Vejsgaard Larsen, LCA & EPD Consultant

Verification based on report: Validation of CO<sub>2</sub> calculation of 9 categories of Kompan product line, version 1.0, prepared by: Bureau Veritas HSE, Denmark: Julie M. V. Larsen.

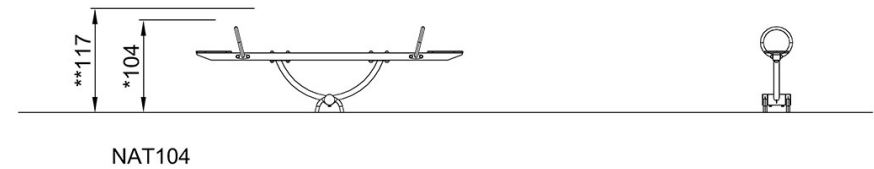
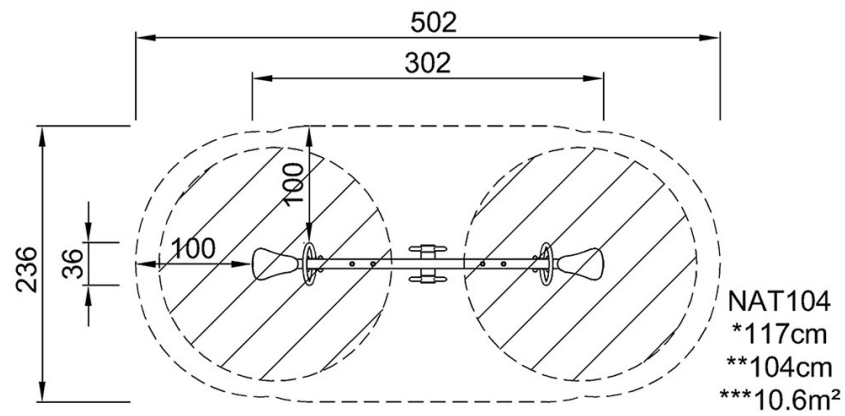
**Publication date: 30. October 2023**

By Bureau Veritas HSE  
www.bureauveritas.dk  
+45 7731 1000



\* Max fallhöjd | \*\* Totalhöjd | \*\*\* Säkerhetsyta

\* Max fallhöjd | \*\* Totalhöjd



[Klicka för att se TOP VIEW](#)

[Klicka för att se SIDE VIEW](#)