

Samolot Śmigłowy

NRO564

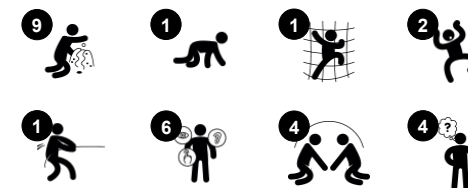
KOMPANI
Let's play



Nr produktu NRO564-0621

Ogólne Informacje o Produkcie

Wymiary DxSzxW	397x336x148 cm
Grupa wiekowa	2+
Max. Ilość Osób	12
Dostępne kolory	



Śmigłowy Samolot to nieodparta atrakcja do teatralnej i aktywnej zabawy dla młodszych dzieci. Bogactwo aktywności związanych ze wspinaniem się i czołganiem przyciąga i zapewnia aktywność fizyczną, która trenuje ważne umiejętności motoryczne i główne mięśnie. Wspinanie się i czołganie ćwiczy koordynację ruchową, co zwiększa kontrolę

nad mięśniami. Pochylona siatka umożliwia bezpieczną, a zarazem radosną wspinaczkę w górę i w dół. Różnorodne stymulacje koordynacji między ciałami ostatecznie budują percepcję intermodalną, która wspomaga np. umiejętność czytania. Różnorodność czynności manipulacyjnych, zarówno na podwyższeniu, jak i na ziemi, wspiera scenariusze zabaw i ich

czas trwania. Zabawa teatralna jest ulubionym rodzajem zabawy dla młodszych dzieci, pomaga budować umiejętności komunikacyjne i językowe, jak również empatię i zrozumienie świata.



Dane mogą się zmienić bez powiadomienia.

Samolot Śmigłowy

NRO564

KOMPANI
Let's play



Motyw

Poznawcze: sugeruje temat i wspiera zabawę w tworzenie historii, która stymuluje umiejętności językowe i komunikacyjne.



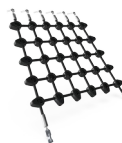
Koło obrotowe

Społeczno-Emocjonalne: rozwija zdolność przyjmowania kolejności, komunikacji i współpracy. **Poznawcze:** element manipulacyjny stymuluje zrozumienie przyczyny i skutku, logiczne myślenie i komunikację. **Twórcze:** praca z ruchomymi elementami do zabawy, które mogą pozostawić ślady, wspiera kreatywność dziecka.



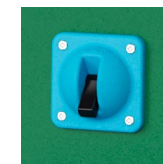
Lejek

Społeczno-Emocjonalne: trenuje współpracę i kolejność, gdy dzieci umieszczają materiały w lejku. **Poznawcze:** przepuszczanie materiałów przez lejki wspiera logiczne myślenie dzieci, a w przypadku młodszych dzieci pozwala zrozumieć stałość przedmiotów: materiały nie znikają, ale przechodzą na drugi koniec.



Siatka do wspinaczki

Fizyczne: nachylona siatka wspomaga ruch ciała w górę. Siatka wspiera koordynację krzyżową, która wpływa na koordynację prawej i lewej części mózgu, co ma fundamentalne znaczenie dla innych umiejętności, takich jak umiejętność czytania. Asymetria siatki stanowi wyzwanie dla dzieci podczas wspinaczki.



Przełącznik

Poznawcze: zrozumienie przyczyny i skutku i efektu generowanego przez popychanie czegoś ruchomego. Motyw włącznika światła generuje możliwości do zabawy w odgrywanie ról, które znane są ze wparcia w rozwój umiejętności językowych.

Samolot Śmigłowy

NRO564

KOMPAN
Let's play



Wszystkie produkty linii Organiczna Robinia od KOMPAN wykonane są z drewna Robinia pochodzącego ze zrównoważonych europejskich źródeł. Na życzenie produkty z drewna Robinia mogą być dostarczone ze certyfikacją FSC®(FSC® C004450).



Farba użyta do pomalowania kolorów elementów ma bazę opartą na wodzie, jest przyjazna środowisku i ma idealną odporność na promieniowanie UV. Farba zgodna jest z EN 71 część 3.



Produkty Robinia są zaprojektowane w oparciu o koncept kolorystyczny z wieloma możliwościami różnych standardowych kolorów. Drewno może być dostarczane również w wersji niepomalowanej lub z warstwą brązowego pigmentu, który zachowuje naturalny kolor drewna.



Dostępne są różne opcje montażu wszystkich produktów: powierzchniowa ze stalowymi kotwami i śrubami lub w ziemi z drewnianymi lub stalowymi kotwami.



Panele wykonane są z 19mm EcoCore™. EcoCore™ to niezwykle wytrzymały materiał, przyjazny środowisku, który nie tylko może być poddany procesowi recyklingu, ale również jego podstawa wykonana jest w 95% z materiałów pokonsumenckich wykonanych z zużytych opakowań po żywności.



Produkty Robinia dostępne są w trzech wersjach obróbki drewna: drewno Robinia bez obróbki lub malowane na brązowo z pigmentem, który zachowuje naturalny kolor drewna lub wersja kolorowa z wybranymi pomalowanymi komponentami.

Nr produktu NRO564-0621

Informacje Dotyczące Instalacji

Max. wysokość upadku	50 cm
Strefa bezpieczeństwa	32,4 m ²
Czas instalacji	17,8
Objętość wykopu	1,25 m ³
Objętość betonu	0,00 m ³
Głębokość podstawy (standardowa)	65 cm
Waga przesyłki	794 kg
Opcje kotwiczenia	Powierzchnia ✓ W ziemi ✓

Informacje o Gwarancji

EcoCore HDPE	Dożywnia
Galw. Stal	Dożywnia
Drewno Robinia	15 lat
Części Zapasowe	10 lat
Zjeżdżalnia Stal Nierdz.	10 lat



Dane Dotyczące Zrównoważonego Rozwoju

NRO564



Od wydobycia surowców do opuszczenia wytwórni A1–A3

Całkowita emisja CO₂

CO₂e na kg produktu

Materiały pochodzące z recyklingu

kg CO₂e

kg CO₂e/kg

%

NRO564-0621

307,23

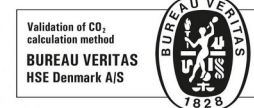
0,53

6,38

Ogólne ramy stosowane dla tych czynników to Środowiskowa Deklaracja Produktu (EPD), która określa ilościowo "informacje środowiskowe dotyczące cyklu życia produktu i umożliwia porównywanie produktów spełniających tę samą funkcję" (ISO, 2006). W niniejszym dokumencie przyjęto strukturę i zastosowano podejście oceny cyklu życia w odniesieniu do całego etapu produktu, od surowców po produkcję (A1-A3).

Kompan A/S

C.F. Tietgens Boulevard 32C
DK-5220 Odense SØ
Denmark



Verification of CO₂ calculation of:
Nature play



Data version no. 2023-10-05

The CO₂ calculation and data are in compliance with the principles of a carbon footprint impact according to the GHG protocol (Greenhouse Gas Protocol), Scope 3, cradle to gate related to all individual components in the product category: "Nature play" represented by item no.: NRO409-0621.

(Scope 3 emissions include emission sources in the upstream and downstream value chain).

Date: 30. October 2023 | Valid until: 30. October 2025

Verified by:

Julie Marie Vejsgaard Larsen, LCA & EPD Consultant

Verification based on report: Validation of CO₂ calculation of 9 categories of Kompan product line, version 1.0, prepared by: Bureau Veritas HSE, Denmark: Julie M. V. Larsen.

Publication date: 30. October 2023

By Bureau Veritas HSE
www.bureauveritas.dk
+45 7731 1000



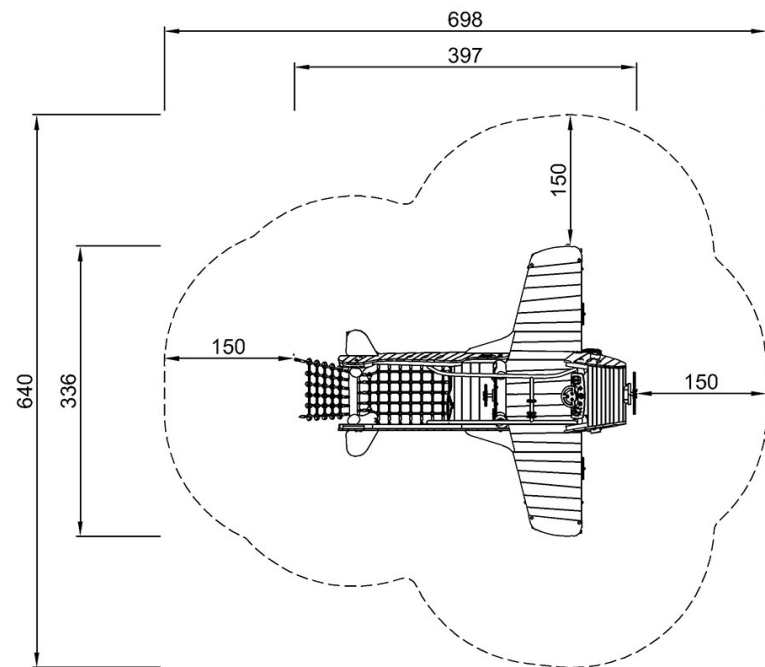
Samolot Śmigłowy

NRO564

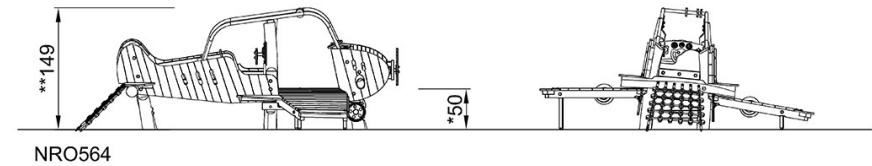
KOMPANI
Let's play

* Max Wys. Upadku | ** Wysokość | *** Strefa Bezpieczeństwa

* Max Wys. Upadku | ** Max Wysokość



NRO564
*50cm
**148cm
***32.4m²



NRO564

[Kliknij, aby zobaczyć RZUT Z GÓRY](#)

[Kliknij, aby zobaczyć RZUT BOCZNY](#)