

# Multilegetårn med glidestænger, ADA

NRO1026


**KOMPAN**  
Let's play

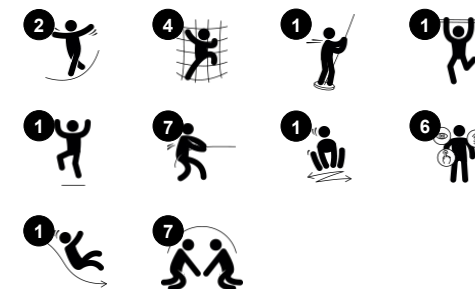


Dette multilegetårn byder på masser af sjove legeudfordringer og mødesteder, der stimulerer børn til at vil lege med det igen og igen. Den tilgængelige trappe kører rundt i en loop, hvor man føres op til rutsjebanen. Disken giver mulighed for legeaktivitet på jordoverfladen, og samtidig er et sted hvor man kan socialisere sig. Man kan klatre op igennem tårnet på flere

måder: via trappen, klatrevæggen med vindueåbninger. Klatring træner større muskelgrupper og tværkoordination. Dette stimulerer igen den tværmødige opfattelse, som er nødvendig for læsefærdighederne. For alle de modige tilføjer gelænderne en spændende og hurtig måde at komme ned på, hvor rutsjebanen er det mere stille alternativ.

Begge træner den rumlige bevidsthed, hvilket er vigtigt for at kunne bevæge kroppen sikkert rundt ude i den store verden.

Varenr. NRO1026-1021	
<b>Generel produktinformation</b>	
Dimensioner LxBxH	549x577x507 cm
Alder	4+
Antal brugere	16
Farvemuligheder	



# Multilegetårn med glidestænger, ADA

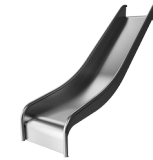
NRO1026

**KOMPANI**  
Let's play



## Disk

**Social-emotionelle evner:** dette mødested tilskynder børn til kommunikation og samarbejde, som de skaber et socialt scenarie og udveklser fantasivarer over disken.



## Rutsjebane

**Fysiske evner:** her udvikles balance og rumlig bevidsthed, som børn rutsjer. Desuden styrkes muskler, når børn sidder op og rutsjer. **Social-emotionelle evner:** stimulerer empati ved skiftevis turtagning



## Klatrevæg

**Fysiske evner:** her understøttes krydskoordinering og muskelstyrke, som børn klatrer opad og udvikler deres proprioception. **Social-emotionelle evner:** her udvikles børns selvtillid, som klatrer højere og bliver mere modige.



## Tilgængelig trappe

**Fysiske evner:** klatring ad den tilgængelige trappe er for alle og understøtter krydskoordinering samt arm- og benmuskler. De mindste lærer at gå på trapper og skiftevis flytte fødderne. **Social-emotionelle evner:** der er plads til aktive pauser og en hjælpende hånd fra en voksen.



## Rutsjegelændere

**Fysiske evner:** her understøttes koordinering når man glider ned såvel som arm- og coremuskler. Når man lander styrkes knogletæthed som især udvikles i den tidlige barndom. **Social-emotionelle evner:** børnene lærer at skiftes og tage risici.

# Multilegetårn med glidestænger, ADA

NRO1026

**KOMPAN**  
Let's play



Alle Robinia-redskaber fra KOMPAN er lavet af robinietræ fra ansvarlige europæiske kilder. Efter anmodning kan de leveres som FSC®-certificeret (FSC® C004450).



Malingen, der bruges til farvede komponenter, er vandbaseret med fremragende UV-modstand. Malingen er i overensstemmelse med EN 71 del 3.



Produktet / aktiviteterne samles fra fabrikken for at sikre, at alle sikkerhedskrav overholdes.

Varenr. NRO1026-1021

## Installationsinformation

Maks. faldhøjde	300 cm
Faldområde	51,7 m <sup>2</sup>
Installationstid (timer)	44,8
Udgravningsmængde	1,52 m <sup>3</sup>
Betonmængde	0,19 m <sup>3</sup>
Forankringsdybde	100 cm
Fragtvægt	1.828 kg
Forankringsmuligheder	I jorden ✓ Overflade ✓

## Garanti

Robinietræ	15 år
Reb & net	10 år
Garanterede reservedele	10 år
Rustfri stålkomponenter	Livstid
Rustfri stålkomponenter	Livstid



Hardwaren er lavet af rustfrit stål eller galvaniseret stål for at sikre holdbare forbindelser med høj korrosionsbestandighed.



Aktiviteterne er fremstillet i rustfrit stål af høj kvalitet. Stålet rengøres ved en bejdsningsproces efter fremstillingen for at sikre en glat og ren overflade.



Robiniprodukterne er designet med et KOMPAN-farvekoncept med en række forskellige standardfarver. Træet kan også leveres som ubehandlet eller brunmalet med et pigment, der bevarer træfarven.



# Bæredygtighedsdata

NRO1026



Vugge-til-port A1-A3	Total CO <sub>2</sub> udledning	CO <sub>2</sub> e/kg	Genanvendte materialer
	kg CO <sub>2</sub> e	kg CO <sub>2</sub> e/kg	%
NRO1026-1021	832,13	0,53	6,86

Den overordnede ramme for disse faktorer er Environmental Product Declaration (EPD), som kvantificerer "miljøoplysninger om et produkts livscyklus og muliggør sammenligninger mellem produkter, der opfylder samme funktion" (ISO, 2006). Dette følger strukturen og anvender en livscyklusvurderingstilgang til hele produktfasen fra råvarer til fremstilling (A1-A3))

**Kompan A/S**  
C.F. Tietgens Boulevard 32C  
DK-5220 Odense SØ  
Denmark



## Verification of CO<sub>2</sub> calculation of: Nature play



Data version no. 2023-10-05

The CO<sub>2</sub> calculation and data are in compliance with the principles of a carbon footprint impact according to the GHG protocol (Greenhouse Gas Protocol), Scope 3, cradle to gate related to all individual components in the product category: "Nature play" represented by item no.: NRO409-0621.

(Scope 3 emissions include emission sources in the upstream and downstream value chain).

**Date: 30. October 2023 | Valid until: 30. October 2025**

**Verified by:**

Julie Marie Vejsgaard Larsen, LCA & EPD Consultant

Verification based on report: Validation of CO<sub>2</sub> calculation of 9 categories of Kompan product line, version 1.0, prepared by: Bureau Veritas HSE, Denmark: Julie M. V. Larsen.

**Publication date: 30. October 2023**

**By Bureau Veritas HSE**  
www.bureauveritas.dk  
+45 7731 1000

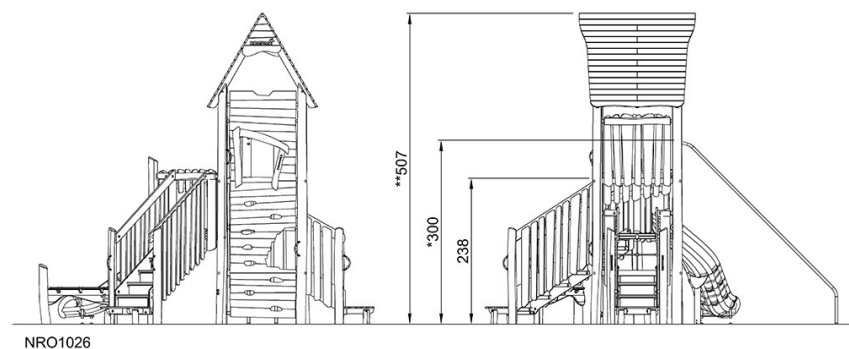
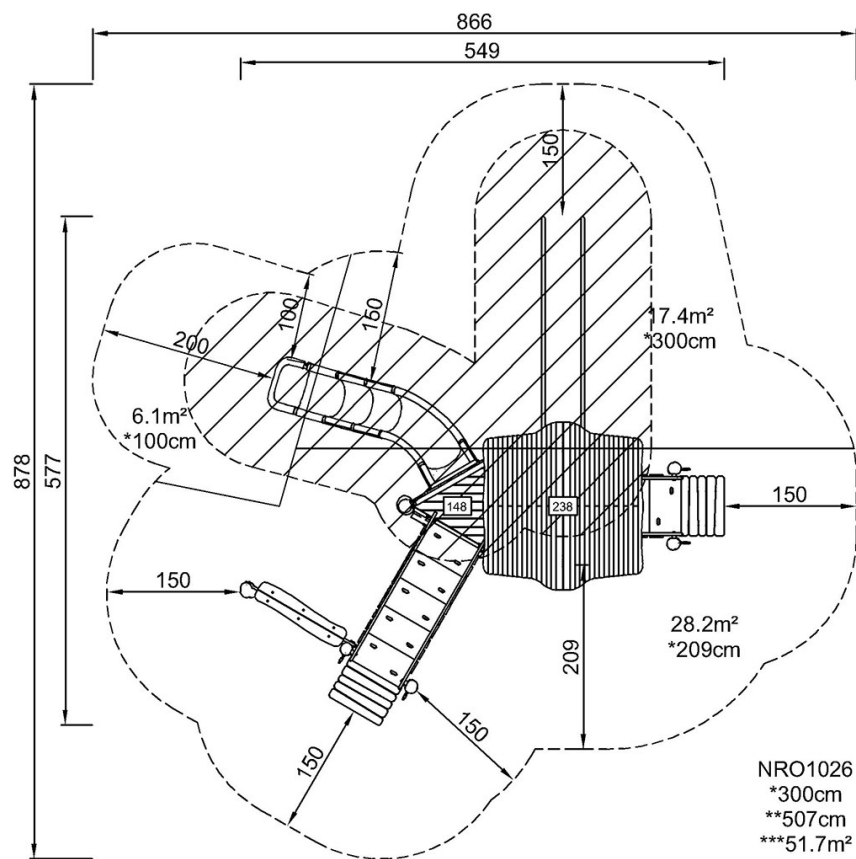


# Multilegetårn med glidestænger, ADA

NRO1026

\* Maks. faldhøjde | \*\* Samlet højde | \*\*\* Faldområde

\* Maks. faldhøjde | \*\* Samlet højde



[Klik for at se FRA OVEN](#)

[Klik for at se FRA SIDEN](#)