

# Udstrækningsstation

FSW223

**KOMPAN**  
Let's play



Varenr. FSW22300-0902

## Generel produktinformation

Dimensioner LxBxH 119x119x200 cm

Alder 13+

Antal brugere 4

Farvemuligheder



Se mere i KOMPAN Fitness app



Udstrækningsstationen byder på træning med egen kropsvægt og strækøvelser på alle niveauer. Her kan man strække skulder og overkrop ud fra flere vinkler uafhængigt af individuel fleksibilitet. Man kan også strække underben ud ved, at placere fødderne på de nederste stænger eller stå på jorden og støt hænder på stængerne. Eller for mere

udfordrende strækninger kan fødderne placeres på de højere bjælker. Med fysioterapeuter involveret kan man også udfordres med elastiskbånd, som nemt kan monteres på udstrækningsstationen.



# Udstrækingsstation

FSW223

**KOMPAN**  
Let's play



Informationsskiltet er lavet af en PA6 (polyamid) og viser den mest relevante øvelse og en QR-kode. QR-koden linker til en illustration af øvelsen og giver muligheden for at downloade KOMPANs sport & fitness App, som vil give en stor mængde øvelser og træning.



Stikene er lavet af støbt aluminium, specielt legeret til udemiljøer og hård anvendelse. Skruerne, der fastgør forbindelserne, er rustfrit stål og beskyttet af zinksiver.



Rækværk beregnet som greb under øvelser er lavet af varmgalvaniseret stål 38mm, en stor diameter for et godt greb og til at støtte håndledet. Håndlistens højde er 940 mm fra toppen af HPL-pladen. Afstanden mellem skinnerne er 900 mm.

Varenr. FSW22300-0902

## Installationsinformation

Maks. faldhøjde	93 cm
Faldområde	14,0 m <sup>2</sup>
Installationstid (timer)	4,0
Udgravningsmængde	0,71 m <sup>3</sup>
Betonmængde	0,38 m <sup>3</sup>
Forankringsdybde	90 cm
Fragtvægt	132 kg
Forankringsmuligheder	I jorden ✓ Overflade ✓

## Garanti

Samlinger	10 år
Galvaniseret stål	Livstid
Stolpe	10 år
Garanterede reservedele	10 år



Håndtagene har 4 forskellige højder til placering af hænder eller fødder; 48 cm, 76 cm, 104 cm og 132 cm, hvilket skaber muligheden for at skalere øvelsens vanskelighed.



Stolperne er Ø101,6 x 2 mm og er lavet af forgalvaniseret og pulverlakeret kulstofstål. Dette giver en god beskyttelse i alle klimaer.



Alle KOMPANs fitnessprodukter er i overensstemmelse med ASTM F3101 & EN16630 Udendørs Fitnessstandarder. Belastningstest udføres som en statisk test ved at tilføje dynamiske faktorer såvel som sikkerhedsfaktorer til den specificerede belastning på 78 kg pr. bruger. Et produkt beregnet til én bruger læsses med 420 kg.



# Bæredygtighedsdata

FSW223



Vugge-til-port A1-A3	Total CO <sub>2</sub> udledning	CO <sub>2</sub> e/kg	Genanvendte materialer
	kg CO <sub>2</sub> e	kg CO <sub>2</sub> e/kg	%
FSW22300-0902	295,82	3,62	47,45

Den overordnede ramme for disse faktorer er Environmental Product Declaration (EPD), som kvantificerer "miljøoplysninger om et produkts livscyklus og muliggør sammenligninger mellem produkter, der opfylder samme funktion" (ISO, 2006). Dette følger strukturen og anvender en livscyklusvurderingstilgang til hele produktfasen fra råvarer til fremstilling (A1-A3))

**Kompan A/S**  
C.F. Tietgens Boulevard 32C  
DK-5220 Odense SØ  
Denmark



## Verification of CO<sub>2</sub> calculation of: Fitness



Data version no. 2023-10-05

The CO<sub>2</sub> calculation and data are in compliance with the principles of a carbon footprint impact according to the GHG protocol (Greenhouse Gas Protocol), Scope 3, cradle to gate related to all individual components in the product category: "Fitness" represented by item no.: FAZ10100-0900.

(Scope 3 emissions include emission sources in the upstream and downstream value chain).

**Date: 30. October 2023 | Valid until: 30. October 2025**

**Verified by:**

Julie Marie Vejsgaard Larsen, LCA & EPD Consultant

Verification based on report: Validation of CO<sub>2</sub> calculation of 9 categories of Kompan product line, version 1.0, prepared by: Bureau Veritas HSE, Denmark: Julie M. V. Larsen.

**Publication date: 30. October 2023**

**By Bureau Veritas HSE**  
www.bureauveritas.dk  
+45 7731 1000

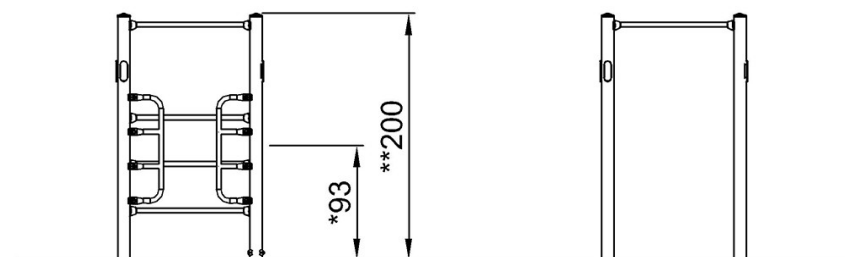
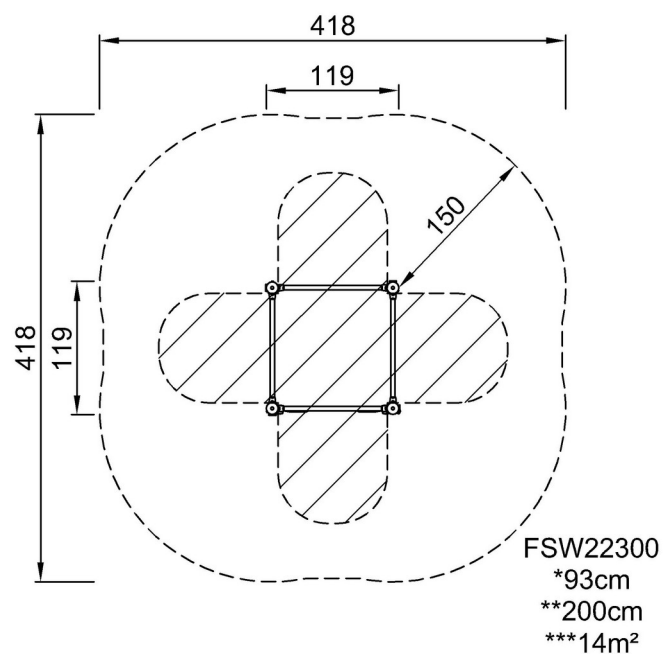


# Udstrækingsstation

FSW223

\* Maks. faldhøjde | \*\* Samlet højde | \*\*\* Faldområde

\* Maks. faldhøjde | \*\* Samlet højde



FSW22300

[Klik for at se FRA OVEN](#)

[Klik for at se FRA SIDEN](#)