

Linbana för släntar, banlängd 25m

M87211

KOMPANI
Let's play

Artikelnr. M87211-3817

Generell produktinformation

Dimension LxWxH	3320x300x295 cm
Åldersgrupp	4+
Kapacitet (användare)	1
Färgalternativ	●



Den stora linbanan är en favorit på lekplatsen för äkta våghalsar och lockar barn till lek om och om igen. Den härliga känslan när barnen svävar snabbt över marken och genom luften gör inte bara att det kittlas i magen, det tränar dessutom deras rumsuppfattning och förståelse för gravitation och hastighet. När barn leker tillsammans och turas om utvecklas

samtidigt sociala färdigheter. Att susa i väg och rusa tillbaka gång på gång är även bra och rolig konditionsträning. Linbanan är helt enkelt en klassiker barn aldrig får nog av på lekplatsen och där de flesta kan vara med och leka.



Linbana för släntar, banlängd 25m

M87211



Dinosits

Fysisk: de tre sektionerna och kedjorna på sitsen ger möjlighet att både sitta och stå medan barnen gungar. **Socioemotionell:** möjlighet att gunga tillsammans, samarbete, samspel och förmåga att turas om tränas. Benen kan hänga ner.



PUR - belagt rep

Fysisk: ger ett fast grepp när barn snurrar runt, armmuskler tränas.



Lång linje

Fysisk: glidandet genom luften ger spänning och tränar rumsuppfattning, bål- och överkroppsuskler. Detta bidrar till att stärka barnets fysiska självkänsla.

Linbana för släntar, banlängd 25m

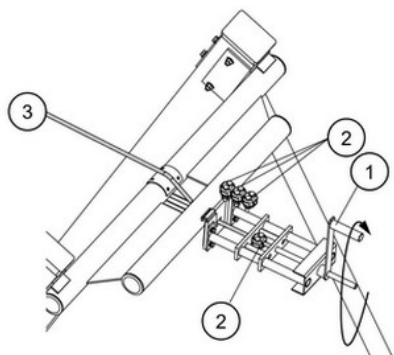
M87211



Stålytorna är varmförzinkade in- och utvändigt med blyfri zink. Förzinkningen har bra beständighet mot korrosion och är underhållsfri.



Den specialdesignade sitsen är tillverkad av ett kärna i rostfritt stål täckt med ett mjukt lager PUR-gummi. Sätet är slagtestat för att uppfylla alla globala lekplatsstandarder. Repet har ett ergonomiskt handtag i form av en 60cm lång gummigjutning av Polyuretan.



Stålkabeln (3) spänns av ett specialdesignat verktyg. Genom att vrida handtaget (1) kan stålkabeln spännas enligt instruktioner på ett säkert sätt. Efter spänning är kabeln låst med tre klämmor (2). Spännverktyget kan också användas för justering vid årliga inspektioner.



Den högkvalitativa stålkabeln med en diameter på 12mm är utformad för frekvent användning av linbanan under många år. Startpunkten på linan indikeras med en knapp. Vid stopppunkten finns en specialdesignad fjäderanordning som säkerställer ett mjukare stopp för åkaren.

Artikelnr. M87211-3817

Installationsinformation

Max. fallhöjd	100 cm
Säkerhetsområde	118,9 m ²
Total installationstid	10,1
Grävdjup (volym)	6,36 m ³
Betong (volym)	1,54 m ³
Stolpdjup (standard)	100 cm
Fraktvikt	361 kg
Förankring	Nedgrävning ✓

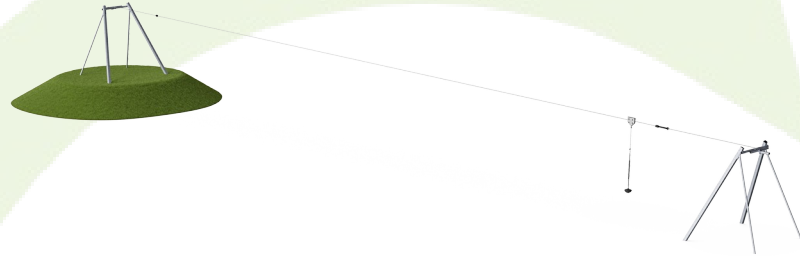
Information om garanti

Kabel	10 år
Varmförzinkat stål	Livstidsgaranti
Rörliga delar	2 år
PUR-komponenter	10 år
Reservdelar garanterade	10 år



Hållbarhetsdata

M87211



Cradle to Gate A1-A3	Totalt CO₂-utsläpp	CO₂e per kg	Återvunna material
	kg CO ₂ e	kg CO ₂ e/kg	%
M87211-3817	934,84	2,60	49,75

Det övergripande ramverket som tillämpas för dessa faktorer är miljövarudeklarationen (EPD, Environmental Product Declaration), som kvantifierar "miljöinformation om produktens livscykel och möjliggör jämförelser av produkter som uppfyller samma funktion" (ISO, 2006). Denna struktur följer här och använder en livscykelanalys för hela produktstadiet från råmaterial till färdig produkt (A1-A3).

Kompan A/S

C.F. Tietgens Boulevard 32C
DK-5220 Odense SØ
Denmark



Verification of CO₂ calculation of: Freestanding play equipment



Data version no. 2023-10-05

The CO₂ calculation and data are in compliance with the principles of a carbon footprint impact according to the GHG protocol (Greenhouse Gas Protocol), Scope 3, cradle to gate related to all individual components in the product category: "Freestanding play equipment" represented by item no.: KSW92011-0910.

(Scope 3 emissions include emission sources in the upstream and downstream value chain).

Date: 30. October 2023 | Valid until: 30. October 2025

Verified by:

Julie Marie Vejsgaard Larsen, LCA & EPD Consultant

Verification based on report: Validation of CO₂ calculation of 9 categories of Kompan product line, version 1.0, prepared by: Bureau Veritas HSE, Denmark: Julie M. V. Larsen.

Publication date: 30. October 2023

By Bureau Veritas HSE
www.bureauveritas.dk
+45 7731 1000

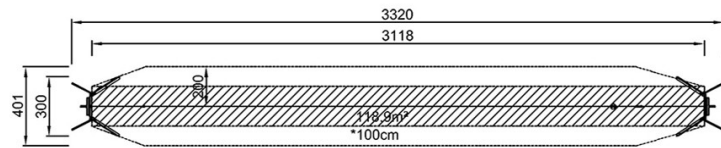


Linbana för släntar, banlängd 25m

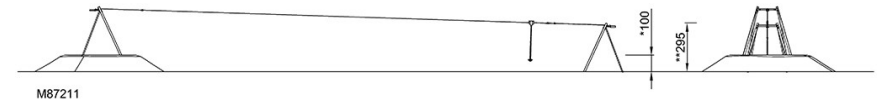
M87211

* Max fallhöjd | ** Totalhöjd | *** Säkerhetsyta

* Max fallhöjd | ** Totalhöjd



M87211
*100cm
**295cm
***118.9m²



[Klicka för att se TOP VIEW](#)

[Klicka för att se SIDE VIEW](#)