

Cosmos Multitor, 9 m

FRE2212

KOMPANI
Let's play



Produktnummer FRE2212-3317

Allgemeine Produktinformation

Maße L x B x H	264x872x370 cm
Empfohlenes Alter	3+
Kapazität (Nutzer)	-
Farbauswahl	●

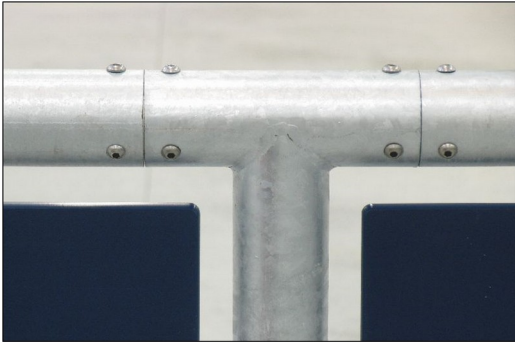


Cosmos Multitore sind serienmäßig mit Stahlstangen ausgestattet, um eine hohe Haltbarkeit im städtischen Umfeld zu gewährleisten.



Cosmos Multitor, 9 m

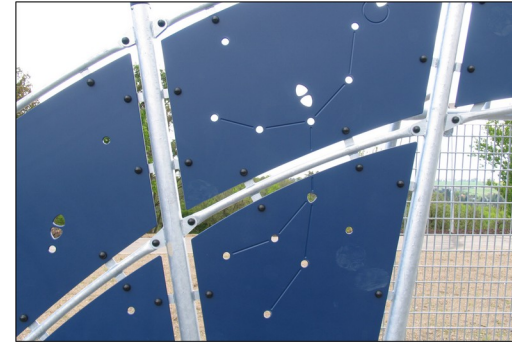
FRE2212



All steel components are manufactured from carbon steel, welding's according EN ISO 5817 & Hot dip galvanized (HDG) according to ISO1461. This process ensures good protection in all circumstances.



Das Tor hat eine Tiefe von ca. 140 cm und eine Breite von ca. 330 cm. Alle Pfosten sind aus galvanisiertem Stahl. Die Oberfläche ist feuerverzinkt. Der vordere Rahmen besteht aus Ø48-Rohren, und die Rückseite des Tores besteht aus 10 Rohren mit einem Durchmesser von ø38.



Die HDPE-Platten bestehen zu +95 % aus recyceltem Post-Consumer-Material, z. B. aus Lebensmittelverpackungsabfällen. Standardmäßig erhältlich in Blau, aber auch andere Farben sind bestellbar. Um den Spielwert zu erhöhen, können Sie auch HDPE-Platten mit eingravierten Mustern oder Logos anfordern.



Der Basketballkorb ist aus feuerverzinktem, pulverbeschichtetem Stahl und einer Rückwand aus +95% PCR HDPE gefertigt. Das Netz besteht aus 100% Nylon, mit einem Umfang von ~Ø30cm unten und ~Ø50cm oben. Das Netz kann auch mit einem stahlverstärkten PA-Netz oder Stahlketten geliefert werden.

Produktnummer FRE2212-3317

Montage-Information

Max. freie Fallhöhe	0 cm
Fläche des Fallraums	0,0 m ²
Gesamt-Montagezeit	17,4
Erforderlicher Erdaushub	0,67 m ³
Betonbedarf	0,66 m ³
Fundamenttiefe (Standard)	50 cm
Versandgewicht	919 kg
Verankerungsoptionen	TV ✓

Garantie-Information

EcoCore HDPE	Lebenslang
Feuerverzinkter Pfosten	Lebenslang
Ersatzteilgarantie	10 Jahre



Umweltdaten

FRE2212



Von der Wiege bis zum Werkstor („cradle to gate“) (A1–A3)

CO ₂ -Emissionen gesamt	CO ₂ e pro kg	Recycelte Materialien	
kg CO ₂ e	kg CO ₂ e pro kg	%	
FRE2212-3317	1.585,17	1,98	64,34

Den allgemeinen Rahmen für diese Faktoren bilden die Umweltproduktdeklarationen (EPDs). Mithilfe dieser Grundregeln können die Umweltinformationen über den Lebenszyklus eines Produkts hinweg quantifiziert und Vergleiche zwischen Produkten, die dieselbe Funktion erfüllen, angestellt werden (vgl. ISO, 2006). Diese Struktur wird hier befolgt. Der Ansatz zur Lebenszyklusbewertung wird dabei auf die gesamte Herstellungsphase – vom Rohstoff bis zur Herstellung (A1–A3) – angewendet.

Kompan A/S

C.F. Tietgens Boulevard 32C
DK-5220 Odense SØ
Denmark



Verification of CO₂ calculation of: Sport



Data version no. 2023-10-05

The CO₂ calculation and data are in compliance with the principles of a carbon footprint impact according to the GHG protocol (Greenhouse Gas Protocol), Scope 3, cradle to gate related to all individual components in the product category: "Sport" represented by item no.: FRE600202-0901.

(Scope 3 emissions include emission sources in the upstream and downstream value chain).

Date: 30. October 2023 | Valid until: 30. October 2025

Verified by:

Julie Marie Vejsgaard Larsen, LCA & EPD Consultant

Verification based on report: Validation of CO₂ calculation of 9 categories of Kompan product line, version 1.0, prepared by: Bureau Veritas HSE, Denmark: Julie M. V. Larsen.

Publication date: 30. October 2023

By Bureau Veritas HSE
www.bureauveritas.dk
+45 7731 1000

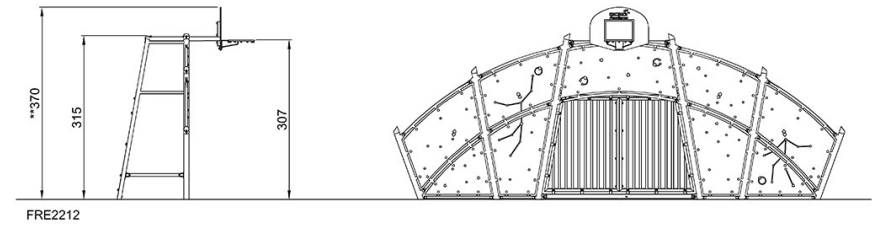
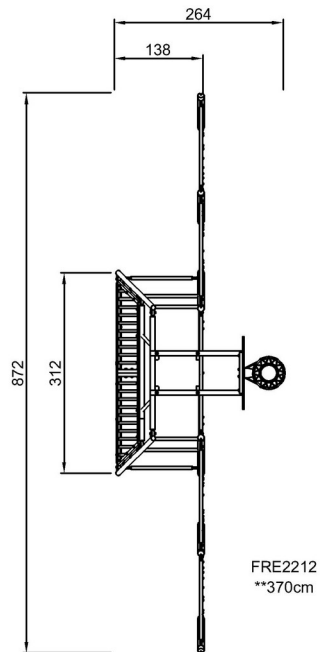


Cosmos Multitor, 9 m

FRE2212

* Max freie Fallhöhe | ** Gesamthöhe | *** Fläche des Fallraums

* Max freie Fallhöhe | ** Gesamthöhe



[Klicken Sie hier, um die DRAUFSICHT anzuzeigen](#)

[Klicken Sie hier, um die SEITENANSICHT anzuzeigen](#)