

# Amazonka

NAT520

**KOMPANI**  
Let's play



Wow! Úžasná Amazonka přitahuje již z dálky děti školního věku se svojí fantastickou škálou vzrušujících herních aktivit. 8 různých stoupání a plazení přes šikmé sítě, podlahy a horolezecké sloupky na vysokou skluzavku stimulující hbitost dětí, rovnováhu a křížovou koordinaci. A rozmanitost zajišťuje, že existují různé způsoby, jak se dostat nahoru, pro větší

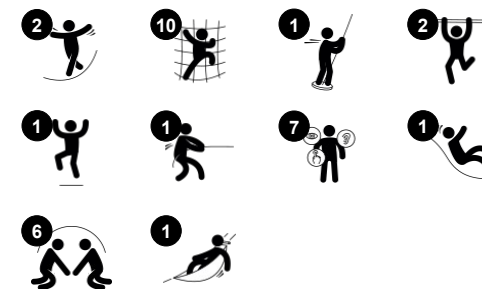
a menší odvážlivce. Motorické dovednosti, které jsou zde procvičovány, jsou důležité pro fyzickou sebedůvěru dětí a jejich bezpečnost při pohybu, například na ulici. Jejich smysl pro rovnováhu a prostor je také trénován, když sviští dolů po skluzavce. Smysl pro rovnováhu je zásadní pro všechny ostatní fyzické dovednosti. Vertikální a houpací sítě pod

platformami poskytují příjemné místo k odpočinku a socializaci s přáteli. Setkání kombinovaná divokou aktivitou a kymácejícími se sítěmi bude podporovat přátelství dětí.

Položka č. NAT520-0912

## Obecné informace o produktu

Rozměry DxŠxV	305x818x545 cm
Věková skupina	4+
Kapacita (uživatelé)	14
Možnosti barev	●



# Amazonka

NAT520

**KOMPANI**  
Let's play



## Šikmá platforma

**Fyzické:** trains the sense of balance and space. **Sociálně-emocionální:** courage, self-confidence, consideration and turn-taking, all important life skills, get practiced.



## Hasičská tyč

**Fyzické:** coordination is supported when going down, as well as arm and core muscles. Landing strengthens bone density, which is built for life in early childhood. **Sociálně-emocionální:** turn-taking and risk-taking.



## Šplhací tyč

**Fyzické:** develops children's cross coordination, eye-hand coordination and muscle strength when climbing up or down. **Sociálně-emocionální:** turn-taking and self-regulation are trained, both important life skills.



## Houpací síť

**Fyzické:** coordination and sense of balance when swaying. **Sociálně-emocionální:** meeting, pushing friends gently back and forth, turn-taking.



## Kapkové držadlo

**Fyzické:** develop upper body muscles, when e.g. pulling yourself up or hanging in your arms.

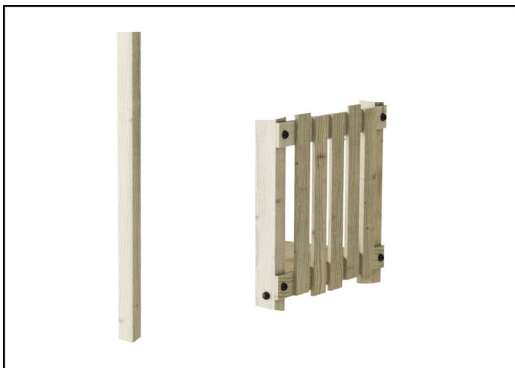


## Tunelová skluzavka

**Fyzické:** sliding develops spatial awareness and a sense of balance. Furthermore, the core muscles are trained when sitting upright going down. **Sociálně-emocionální:** thrill when going down fast. Empathy stimulated by turn-taking.

# Amazonka

NAT520



Sloupky a desky jsou vyrobeny z borovicového dřeva z udržitelných evropských zdrojů. Dřevo je tlakově impregnováno přípravkem Tanalith E3475 třídy 3 podle normy EN335 (odpovídá třídě NTR AB). Na vyžádání může být dodáno s certifikací FSC® (FSC® C004450).



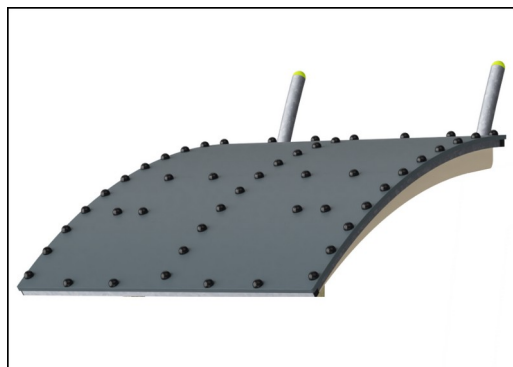
Panely z 19mm EcoCore™. EcoCore™ je vysoce odolný materiál šetrný k životnímu prostředí, který je nejen po použití recyklovatelný, ale také se skládá z více než 95% z recyklovaného spotřebního materiálu z potravinových obalů.



Ocelové povrchy jsou žárově zinkovány uvnitř i vně bez obsahu olova. Galvanizace má vynikající vnější odolnost proti korozi ve vnějším prostředí a vyžaduje nízkou údržbu.



Lana Corocord jsou vyrobeny z ocelově vyztužených PES lan. Polyesterová příze je vyrobena z více než 95% z recyklovaných postspotřebitelských materiálů a obaluje každé jednotlivé vlákno. PES má vysokou pevnost s vynikající odolností proti oděru a UV záření. Lanové smyčky jsou spojeny hliníkovými spojkami.



Střecha je vyrobena z ocelového rámu podepřeného Ekogrip® panelem. Panel Ekogrip® se skládá z 15 mm silné PE základny s 3 mm horní vrstvou gumy.



Sluzavka je vyrobena z vysoce kvalitní nerezové oceli AISI 304. Po výrobě se ocel čistí celkovým procesem moření, aby byla zajištěna hladká a čistá kluzná plocha.

Položka č. NAT520-0912

## Informace o instalaci

Maximální výška pádu	287 cm
Bezpečnostní povrchová plocha	50,0 m <sup>2</sup>
Celková doba instalace	26,2
Objem výkopu	2,66 m <sup>3</sup>
Objem betonu	0,10 m <sup>3</sup>
Hloubka základu (standard)	93 cm
Hmotnost dodávky	1.021 kg
Možnosti ukotvení	V zemi ✓ Na povrchu ✓

## Informace o záruce

EcoCore HDPE	Celoživotní
Galvanizovaná ocel	Celoživotní
Borové dřevo	10 let
Lana & síť	10 let
Zaručené náhradní díly	10 let



# Data o Udržitelnosti

NAT520



Výrobní cyklus A1-A3	Celkové emise CO <sub>2</sub>	CO <sub>2</sub> e na kg	Recyklované materiály
	kg CO <sub>2</sub> e	kg CO <sub>2</sub> e/kg	%
NAT520-0912	1.812,88	2,23	36,86

Celkovým rámcem uplatňovaným pro tyto faktory je Environmentální prohlášení o produktu (EPD), které kvantifikuje „environmentální informace o životním cyklu produktu a umožňuje srovnání mezi produkty, které plní stejnou funkci“ (ISO, 2006). Řídí se vnitřním uspořádáním a uplatňuje přístup k posuzování životního cyklu po celou fázi produktu od suroviny až po dokončení výroby (A1-A3).

## Kompan A/S

C.F. Tietgens Boulevard 32C  
DK-5220 Odense SØ  
Denmark



## Verification of CO<sub>2</sub> calculation of: Nature play



Data version no. 2023-10-05

The CO<sub>2</sub> calculation and data are in compliance with the principles of a carbon footprint impact according to the GHG protocol (Greenhouse Gas Protocol), Scope 3, cradle to gate related to all individual components in the product category: "Nature play" represented by item no.: NRO409-0621.

(Scope 3 emissions include emission sources in the upstream and downstream value chain).

**Date: 30. October 2023 | Valid until: 30. October 2025**

Verified by:

Julie Marie Vejsgaard Larsen, LCA & EPD Consultant

Verification based on report: Validation of CO<sub>2</sub> calculation of 9 categories of Kompan product line, version 1.0, prepared by: Bureau Veritas HSE, Denmark: Julie M. V. Larsen.

**Publication date: 30. October 2023**

By Bureau Veritas HSE  
www.bureauveritas.dk  
+45 7731 1000

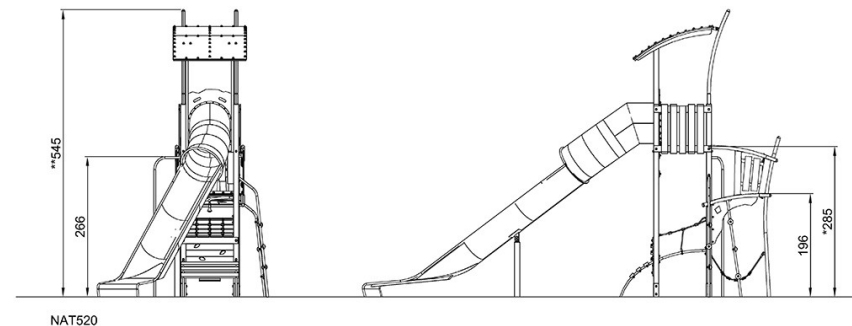
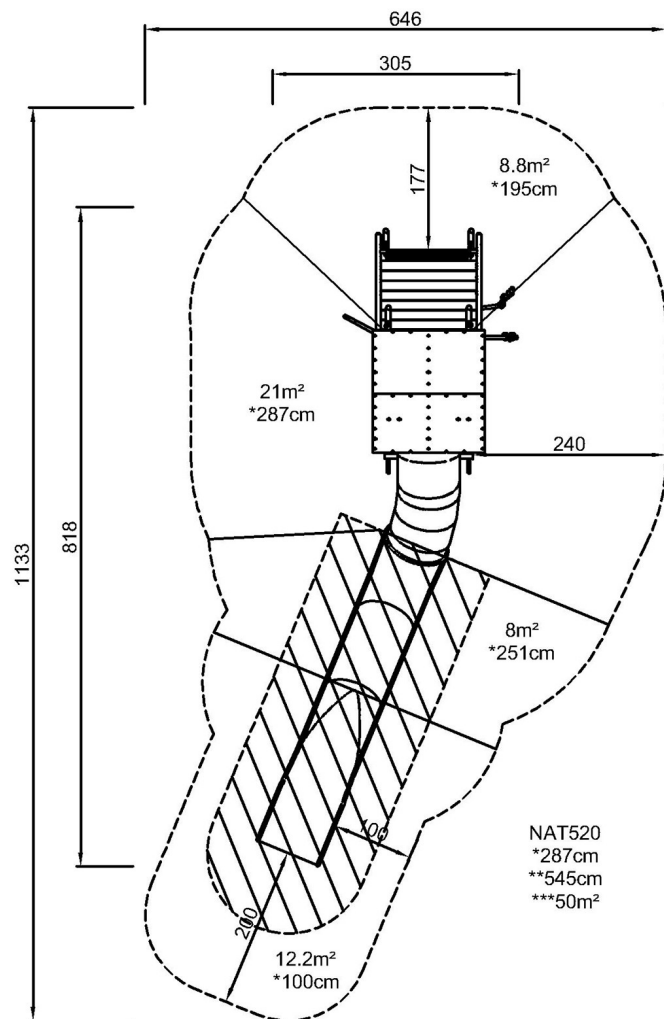


# Amazonka

NAT520

\* Maximální výška pádu | \*\* Celková výška | \*\*\* Bezpečnostní povrchová plocha

\* Maximální výška pádu | \*\* Celková výška



[Kliknutím zobrazíte poměr zobrazení POHLED SHORA](#)

[Kliknutím zobrazíte poměr stran BOČNÍ POHLED](#)