

Robinia parcours element - Balans Plus

NRO871

KOMPAN
Let's play



Item nummer NRO871-1001

Algemene Product Informatie

Afmetingen LxBxH	244x62x149 cm
Leeftijdsgroep	4+
Speelcapaciteit	2
Kleuropties	 



Dit balans element is niet te missen op de speelplaats, hij trekt kinderen steeds weer aan. Het kan fungeren als speelplaats lijn, het verbinden van activiteiten. Het kan ook fungeren als een punt voor een pauze en het verstrekken van zitplaatsen voor kinderen, ouders of verzorgers die behoefte hebben aan een punt van waaruit ze het spel kunnen observeren. Wanneer kinderen over de balans

plus bewegen, trainen ze hun evenwicht enorm. Het evenwichtsgevoel is een fundamentele vaardigheid die de basis vormt voor de ontwikkeling van alle andere vaardigheden. Het gevoel voor evenwicht maakt het bijvoorbeeld mogelijk voor kinderen om stil te zitten en zich te concentreren. Bij het zigzag balanceren over het balans element, zullen kinderen onderhandelen om elkaar te

passeren en beurten nemen. Dit traint belangrijke sociaal-emotionele vaardigheden, die bijvoorbeeld belangrijk zijn bij het maken van vriendjes en vriendinnetjes. De natuurlijke materialen en de vormgeving van Robinia speeltoestellen sluiten naadloos aan bij iedere omgeving. KOMPAN Robinia is ook verkrijgbaar in FSC® gecertificeerd (FSC® C004450) Robinia hout.



Robinia parcours element - Balans Plus

NRO871



Alle Organic Robinia-producten van KOMPAN zijn gemaakt van Robinia-hout uit duurzame Europese bronnen. Op verzoek kan het worden geleverd met FSC® certificaat (FSC® C004450).

Het Robinia hout kan worden geleverd als onbehandeld ruw hout of behandeld met transparant pigment dat de nerf en gouden kleur van het hout behoudt.

Item nummer NRO871-1001

Installatie informatie

Max. valhoogte	46 cm
Veiligheidszone	15,9 m ²
Totale installatietijd	4,5
Graafwerk (vol.)	0,50 m ³
Benodigd beton	0,30 m ³
Verankeringsdiepte	100 cm
Verzendingsgewicht	275 kg
Verankeringsopties	In-ground ✓

Garantie informatie

Robinia hout	15 jaar
Gegarandeerde reserveonderdelen	10 jaar
Roestvast stalen onderdelen	Levenslang



Sustainability Data

NRO871



Cradle to Gate A1-A3	Total CO ₂ emission	CO ₂ e/kg	Recycled materials
	kg CO ₂ e	kg CO ₂ e/kg	%
NRO871-1001	28,06	0,14	0,70

The overall framework applied for these factors is the Environmental Product Declaration (EPD), which quantifies "environmental information on the life cycle of a product and enable comparisons between products fulfilling the same function" (ISO, 2006). This follows the structure and applies a Life-Cycle Assessment approach to the entire Product stage from raw material through manufacturing (A1-A3))

Kompan A/S
C.F. Tietgens Boulevard 32C
DK-5220 Odense SØ
Denmark



Verification of CO₂ calculation of: Nature play



Data version no. 2023-10-05

The CO₂ calculation and data are in compliance with the principles of a carbon footprint impact according to the GHG protocol (Greenhouse Gas Protocol), Scope 3, cradle to gate related to all individual components in the product category: "Nature play" represented by item no.: NRO409-0621.

(Scope 3 emissions include emission sources in the upstream and downstream value chain).

Date: 30. October 2023 | Valid until: 30. October 2025

Verified by:

Julie Marie Vejsgaard Larsen, LCA & EPD Consultant

Verification based on report: Validation of CO₂ calculation of 9 categories of Kompan product line, version 1.0, prepared by: Bureau Veritas HSE, Denmark: Julie M. V. Larsen.

Publication date: 30. October 2023

By Bureau Veritas HSE
www.bureauveritas.dk
+45 7731 1000

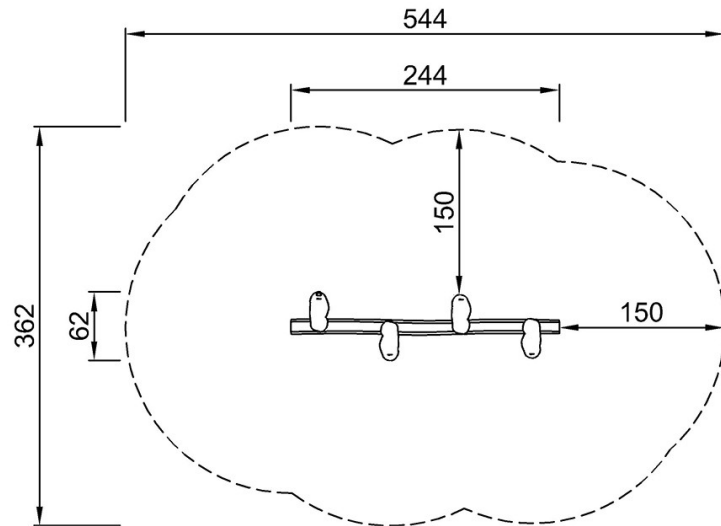


Robinia parcours element - Balans Plus

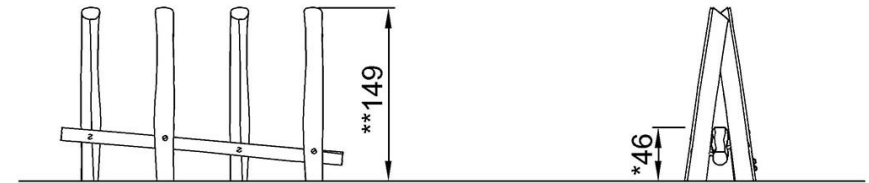
NRO871

Max. valhoogte | Totale Hoogte | Veiligheidszone

Max. valhoogte | Totale Hoogte



NRO871
*46cm
**149cm
***15.9m²



NRO871

[Bekijk BOVENAANZICHT](#)

[Bekijk ZIJAAANZICHT](#)