

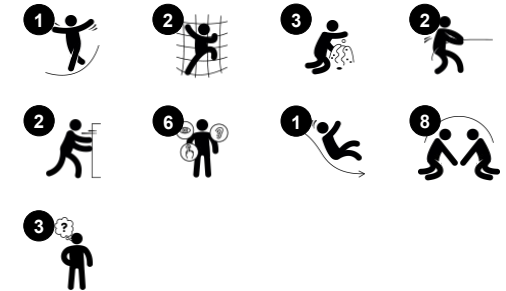
Speeltoestel - Traveler

PCE200621

KOMPAN
Let's play



Item nummer PCE200621-0602	
Algemene Product Informatie	
Afmetingen LxBxH	580x320x343 cm
Leeftijdsgroep	1+
Speelcapaciteit	18
Kleuropties	



Speeltoestel - Traveler biedt zoveel leuke en fascinerende speelactiviteiten voor kleine kinderen, dat ze niet uitgespeeld raken. Glijden en op en rondom het toestel spelen en bewegen, stimuleert de ontwikkeling van spierkracht en coördinatievaardigheden. Het toestel heeft een doordacht ontwerp en biedt speelelementen die samenspelen en samenwerken bevorderen, zoals het

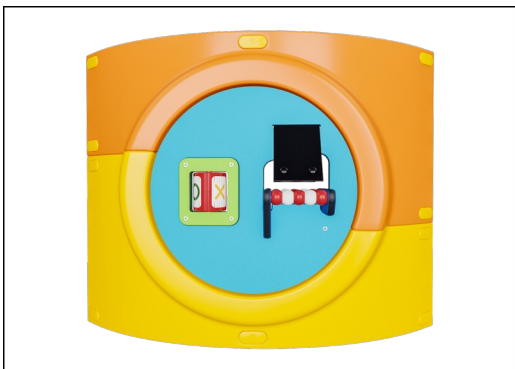
bloemenpaneel, de zandschepjes, het bubbelraam en de balie. Samenspelen draagt bij aan de ontwikkeling van sociaal-emotionele vaardigheden die belangrijk zijn voor het maken van vrienden, bijvoorbeeld: samenwerken, rekening houden met anderen en empathie. Beweegbare speelelementen, zoals het bloemenpaneel en de zandschepjes, stimuleren de ontwikkeling van creatieve en

cognitieve vaardigheden. De balie creëert een knusse ontmoetingsruimte en speelruimte voor creatieve speelactiviteiten, zoals spelen met zand en andere materialen. Het is een perfect speeltoestel voor kleine kinderen omdat zij door middel van actief spelen, op alle vlakken in hun ontwikkeling worden gestimuleerd.

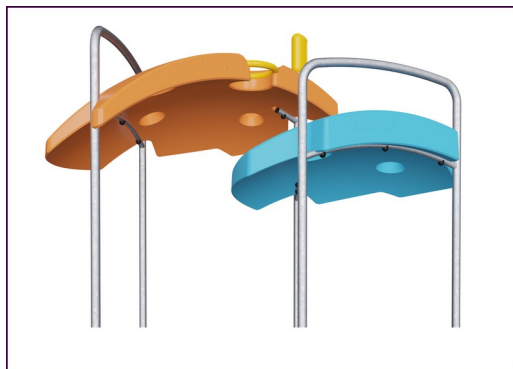


Speeltoestel - Traveler

PCE200621



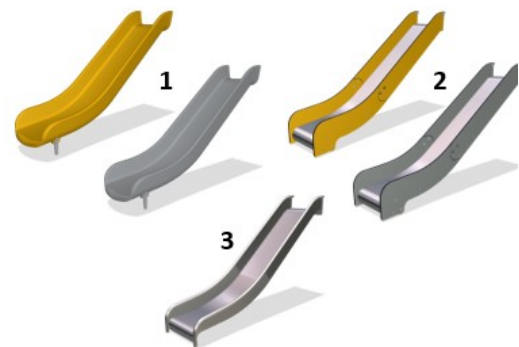
De gebogen ELEMENTS-panelen zijn gegoten uit UV-gestabiliseerd, recyclebaar PE gemaakt van 33% post-consumer gerecycled materiaal. En ze bieden meerdere opties voor ingebouwde speelfuncties die zorgen voor een sterke paneeloplossing. De rechte panelen zijn gemaakt van KOMPAN 19mm HDPE EcoCore™. Dit is een uiterst duurzaam, milieuvriendelijk en recyclebaar materiaal gemaakt van +95% PCM.



De ELEMENTS-daken zijn gemaakt van recyclebaar PE gemaakt van 33% post-consumer gerecycled materiaal en hebben een minimale wanddikte van 5mm om een hoge duurzaamheid te garanderen, in alle klimaten wereldwijd. De stalen buizen zijn van binnen en buiten thermisch verzinkt voor een maximale duurzaamheid.



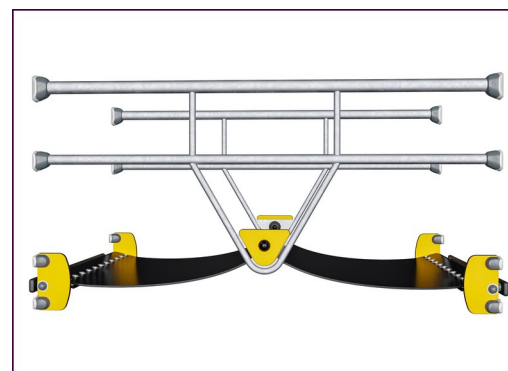
De producten van ELEMENTS zijn verkrijgbaar in drie verschillende kleurcombinaties: klassiek blauw & groen, bloesem oranje & geel, natuurlime en groen.



De glijbanen zijn verkrijgbaar in gegoten PE gemaakt van 33% gerecycled post-consumer materiaal in verschillende kleuren of in volledig roestvast staal AISI304 met een dikte van 2mm.



De hoofdstaanders zijn gemaakt van hoogwaardig voorverzinkt staal met een gepoedercoate toplaag. De bovenkant van de staanders is afgesloten met doppen gemaakt van UV-bestendig nylon (PA6). De grijsgekleurde, gegoten PP vloeren hebben een anti-slip structuur en bestaan voor 75% uit gerecycled post-consumer afval. Alle vloeren worden ondersteund door speciaal ontworpen profielen, gemaakt van koolstofarm aluminium en voorzien van meerdere bevestigingspunten.



ELEMENTS rubbermembranen zijn transportbanden die gemaakt zijn van lagen rubber vermengd met natuurrubber en SBR-rubber. Ze zijn ingebed met lagen bepantsering van geweven PE en PA. De dikte van 8 mm zorgt voor een hoge duurzaamheid in elke omgeving.

Item nummer PCE200621-0602

Installatie informatie

Max. valhoogte	100 cm
Veiligheidszone	36,6 m ²
Totale installatietijd	19,3
Graafwerk (vol.)	0,69 m ³
Benodigd beton	0,28 m ³
Verankeringsdiepte	60 cm
Verzendingsgewicht	579 kg
Verankeringsopties	Oppervlak ✓ In-ground ✓

Garantie informatie

EcoCore HDPE	Levenslang
Staander	10 jaar
PP Decks	10 jaar
Touwen en netten	10 jaar
Gegarandeerde reserveonderdelen	10 jaar



Sustainability Data

PCE200621



Cradle to Gate A1-A3	Total CO ₂ emission	CO ₂ e/kg	Recycled materials
	kg CO ₂ e	kg CO ₂ e/kg	%
PCE200621-0602	1.198,91	2,69	45,99

The overall framework applied for these factors is the Environmental Product Declaration (EPD), which quantifies "environmental information on the life cycle of a product and enable comparisons between products fulfilling the same function" (ISO, 2006). This follows the structure and applies a Life-Cycle Assessment approach to the entire Product stage from raw material through manufacturing (A1-A3))

Kompan A/S
 C.F. Tietgens Boulevard 32C
 DK-5220 Odense SØ
 Denmark



Verification of CO₂ calculation of: Play systems



Data version no. 2023-10-05

The CO₂ calculation and data are in compliance with the principles of a carbon footprint impact according to the GHG protocol (Greenhouse Gas Protocol), Scope 3, cradle to gate related to all individual components in the product category: "Play systems" represented by item no.: PCM200321-0950.

(Scope 3 emissions include emission sources in the upstream and downstream value chain).

Date: 30. October 2023 | Valid until: 30. October 2025

Verified by:

Julie Marie Vejsgaard Larsen, LCA & EPD Consultant

Verification based on report: Validation of CO₂ calculation of 9 categories of Kompan product line, version 1.0, prepared by: Bureau Veritas HSE, Denmark: Julie M. V. Larsen.

Publication date: 30. October 2023

By Bureau Veritas HSE
 www.bureauveritas.dk
 +45 7731 1000

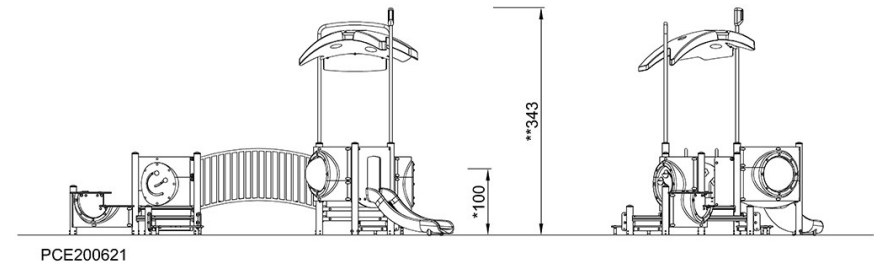
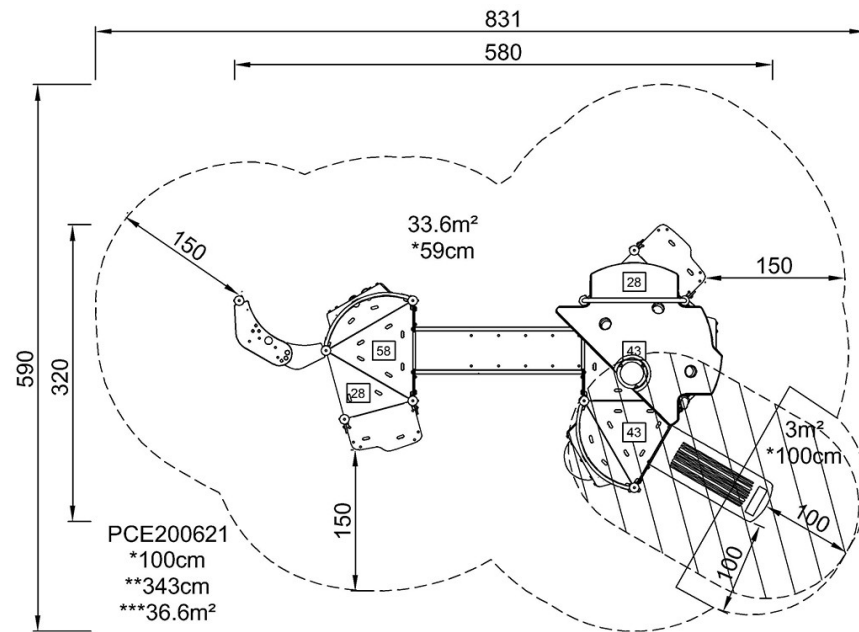


Speeltoestel - Traveler

PCE200621

Max. valhoogte | Totale Hoogte | Veiligheidszone

Max. valhoogte | Totale Hoogte



[Bekijk BOVENAANZICHT](#)

[Bekijk ZIJAAANZICHT](#)