
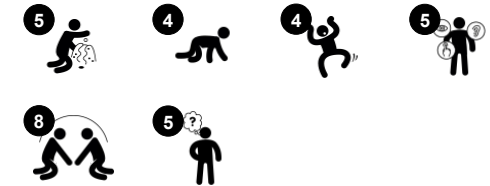




Produktnummer MSC542102-3417P

Allgemeine Produktinformation

Maße L x B x H	194x218x170 cm
Empfohlenes Alter	6m+
Spielkapazität (Nutzer)	16
Farbauswahl	



Erstaunlich! Die bezaubernde Haus & Garten Spielkombination schafft die Voraussetzungen für endlose Stunden des dramatischen Spiels und der spielerischen Erkundung. Der Nervenkitzel, sich in den verschiedenen Ecken fast zu verlaufen, ist für Kleinkinder immens. Der Reichtum an taktilen Details unterstützt das Erkundungsspiel und verlängert die

Spieldauer. Die Räume unter der Bank, im Garten und im Hausbereich, bieten abgestufte Spielmöglichkeiten. Die Transparenz von Haus & Garten ermöglicht es den Kindern, von außen und innen zu spielen. Die manipulativen Elemente schulen auch das Ursache-Wirkungs-Verständnis und regen das logische Denken an. Die wiedererkennbaren Themen

inspirieren zum dramatischen Spiel, das bekanntermaßen die Sprach- und Kommunikationsfähigkeiten fördert und verbessert. Haus & Garten ermöglicht das spielerische Erlernen von Lebenskompetenzen.





Breite Tisch-Plattform

Physisch: kreuzkoordination und räumliches Bewusstsein wird beim Hinüber- und Hinunterkriechen trainiert. Dies stärkt die Fähigkeit sich sicher im Raum zu bewegen. **Sozial-Emotional:** bietet einen Ort um sich zu treffen, sich auszuruhen und sich mit Freunden zu treffen. **Kognitiv:** die dunkelgrüne horizontale Tafel und die sandfarbenen vertikalen Tafeln unterstützen das Verständnis von Raum und Umgebung.



Themenbezogene Elemente

Kognitiv: ein greifbares Thema für jeden bieten und so das dramatische Spiel anregen. Das dramatische Spiel ist eine großartige Trainingsmöglichkeit für die Sprachfähigkeiten.



spielsphäre

Sozial-Emotional: von beiden Seiten beispielbar, was die Zusammenarbeit fördert. **Kognitiv:** verständnis von Ursache und Wirkung. **Kreativ:** eine Spur hinterlassen und die Sphären in verschiedenen Positionen platzieren.



Durchkriech-Loch mit Vorhängen

Physisch: durch das Loch kann man klettern und kriechen und dabei die Kreuzkoordination, die Propriozeption und das räumliche Bewusstsein trainieren. **Sozial-Emotional:** die Kooperation und das Abwechseln mit anderen wird trainiert, wenn die Kinder aneinander vorbei laufen. **Kognitiv:** verständnis der Objektpermanenz: Dinge können verschwinden, ohne für immer weg zu sein - eine spannende Erkenntnis.



Höhle

Physisch: das Durchkriechen durch die verschiedenen Öffnungen schult das räumliche Bewusstsein. **Sozial-Emotional:** der geschlossene Raum lädt zum sozialen Spiel für zwei oder auch drei Kinder gleichzeitig ein.



Tisch mit Sieb

Sozial-Emotional: die Kinder können Materialien sammeln und aufbewahren, zusammenarbeiten und gemeinsam eine Pause einlegen. **Kreativ:** sand kann durch das Sieb geschoben werden, um das Verständnis von Ursache und Wirkung und die Beständigkeit von Objekten zu fördern.



Bank

Sozial-Emotional: zusammen eine Pause machen oder spielen - alles trainiert Sozialkompetenzen.

Haus & Garten

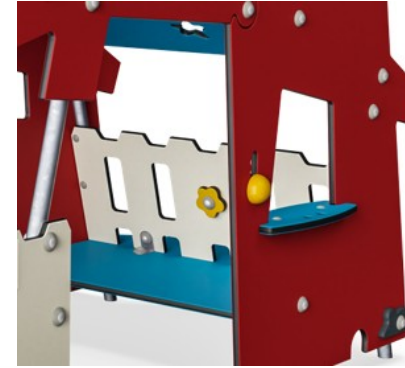
MSC542102



Wände aus 19 mm EcoCore™. EcoCore™ ist ein äußerst langlebiges, ressourcenschonendes Material, das nicht nur nach Gebrauch recycelbar ist, sondern auch aus Material besteht, das zu +95 % aus recyceltem Post-Consumer-Material aus Lebensmittelverpackungsabfällen hergestellt wird.



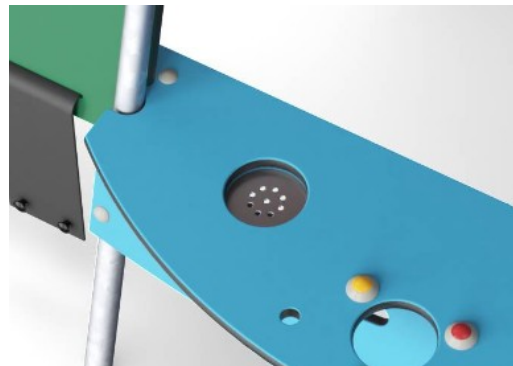
Die Stahloberflächen sind bleifrei feuerverzinkt. Die Verzinkung bietet eine ausgezeichnete Korrosionsbeständigkeit im Freien und ist außerdem wartungsarm.



Spieltafeln werden aus PP (Polypropylen) hergestellt. PP hat eine gute Verschleiß- und Schlagfestigkeit.



Die Riemen bestehen aus weichen und biegsamen gewebten Bändern. Das Basismaterial der Bänder ist PP (Polypropylen), das eine gute Verschleiß- und Schlagfestigkeit aufweist.



Das Sandsieb wird aus hochwertigem Edelstahl hergestellt, um die Haltbarkeit des Produkts zu gewährleisten.

Produktnummer MSC542102-3417P

Montage-Information

Max. freie Fallhöhe	45 cm
Fläche des Fallraums	22,0 m ²
Gesamt-Montagezeit	11,8
Erforderlicher Erdaushub	0,32 m ³
Betonbedarf	0,00 m ³
Fundamenttiefe (Standard)	60 cm
Versandgewicht	257 kg
Verankerungsoptionen	TV ✓ OFM ✓

Garantie-Information

Verzinkter Stahl	Lebenslang
Ersatzteilgarantie	10 Jahre



Umweltdaten

MSC542102



Von der Wiege bis zum Werkstor („cradle to gate“) (A1–A3)

CO ₂ -Emissionen gesamt	CO ₂ e pro kg	Recycelte Materialien	
kg CO ₂ e	kg CO ₂ e pro kg	%	
MSC542102-3417P	232,63	1,27	83,28

Den allgemeinen Rahmen für diese Faktoren bilden die Umweltproduktdeklarationen (EPDs). Mithilfe dieser Grundregeln können die Umweltinformationen über den Lebenszyklus eines Produkts hinweg quantifiziert und Vergleiche zwischen Produkten, die dieselbe Funktion erfüllen, angestellt werden (vgl. ISO, 2006). Diese Struktur wird hier befolgt. Der Ansatz zur Lebenszyklusbewertung wird dabei auf die gesamte Herstellungsphase – vom Rohstoff bis zur Herstellung (A1–A3) – angewendet.

Kompan A/S

C.F. Tietgens Boulevard 32C
DK-5220 Odense SØ
Denmark



Verification of CO₂ calculation of: Themed play systems



Data version no. 2023-10-05

The CO₂ calculation and data are in compliance with the principles of a carbon footprint impact according to the GHG protocol (Greenhouse Gas Protocol), Scope 3, cradle to gate related to all individual components in the product category: "Themed play systems" represented by item no.: MSC641100-3717P.

(Scope 3 emissions include emission sources in the upstream and downstream value chain).

Date: 30. October 2023 | Valid until: 30. October 2025

Verified by:

Julie Marie Vejsgaard Larsen, LCA & EPD Consultant

Verification based on report: Validation of CO₂ calculation of 9 categories of Kompan product line, version 1.0, prepared by: Bureau Veritas HSE, Denmark: Julie M. V. Larsen.

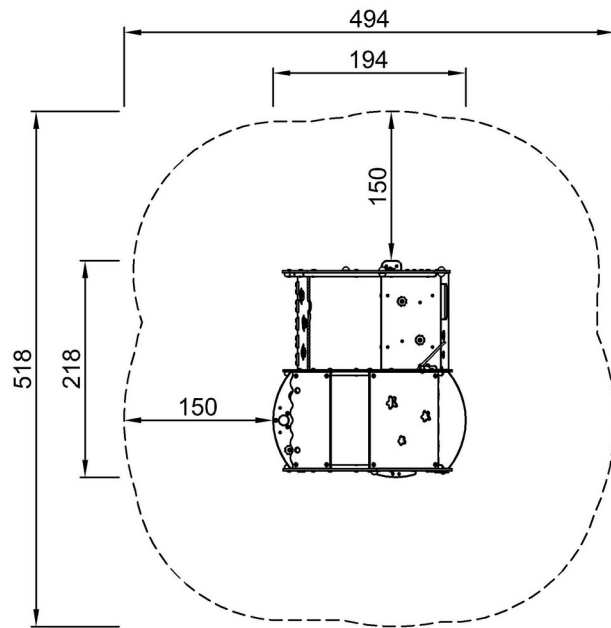
Publication date: 30. October 2023

By Bureau Veritas HSE
www.bureauveritas.dk
+45 7731 1000

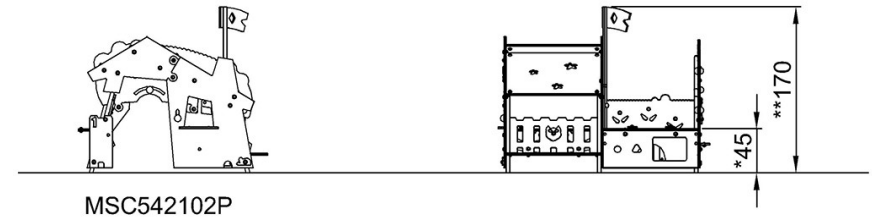


* Max freie Fallhöhe | ** Gesamthöhe | *** Fläche des Fallraums

* Max freie Fallhöhe | ** Gesamthöhe



MSC542102P
*45cm
**170cm
***22m²



[Klicken Sie hier, um die DRAUFSICHT anzuzeigen](#)

[Klicken Sie hier, um die SEITENANSICHT anzuzeigen](#)